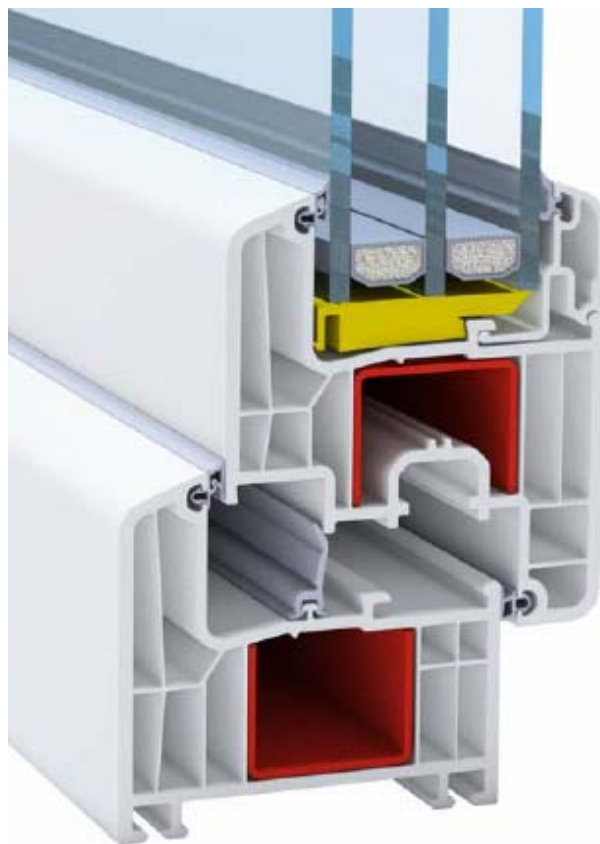


deceuninck®

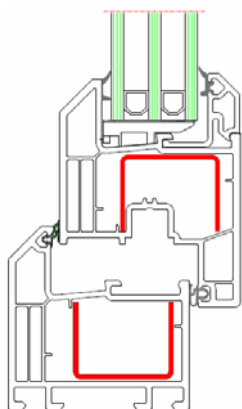
FAVORIT SPACE



ФАВОРИТ СПЭЙС

Линейка профильных систем Декёнинк в России до 2013 г.

Производство
в России
с 2009 г.



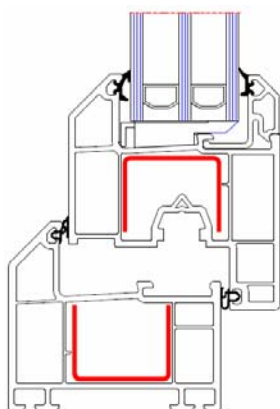
ФОРВАРД

3 камеры

$R_{0пр} = 0,65 \text{ m}^2\text{C}/\text{Вт}$

60 мм

Производство
в России
с 2006 г.



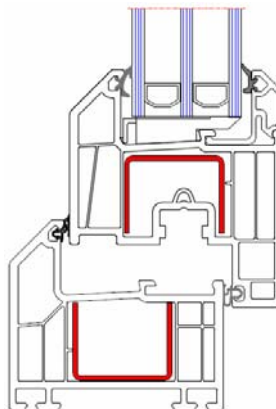
БАУТЕК

3 камеры

$R_{0пр} = 0,68 \text{ m}^2\text{C}/\text{Вт}$

71 мм

Производство
в России
с 2004 г.



ФАВОРИТ

5 камер

$R_{0пр} = 0,77 \text{ m}^2\text{C}/\text{Вт}$

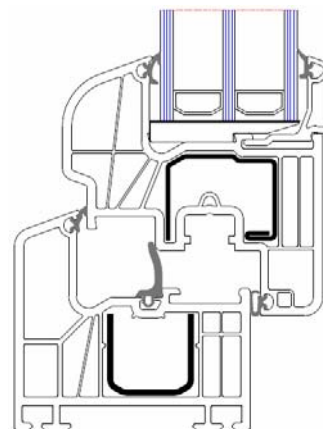
ПРЕСТИЖ

6 камер

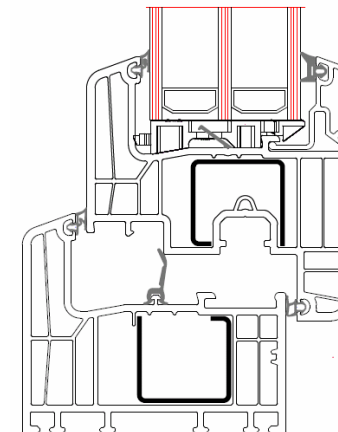
$R_{0пр} = 0,84 \text{ m}^2\text{C}/\text{Вт}$

76 мм

Производство
в Германии



Производство
в России
с июля 2013 г.



ЭФОРТЕ

Многокамерная

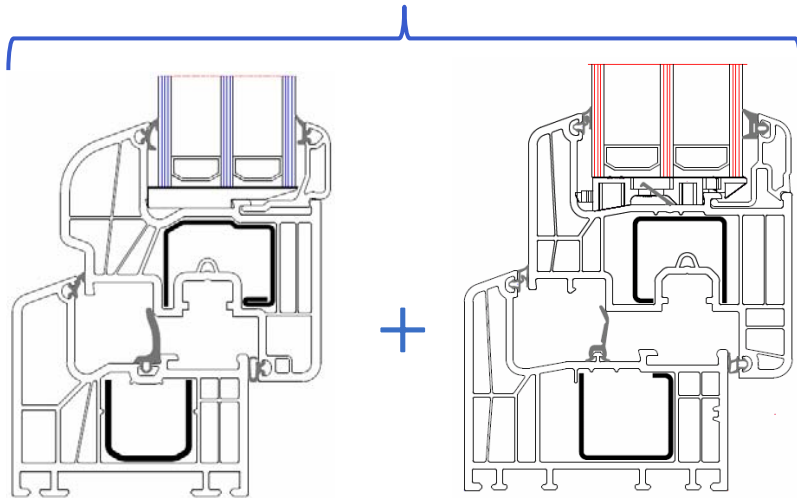
$R_{0пр} = 1,05 \text{ m}^2\text{C}/\text{Вт}$

84 мм

Причины для запуска системы **ФАВОРИТ СЛЭЙС**

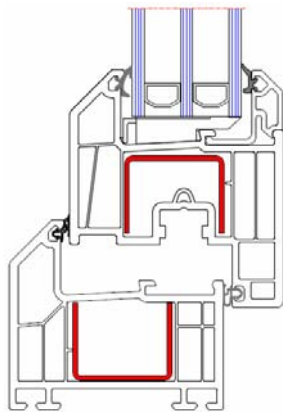
- Фаворит запущен в 2004 году, 9 лет назад
- Конкуренты активно продвигают системы шириной 70 мм
- Рост требований по тепловой защите жилых зданий
- Повышение требований конечного клиента к комфорту
- Запустить систему 76 мм первыми в качестве основной

Конструктивные принципы



ПРЕСТИЖ

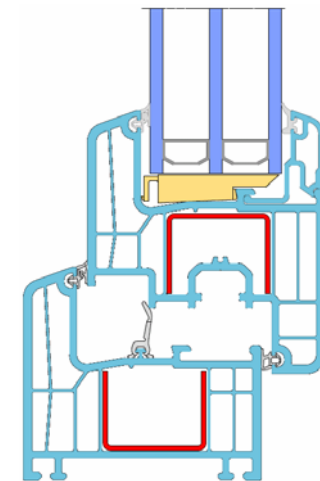
ЭФОРТЕ



ФАВОРИТ



Новое поколение профилей взамен существующего **ФАВОРИТА**

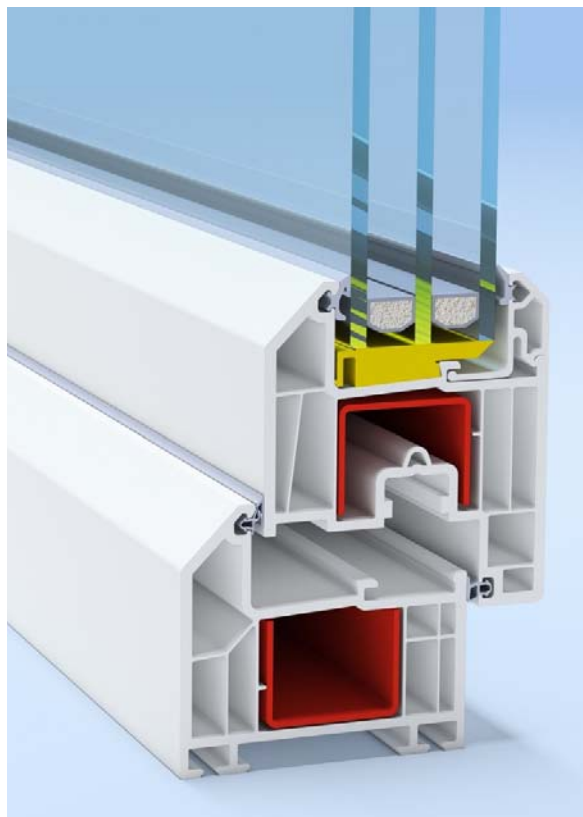


Система **ФАВОРИТ СПЭЙС**

Технологичность, цена

FAVORIT

2004 г.



FAVORIT SPACE

2013 г.

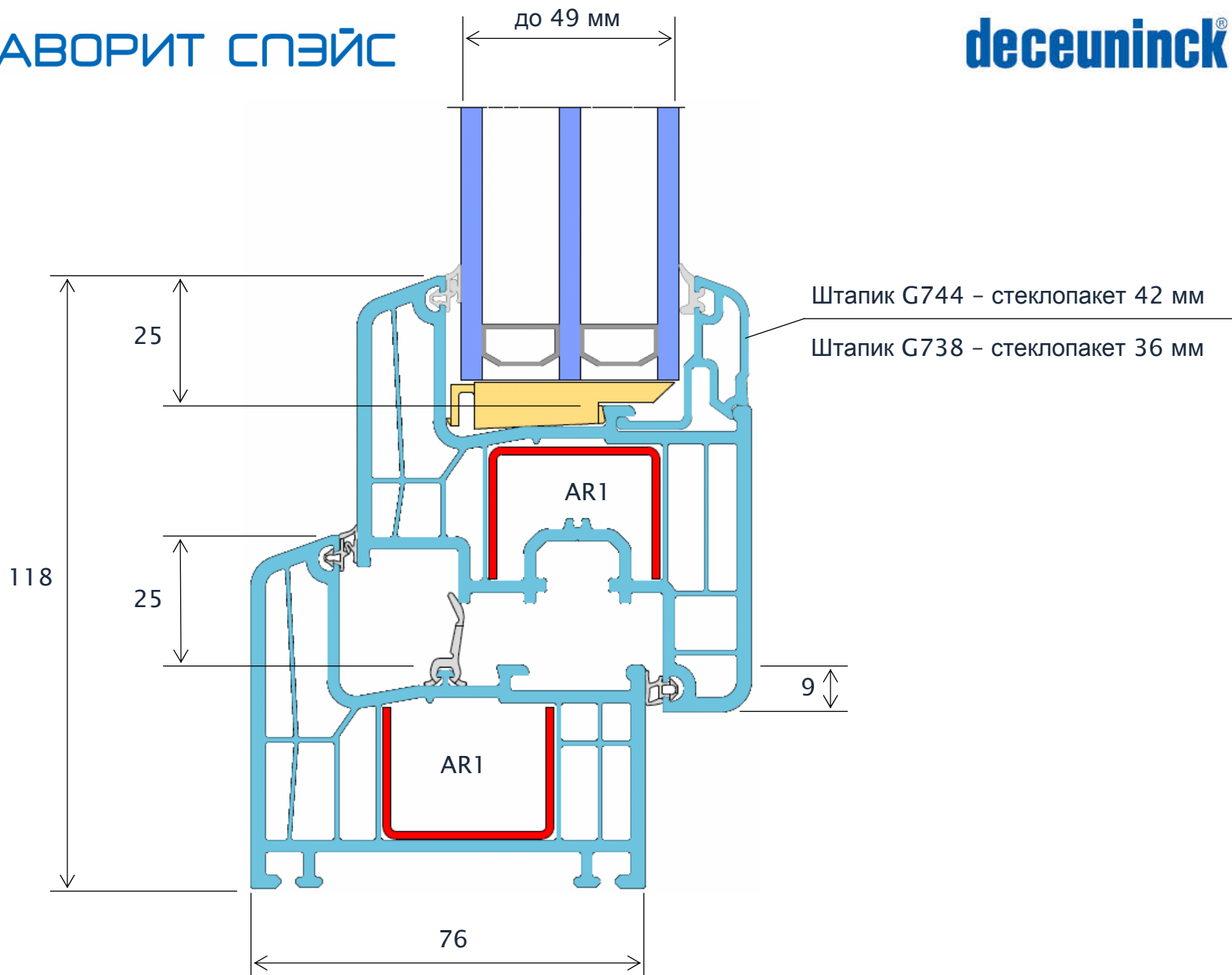


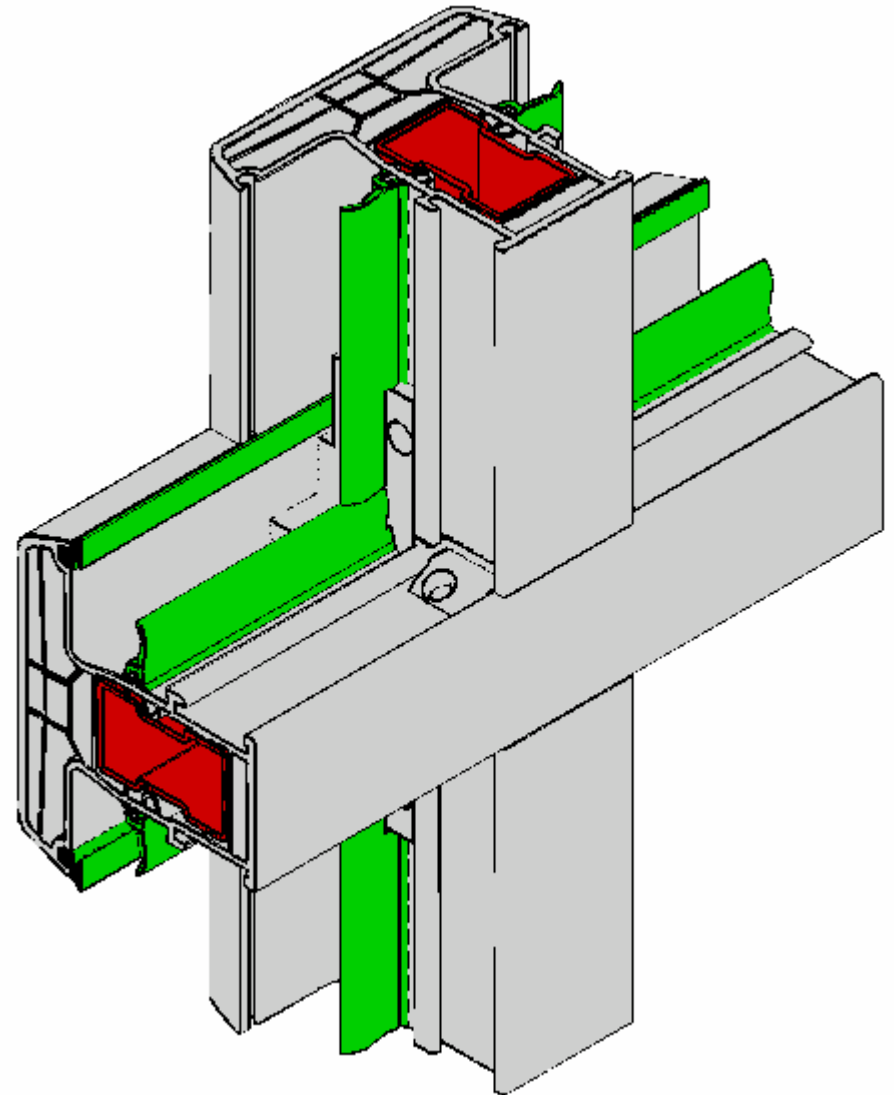
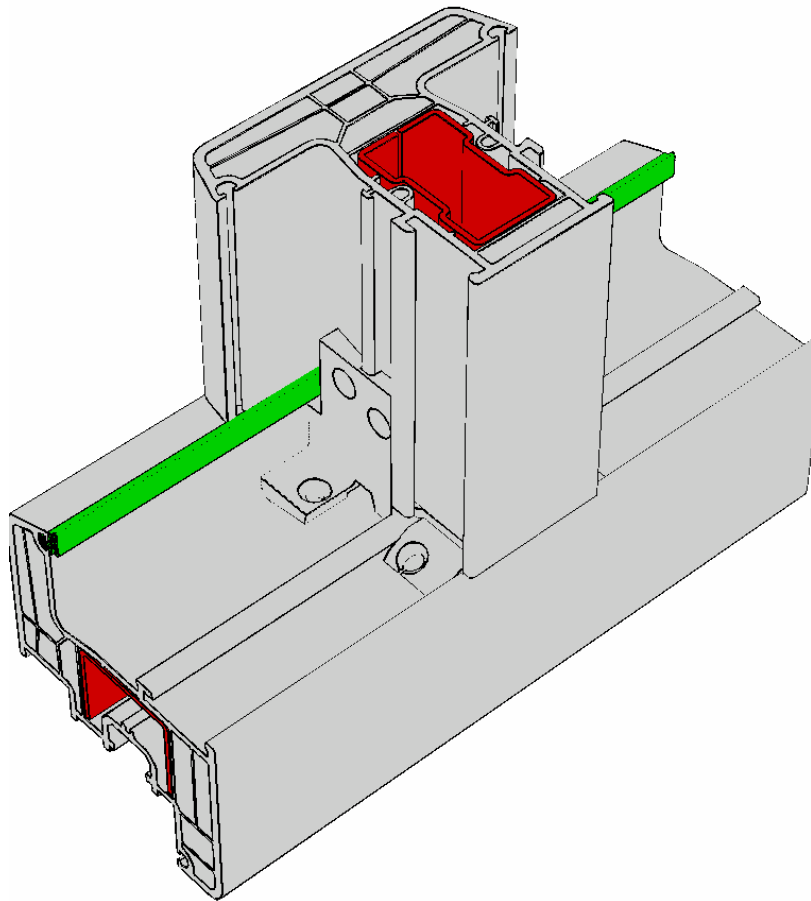
Основные отличия систем

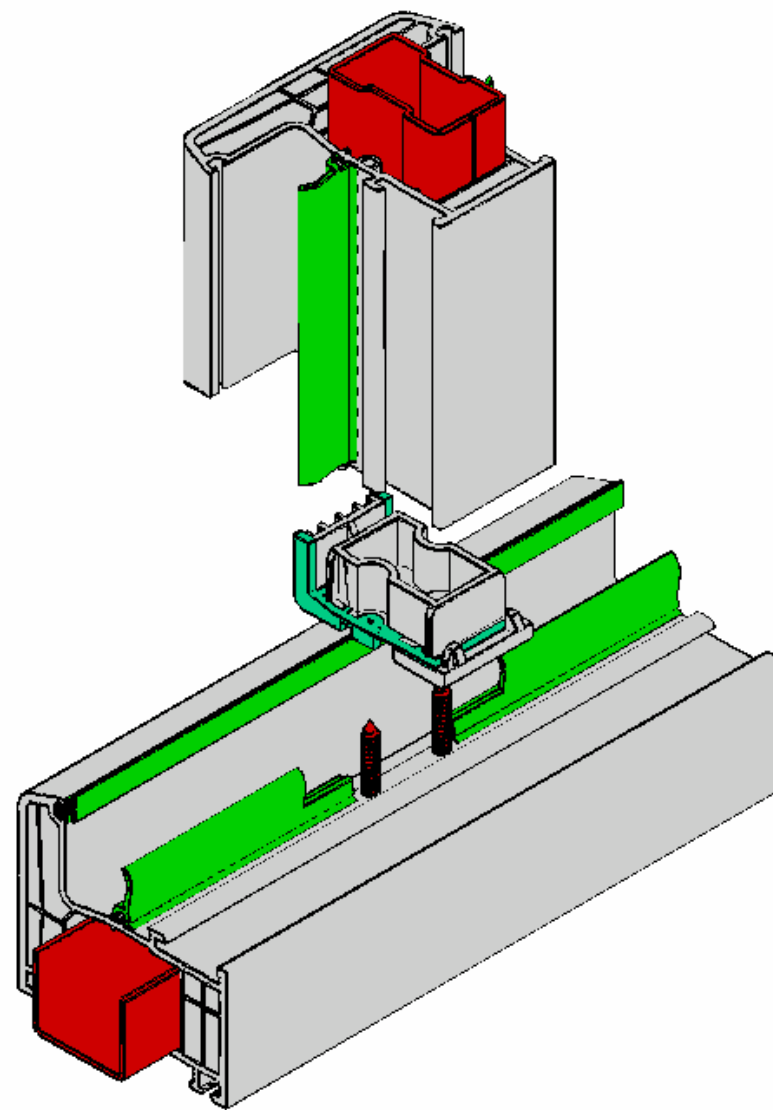
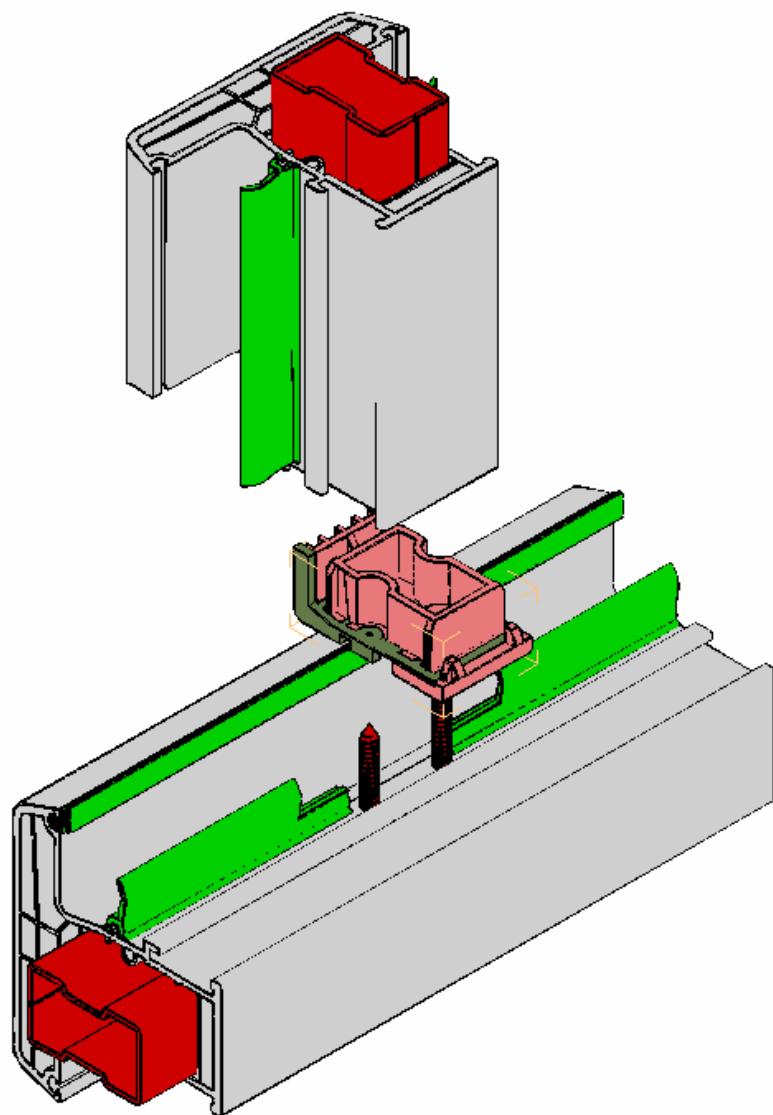
Параметры	Фаворит	Фаворит Спэйс
Ширина профиля, мм	71	76
Количество камер	5	6
Количество притворов	2	3
Применяемый с/п, мм (max)	36 (47)	42 (49)
«Теплая» посадка с/п, мм	20	25
Коэффициент сопротивления теплопередаче R_0 , м ² °С/Вт	0,77	0,86

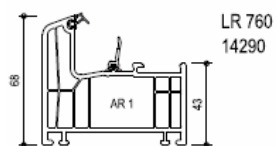
ФАВОРИТ СЛЭЙС

deceuninck®

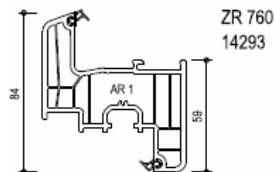




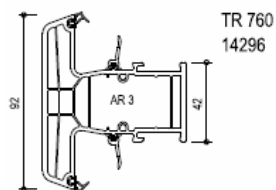




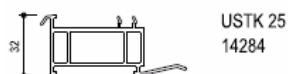
LR 760
14290



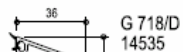
ZR 760
14293



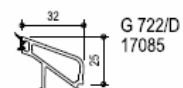
TR 760
14296



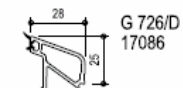
USTK 25
14284



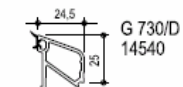
G 718/D
14535



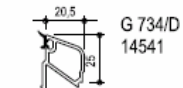
G 722/D
17085



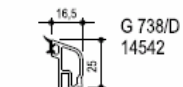
G 726/D
17086



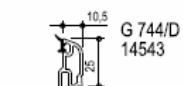
G 730/D
14540



G 734/D
14541



G 738/D
14542



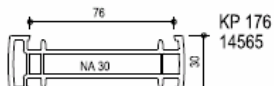
G 744/D
14543



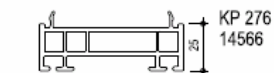
G 748/D
15598



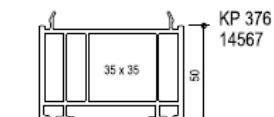
G 750/D
14547



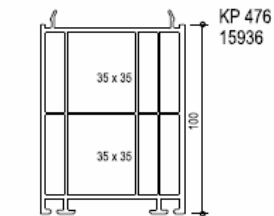
KP 176
14565



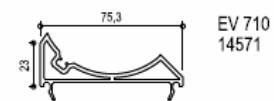
KP 276
14566



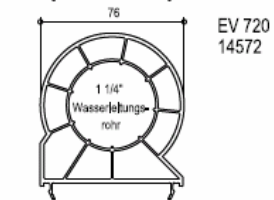
KP 376
14567



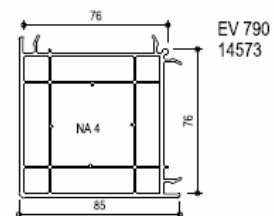
KP 476
15936



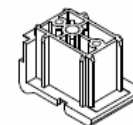
EV 710
14571



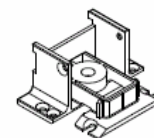
EV 720
14572



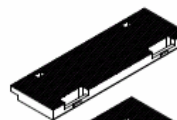
EV 790
14573



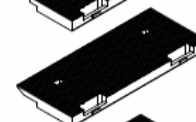
VTF 760
14289



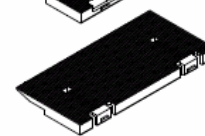
VTA 760
14282



GK 761
14297



GK 762
14298



GK 763
14299



35 x 35
handelsüblich



Wasserleitungsrohr
1 1/4\"/>



AR 3
15164



AR 1
15635



NA 4
14357



NA 30
14591



SA 2
14592



NA 32-71
15177