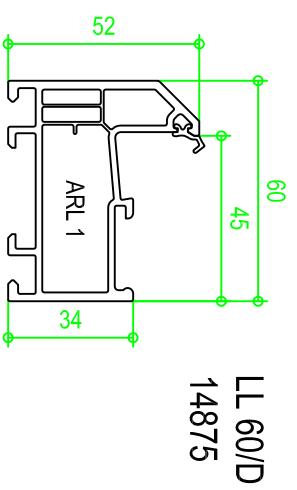
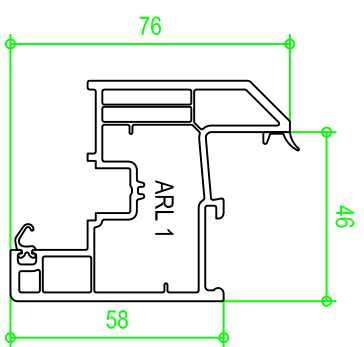


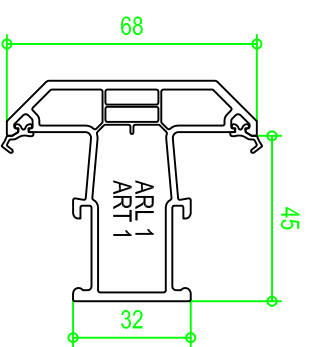
Система Формард



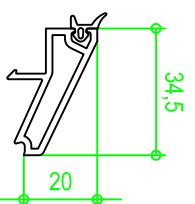
LL 60/D
14875



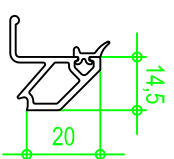
ZL 60/D
14876



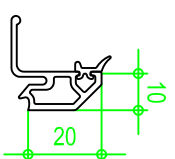
TL 60/D
14877



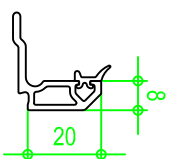
G 10/D
15000



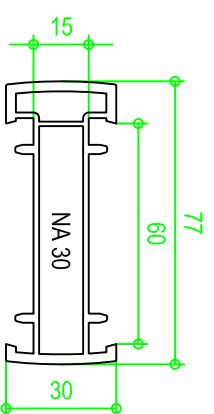
G 30/D
14806



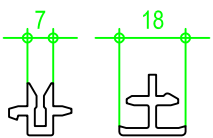
G 34/D
15003



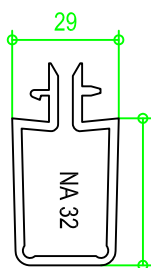
G 38/D
15004



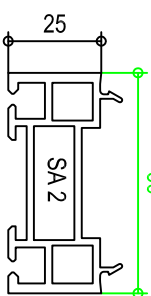
KP 1
15117



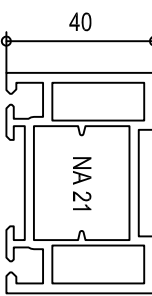
KP 3
14420



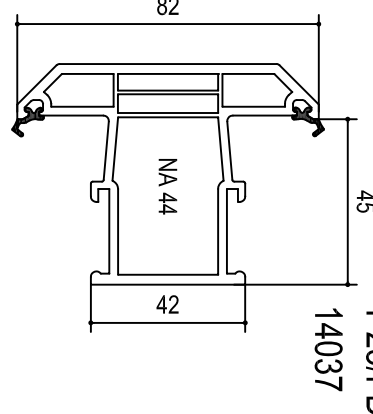
KP 13
15122



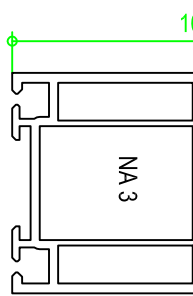
KP 14
14636



KP 12
15121

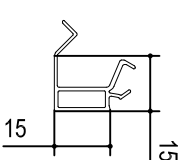


T 23/FD
14037

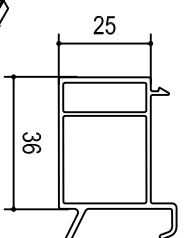


KP 40
15130

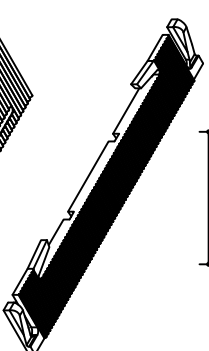
KP 100
15131



3340



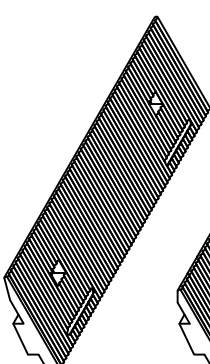
UST 725
14562



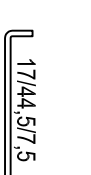
GK 10
14046



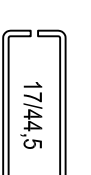
GK 10/4
14048



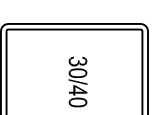
GK 38
14050



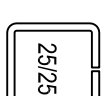
ARL 1
1,5 mm
 $I_x = 2,41 \text{ cm}^4$



ART 1
1,5 mm
 $I_x = 3,82 \text{ cm}^4$



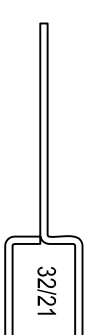
NA 3
1,5 mm
 $I_x = 4,47 \text{ cm}^4$



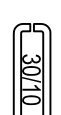
NA 21
2,0 mm
 $I_x = 1,53 \text{ cm}^4$



NA 30
2,0 mm
 $I_x = 8,60 \text{ cm}^4$



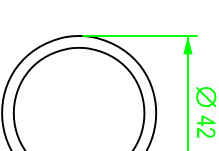
NA 32
2,0 mm
 $I_x = 20,36 \text{ cm}^4$



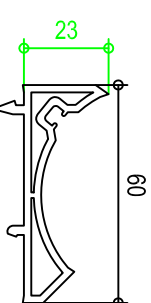
SA 2
2,0 mm
 $I_x = 1,22 \text{ cm}^4$



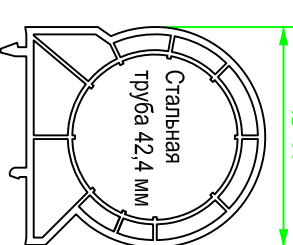
NA 44
1,5 mm
 $I_x = 4,22 \text{ cm}^4$



Стальная труба 42,4 мм для EV 20
 $I_x = 7,71 \text{ cm}^4$



EV 10
14423



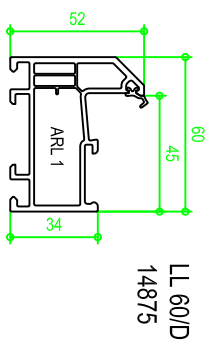
DLU 10
15023

DG 10/E
15755

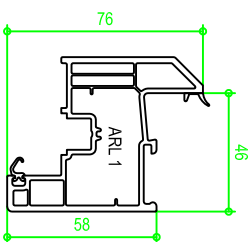
DRF 4/F
14795

DRF 5
14121

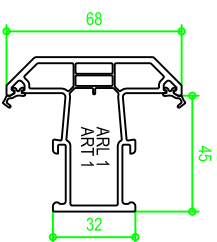
Система Doppelart



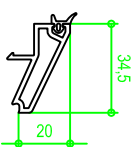
LL 60/D
14875



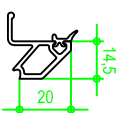
ZL 60/D
14876



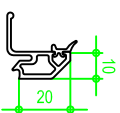
TL 60/D
14877



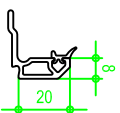
G 10/D
15000



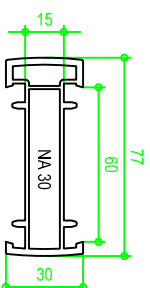
G 30/D
14806



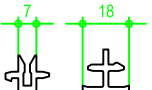
G 34/D
15003



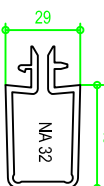
G 38/D
15004



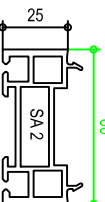
KP 1
15117



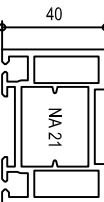
KP 3
14420



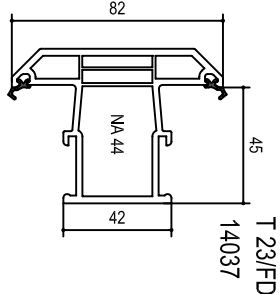
KP 13
15122



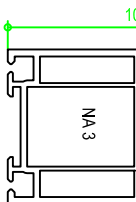
KP 14
14636



KP 12
15121

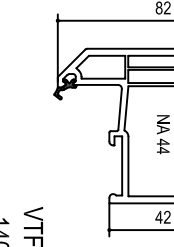


T 23/FD
14037

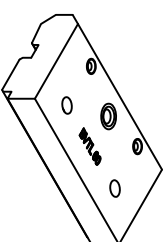


KP 40
15130

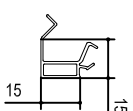
VTF 20
14081



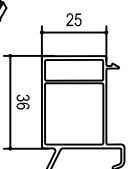
VTL 60
14879



BVTL 60



UST 725
14562



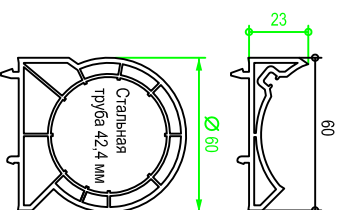
GK 10
14046



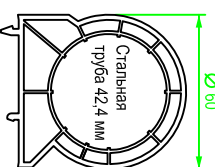
GK 10/4
14048



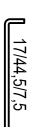
GK 38
14050



EV 10
14423



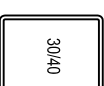
EV 20
14424



ARL 1
1.5 mm
 $I_x = 2.41 \text{ cm}^4$



ART 1
1.5 mm
 $I_x = 3.82 \text{ cm}^4$



NA 3
1.5 mm
 $I_x = 4.47 \text{ cm}^4$



NA 21
2.0 mm
 $I_x = 1.53 \text{ cm}^4$



NA 30
2.0 mm
 $I_x = 8.60 \text{ cm}^4$



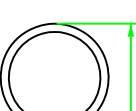
NA 32
2.0 mm
 $I_x = 20.36 \text{ cm}^4$



SA 2
2.0 mm
 $I_x = 1.22 \text{ cm}^4$



NA 44
1.5 mm
 $I_x = 4.22 \text{ cm}^4$

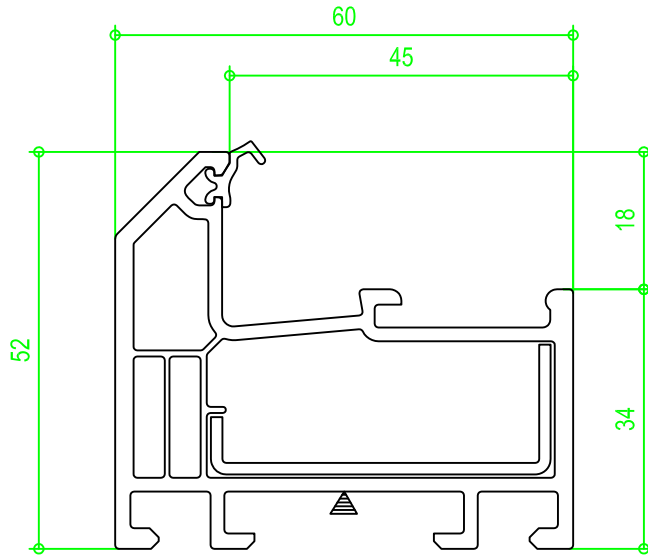


EV 20
1.5 mm
 $I_x = 7.71 \text{ cm}^4$

- DLU 10
15023
- DG 10/E
15755
- DRF 4/F
14795
- DRF 5
14121

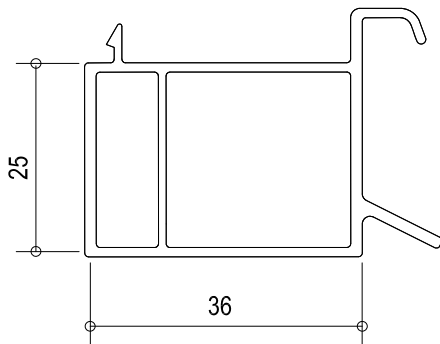


INOUTIC / MEMBER OF
THE DECEUNINCK GROUP

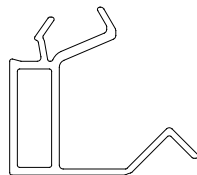


LL 60/D - 14875
Рама

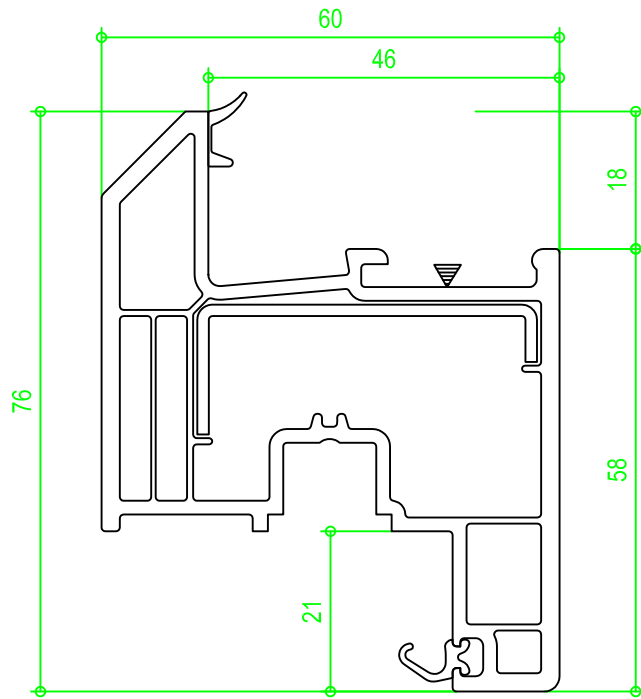
ARL 1
Армирование



Подставочный профиль
UST 725 - 14562

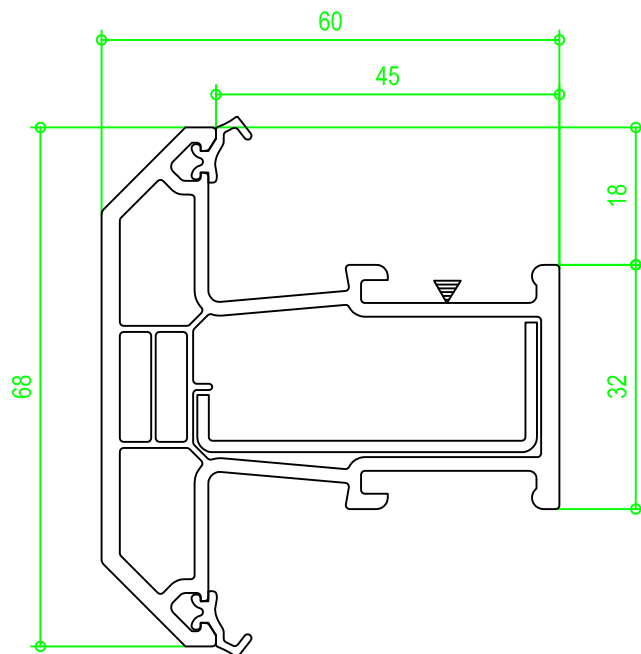


Стартовый профиль
3340



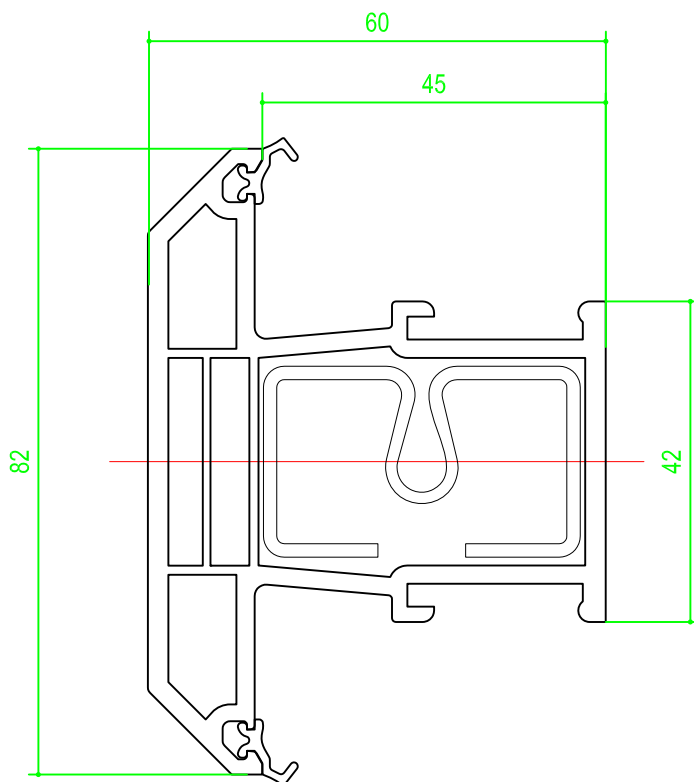
ZL 60/D - 14876
Створка

ARL 1
Армирование



TL 60/D - 14877
Импост

ARL 1
ART 1
Армирование



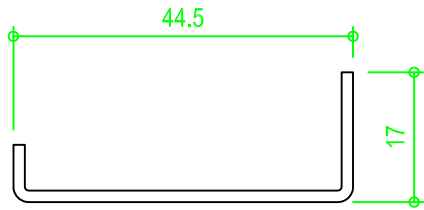
T 23/FD - 14037

Импост

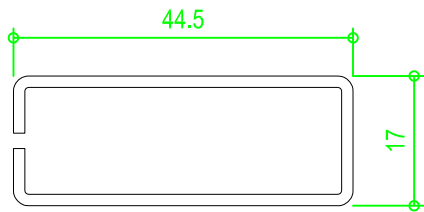
NA 44 - 14266

Армирование

Армирование -
стальные усилители

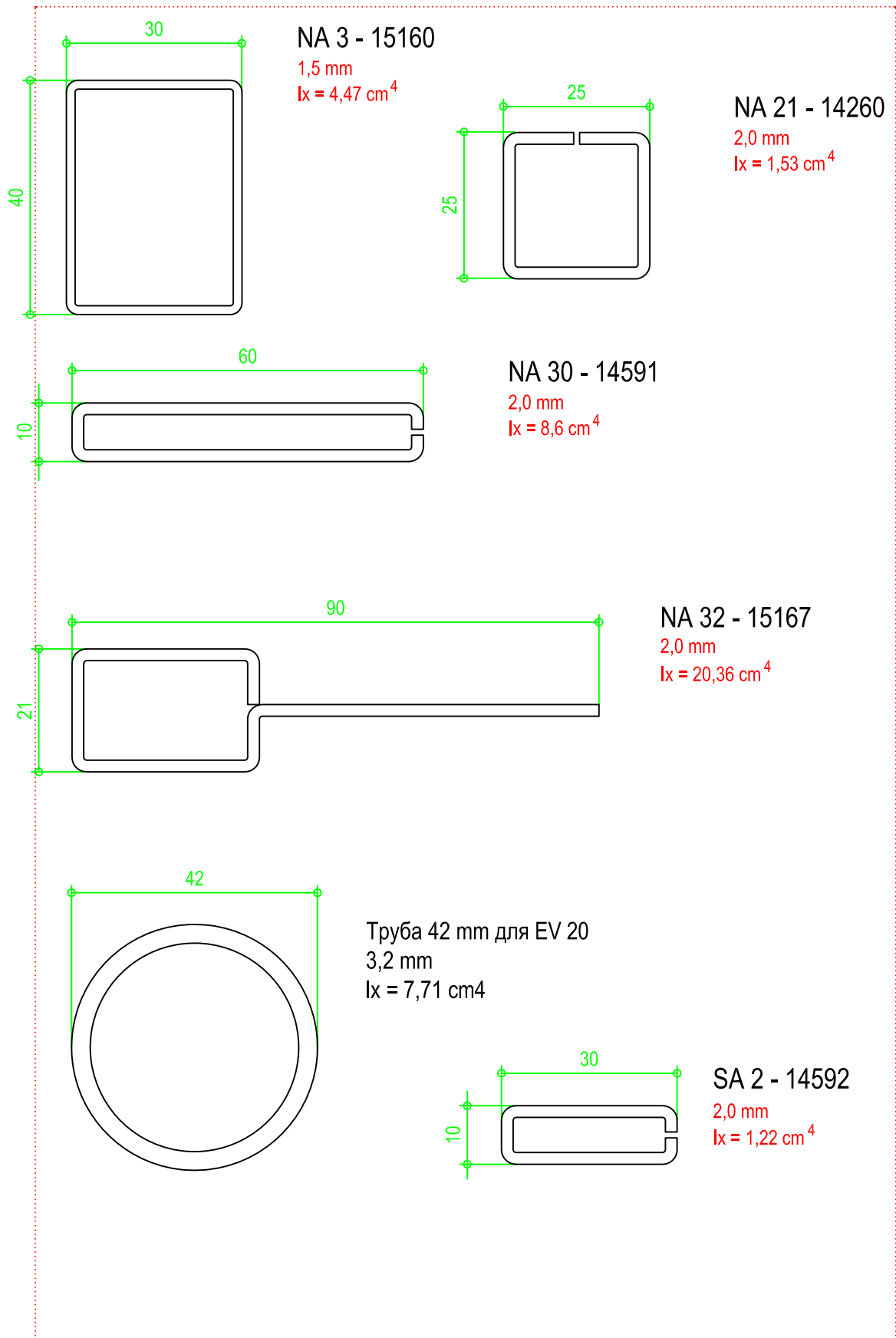


ARL 1
1,5 mm
 $I_x = 2,41 \text{ cm}^4$

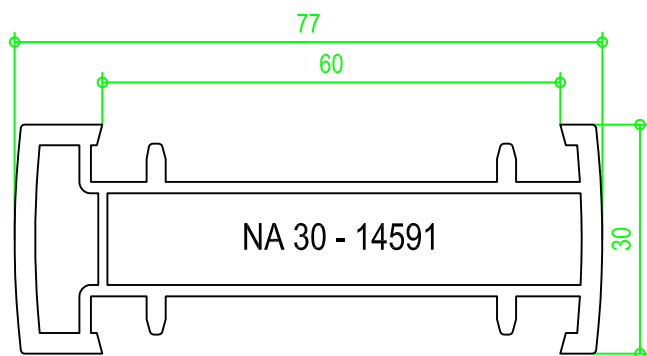


ART 1* (альтернатива)
1,5 mm
 $I_x = 3,82 \text{ cm}^4$

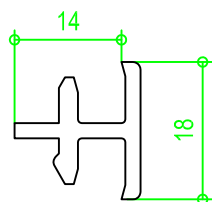
Армирование -
стальные усилители



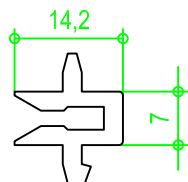
Соединители



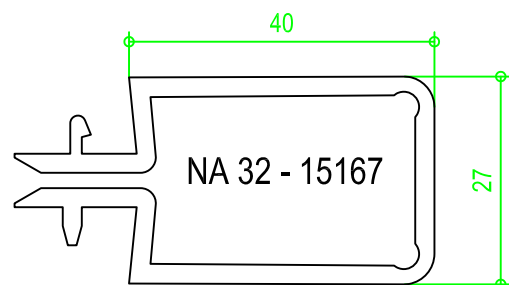
KP 1 - 15117



KP 3 - 14420

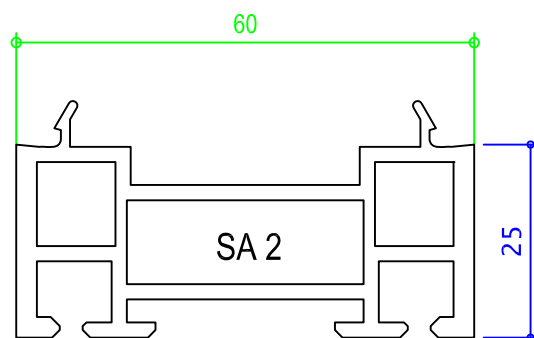


KP 13 - 15122

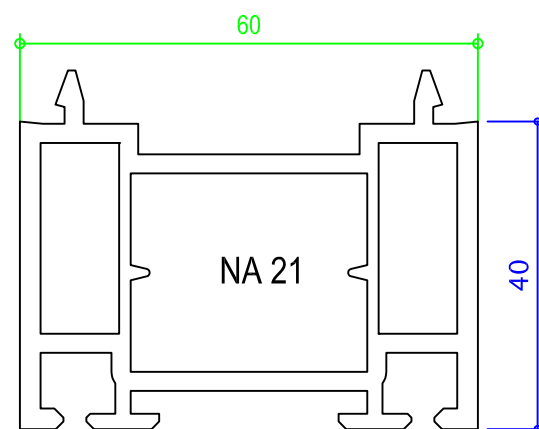


KP 14 - 14636

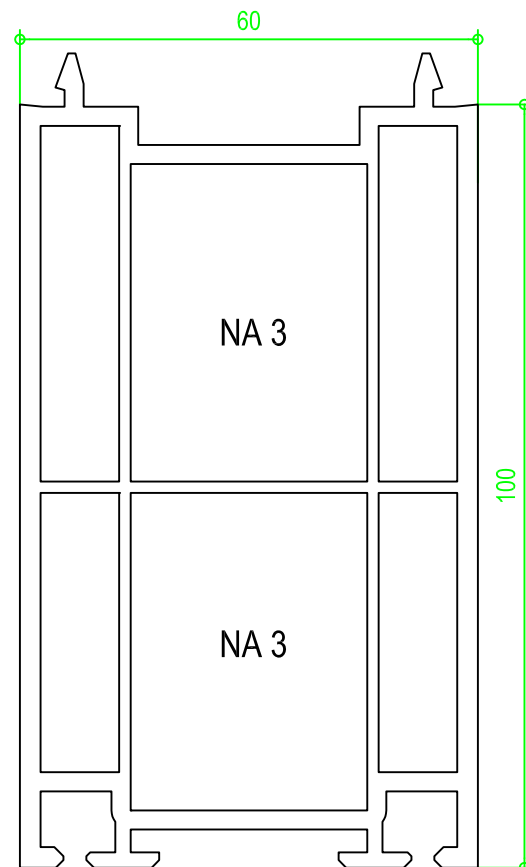
Расширители



KP 12 - 15121

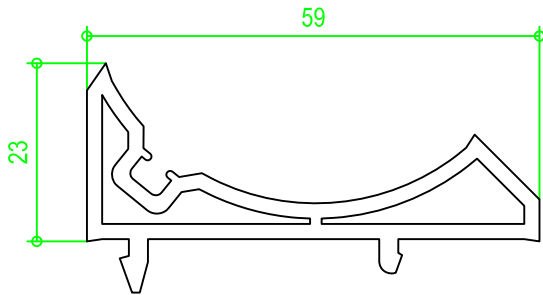


KP 40 - 15130

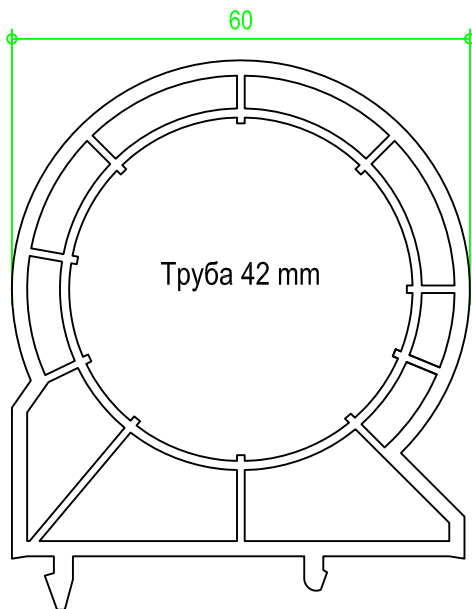


KP 100 - 15131

Эркерный соединитель

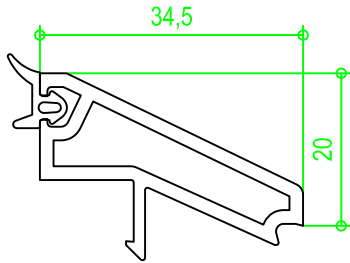


EV 10 - 14423

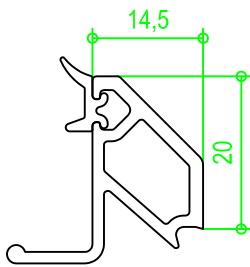


EV 20 - 14424

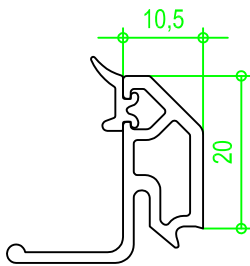
Штапики



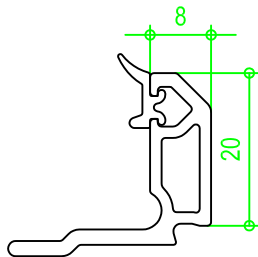
G 10/D - 15000



G 30/D - 14806

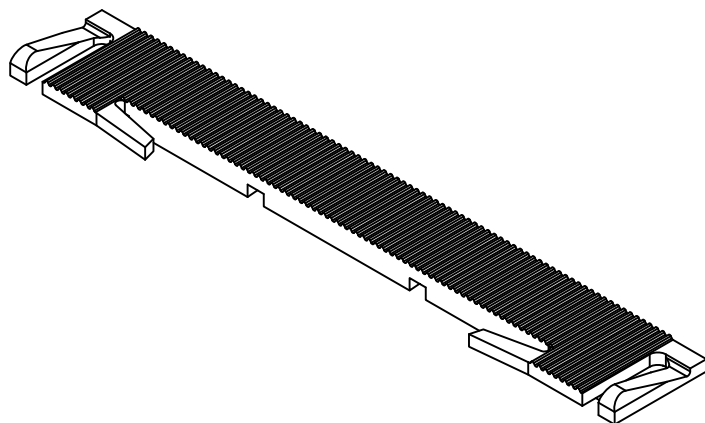


G 34/D - 15003

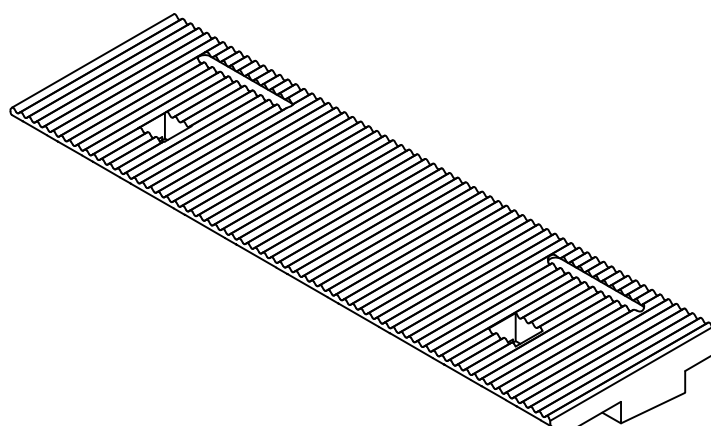


G 38/D - 15004

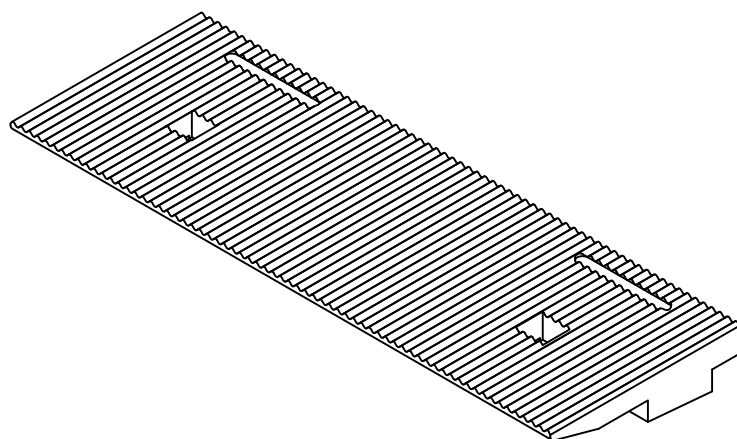
Выравнивающие подкладки



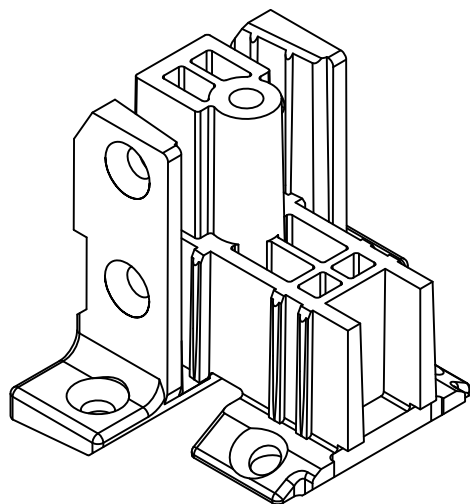
GK 10 - 14046



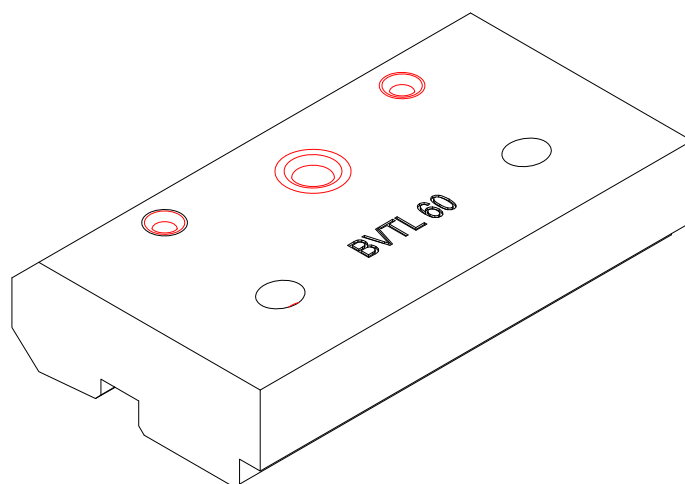
GK 10/4 - 14048



GK 38 - 14050



VTL 60 - 14879
Соединитель для импоста TL 60/D



BVTL 60
Шаблон для соединения
импоста TL 60/D