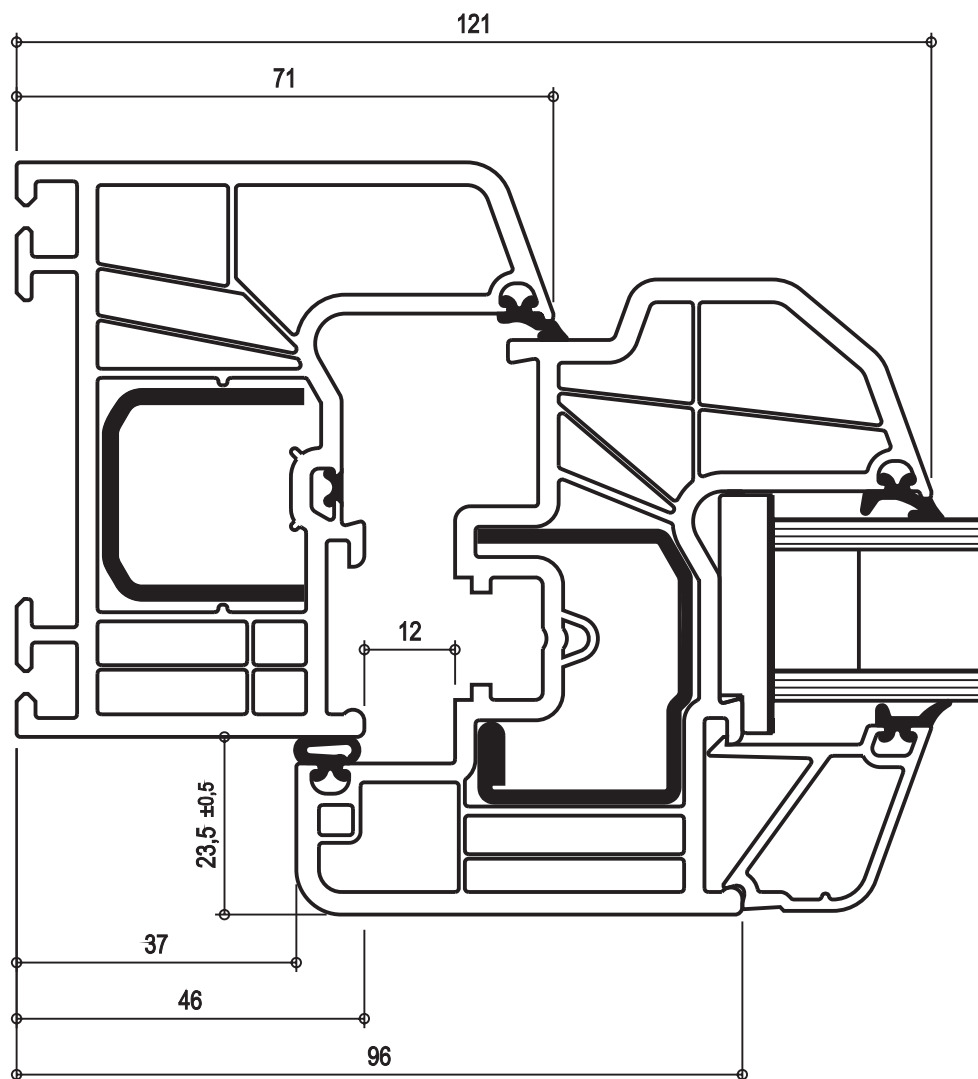


### 3. Комбинации профилей

## **3.1 Конструкции окон**

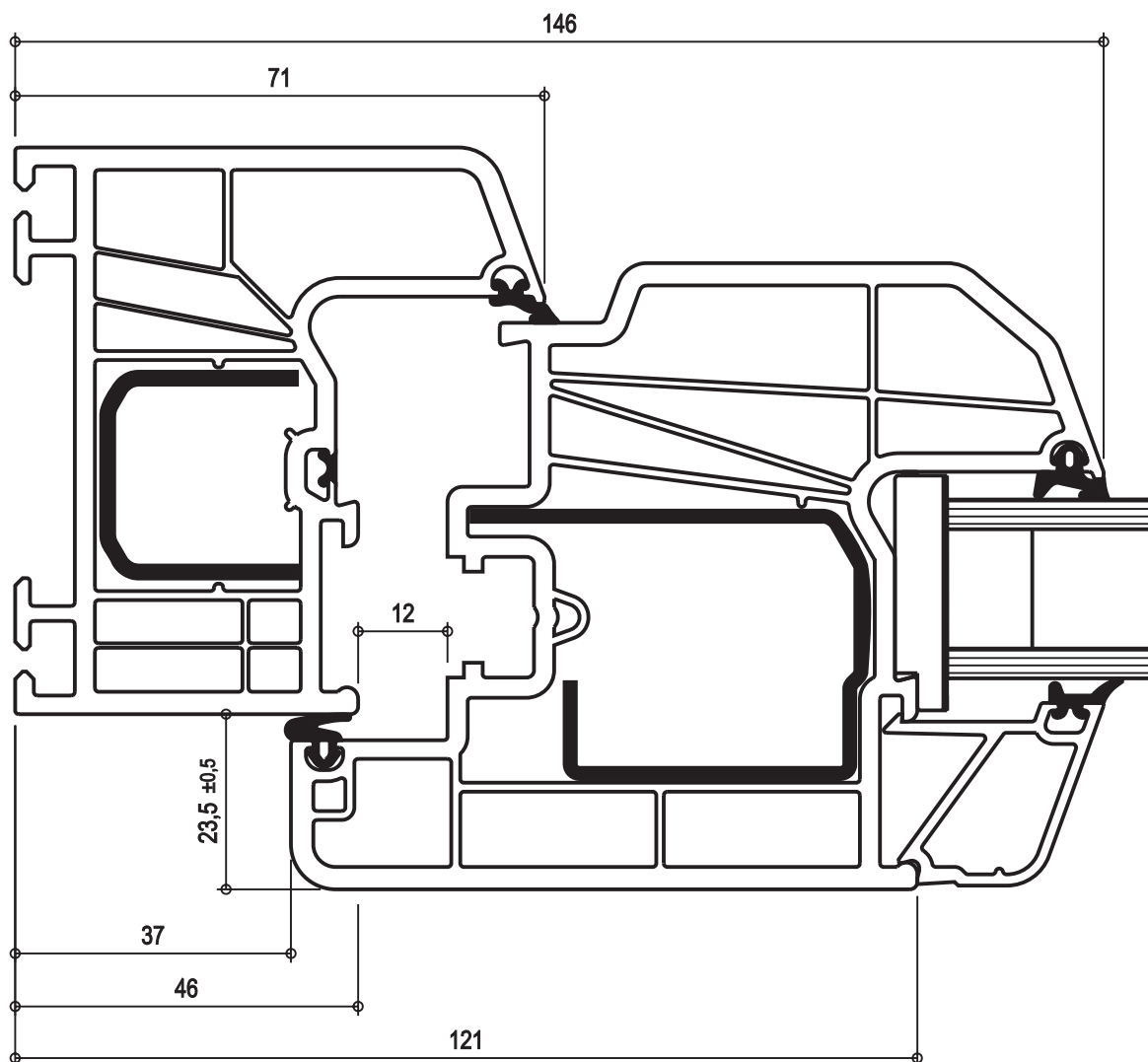


L 176/6D - 14527

Рама

Z 184/6D - 14532

Створка

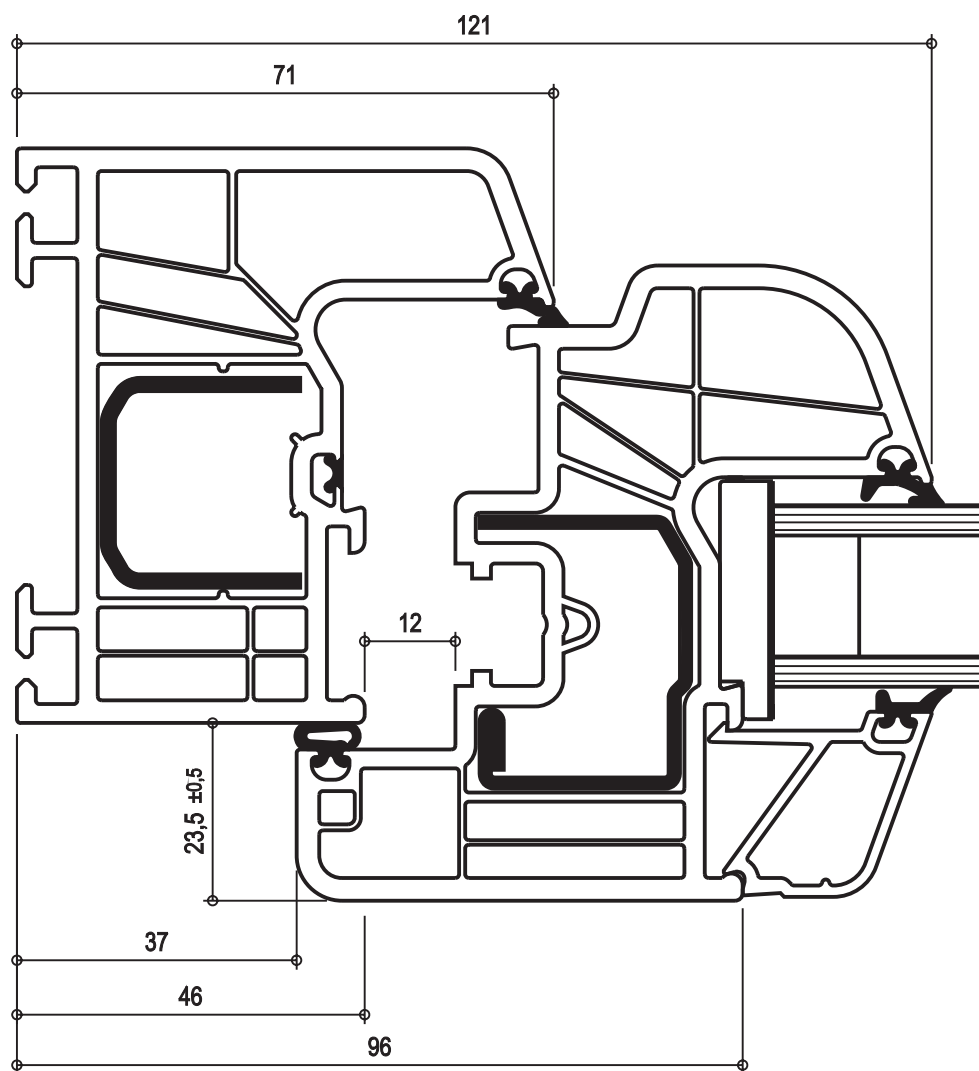


L 176/6D - 14527

Рама

Z 284/D - 14502

Створка

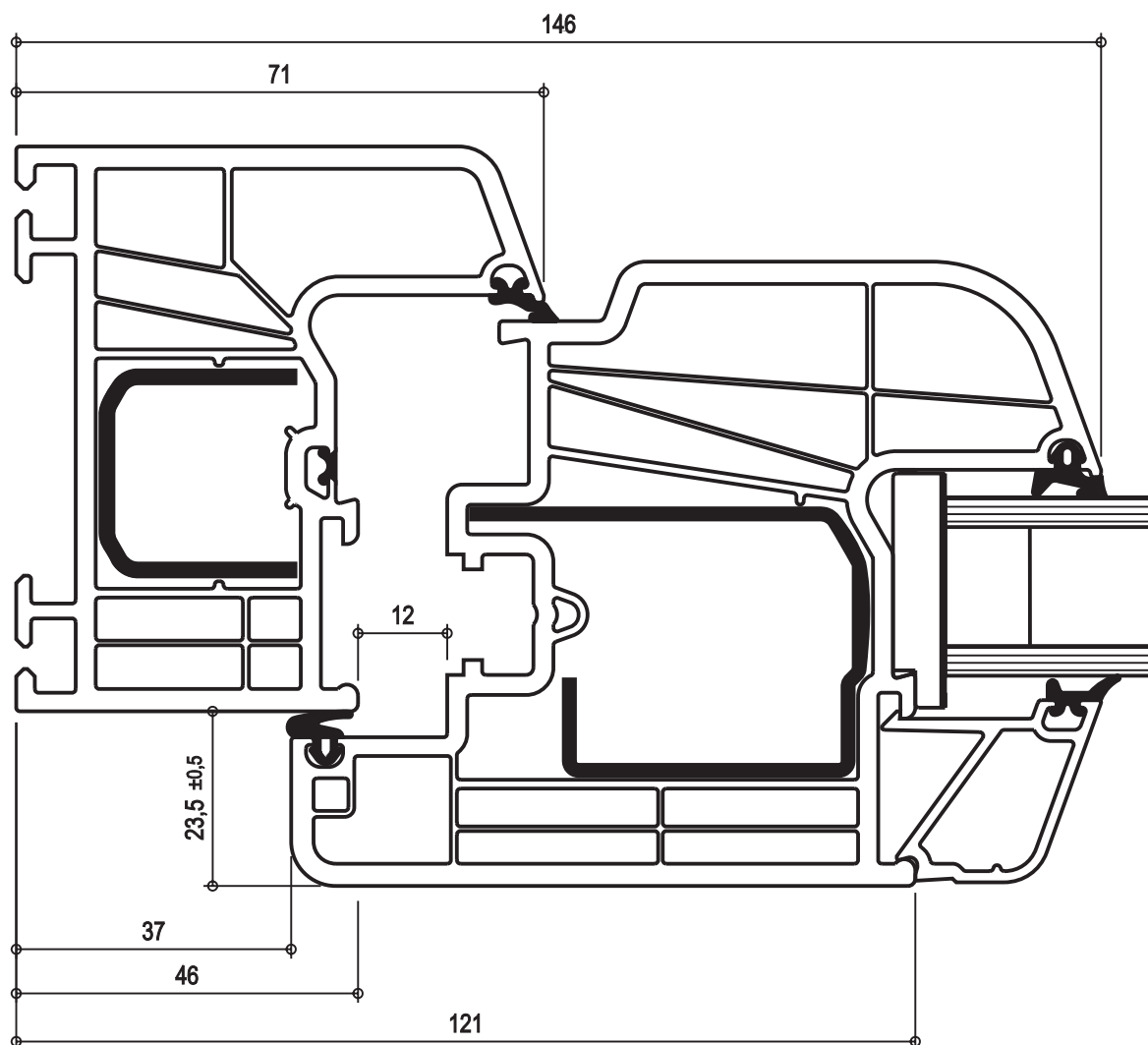


L 176/6D - 14527

Рама

ZA 184/6D -14525

Створка

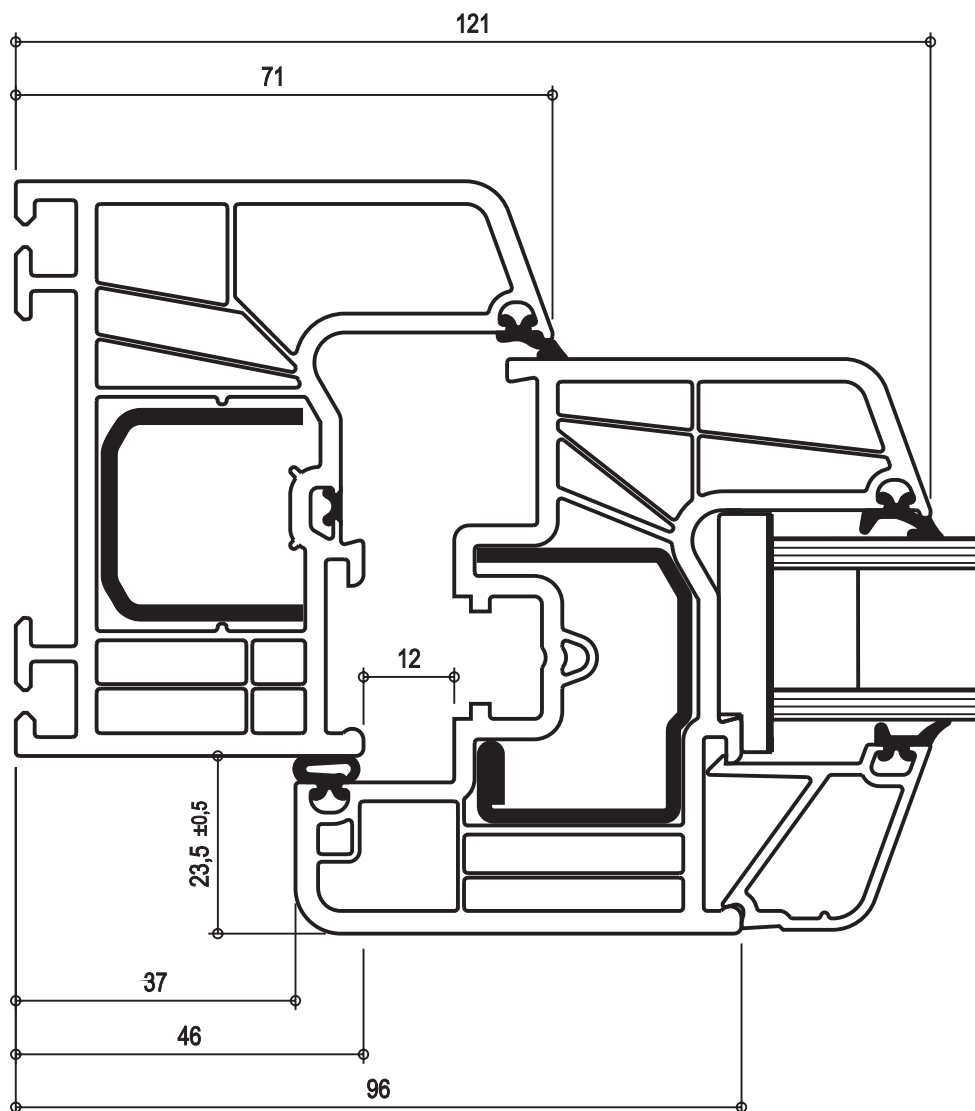


L 176/6D - 14527

Рама

ZA 284/6D -14526

Створка

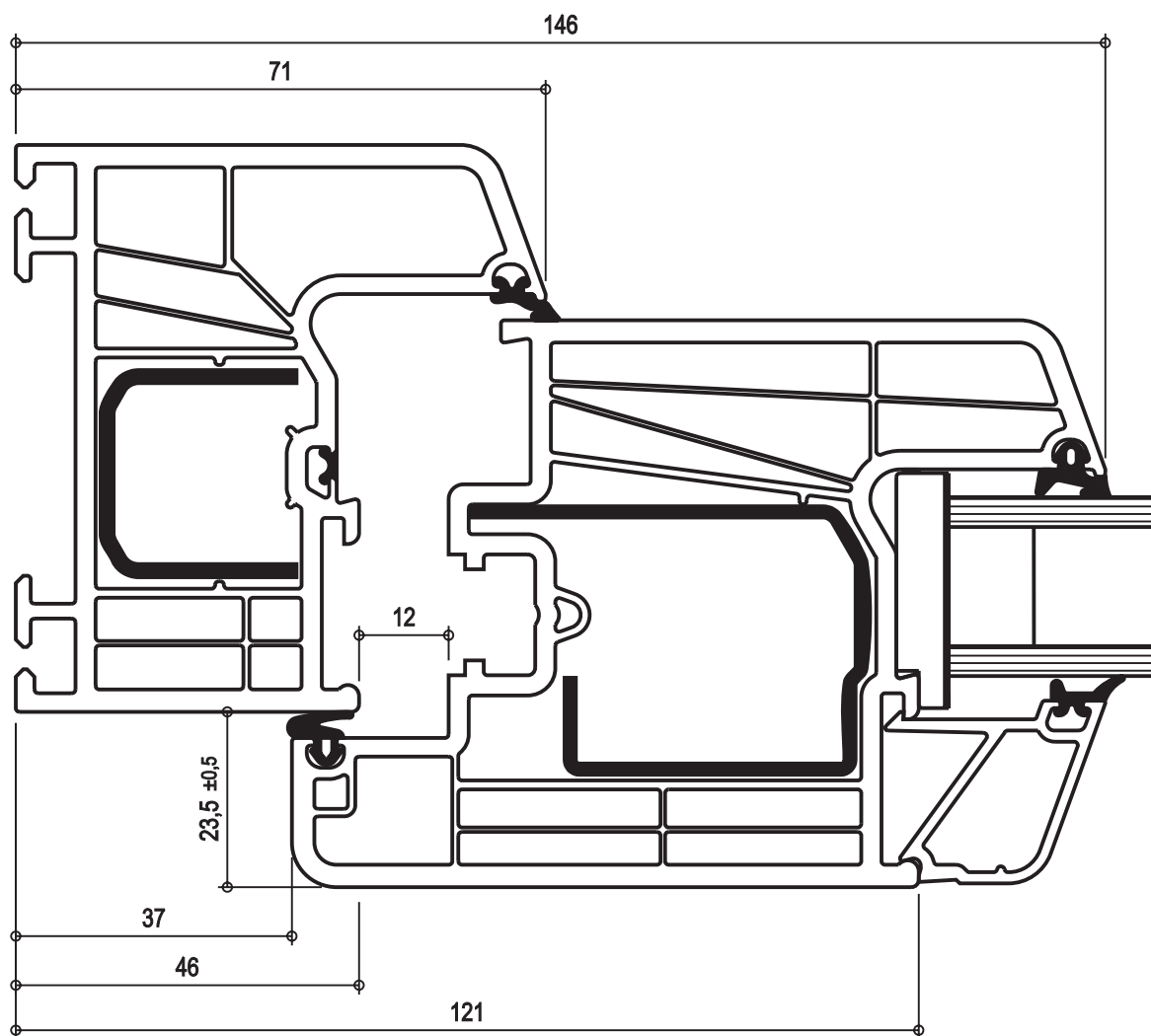


L 176/6D - 14527

Рама

Z 176/6D - 14530

Створка



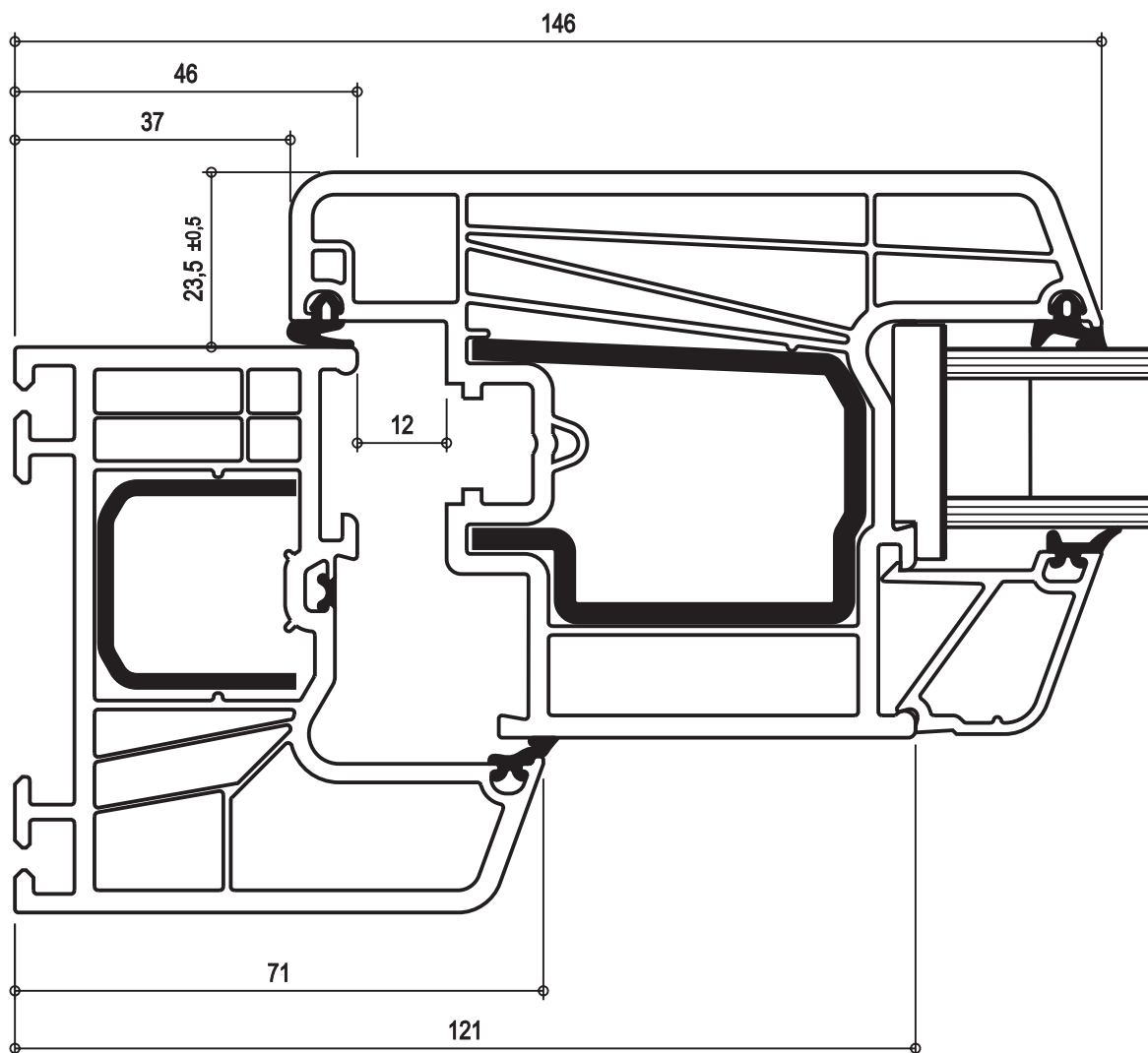
L 176/6D - 14527

Рама

Z 276/6D - 14534

Створка



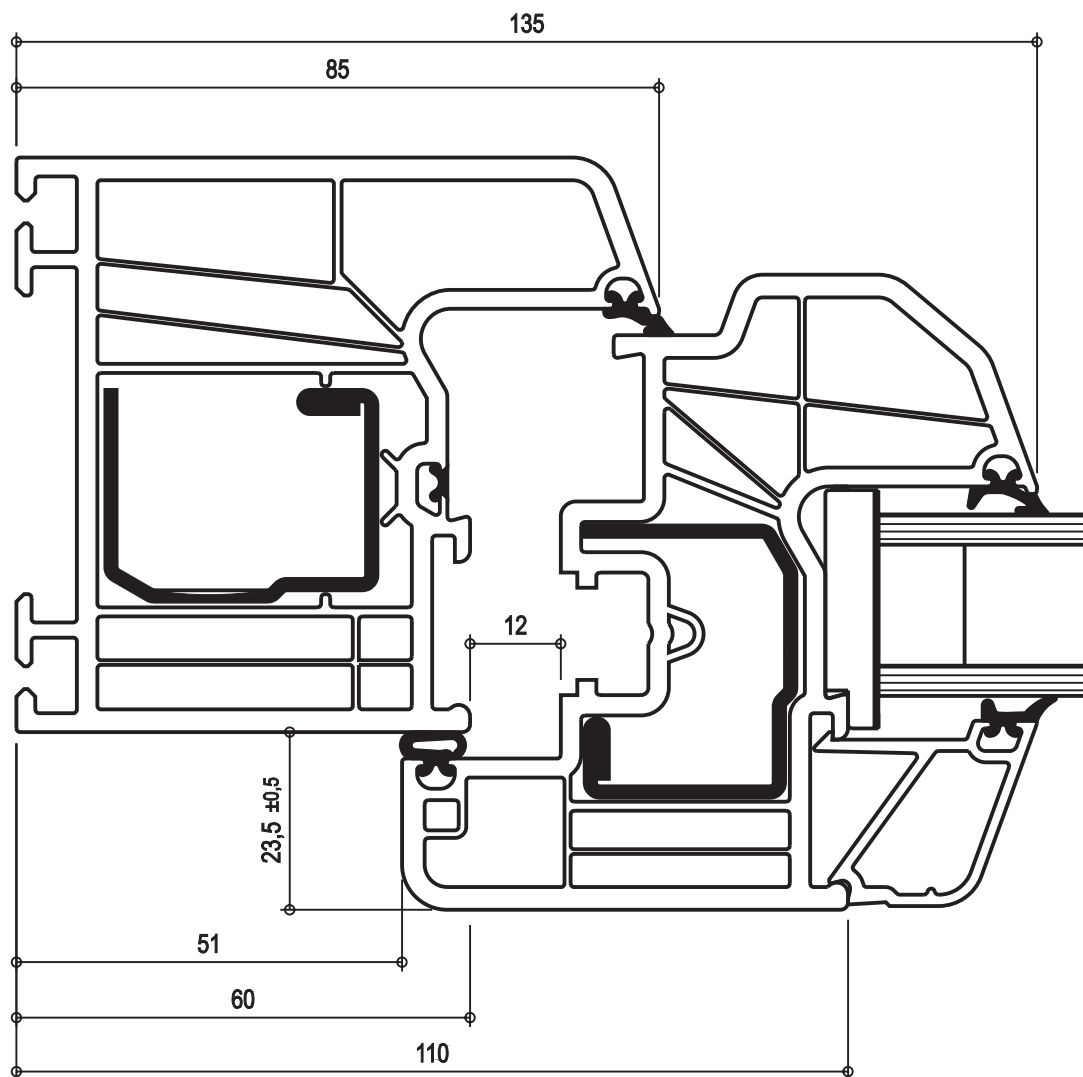


L 176/6D - 14527

Рама

TS 276/D - 14506

Створка

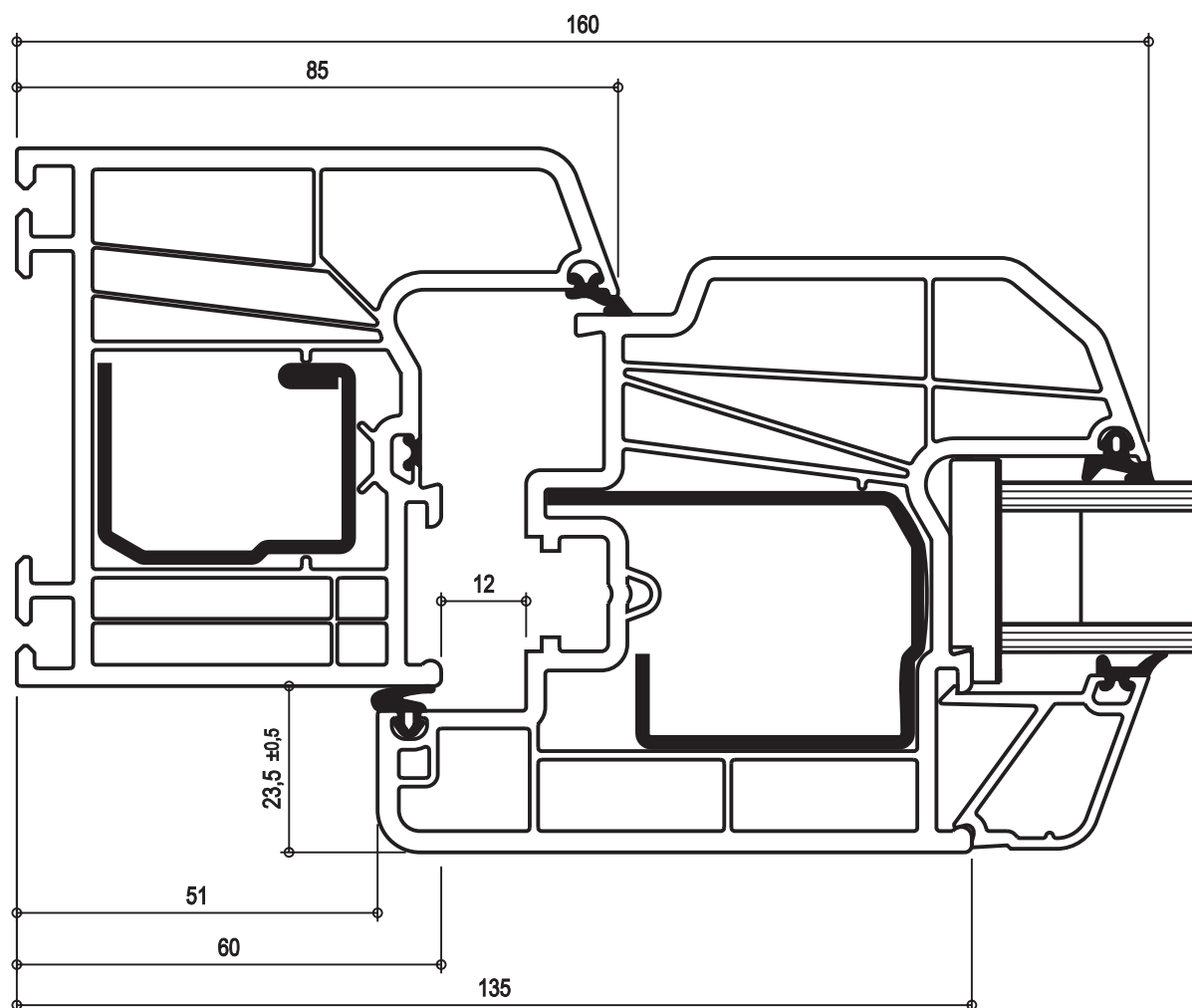


L 276/6D - 14529

Рама

Z 184/6D - 14532

Створка

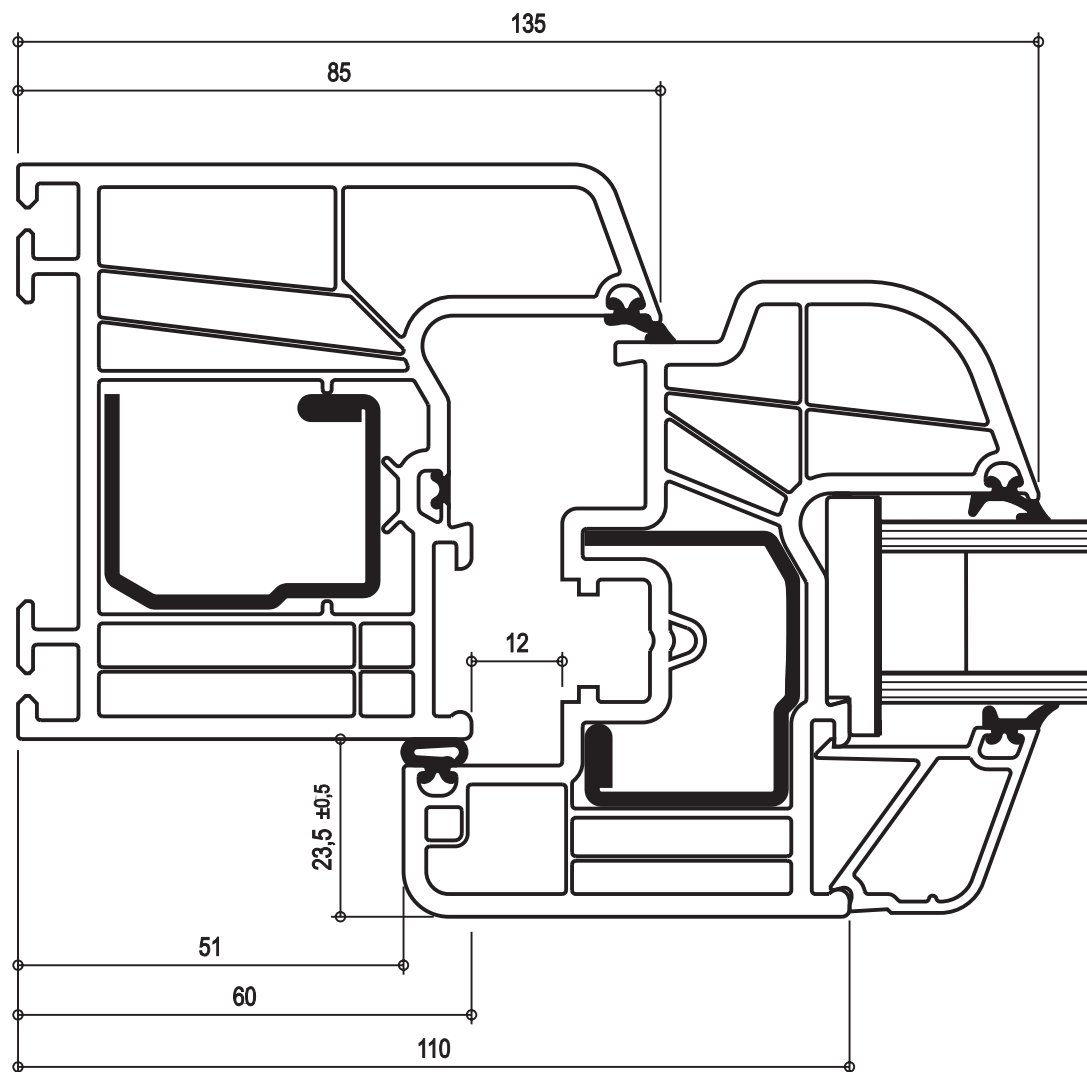


L 276/6D - 14529

Z 284/D - 14503

Рама

Створка

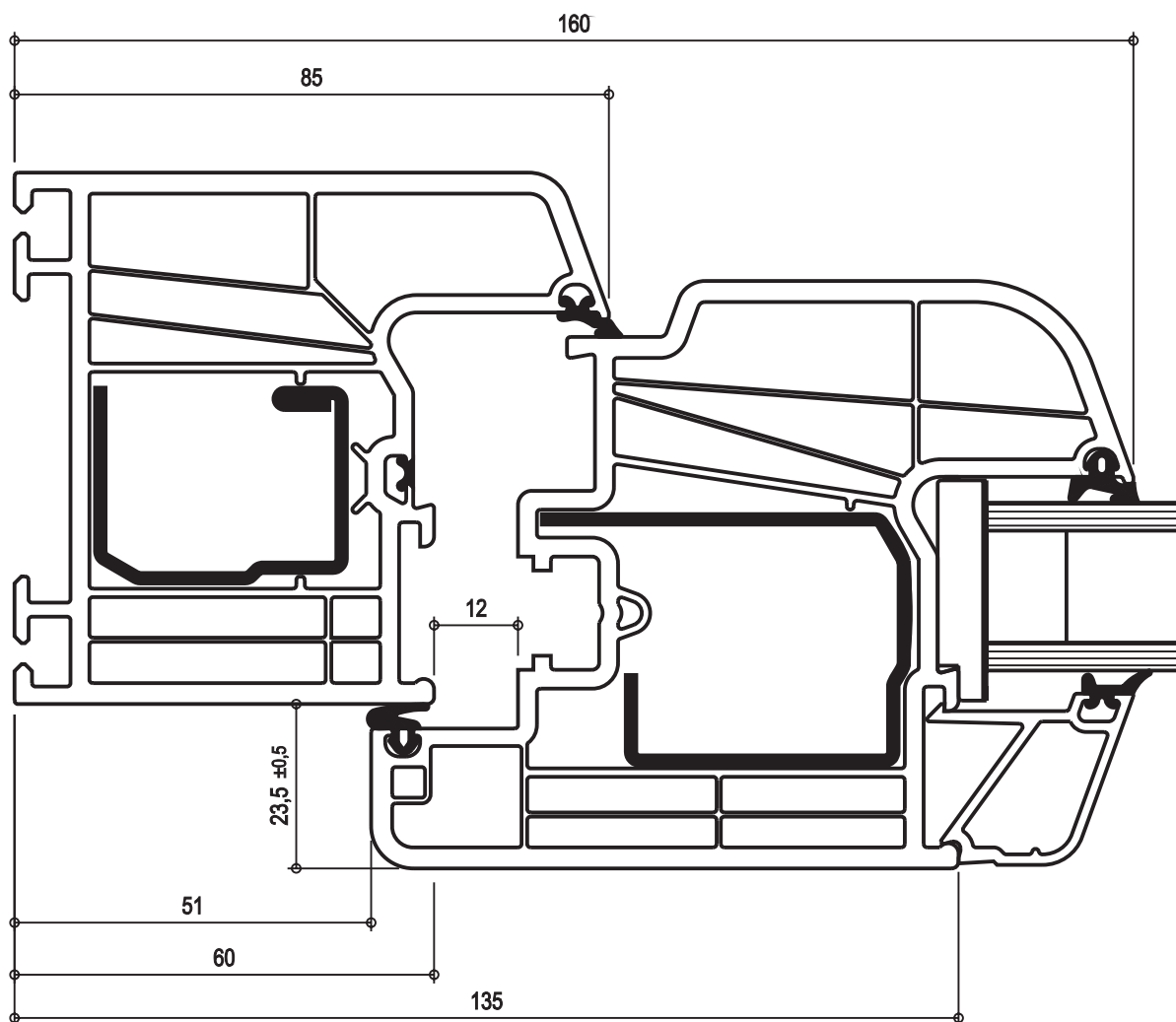


L 276/6D - 14529

Рама

ZA 184/6D - 14525

Створка

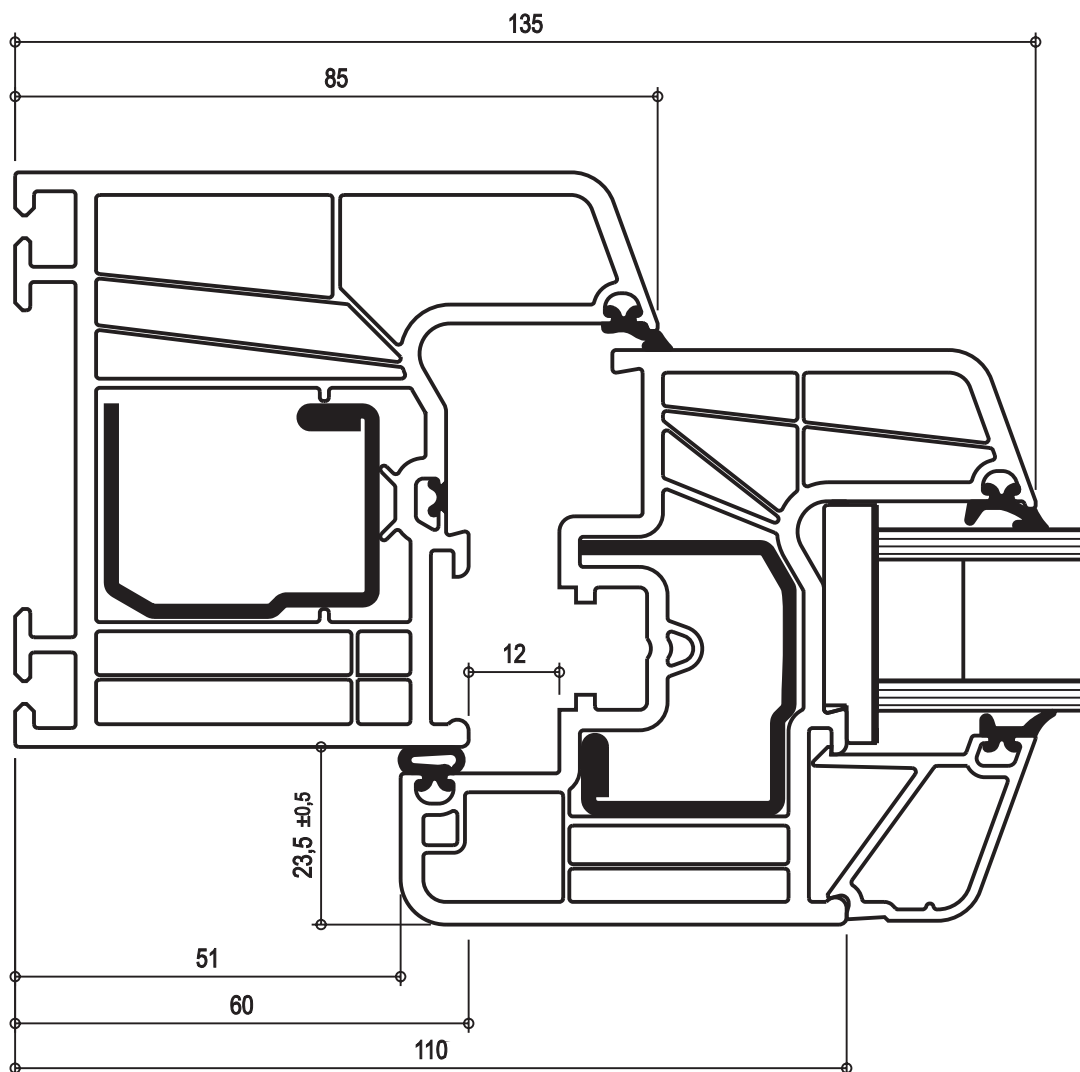


L 276/6D - 14529

Рама

ZA 284/6D - 14526

Створка

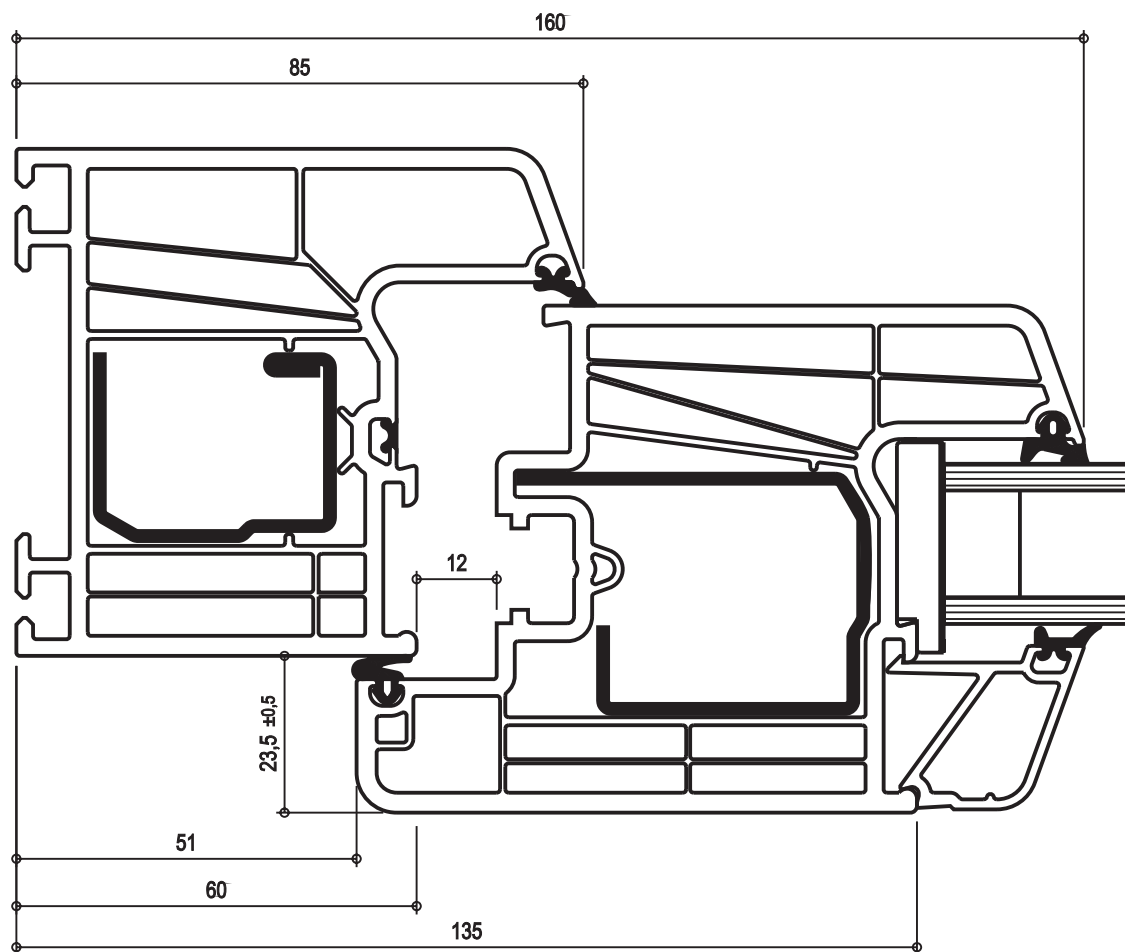


L 276/6D - 14529

Рама

Z 176/6D - 14530

Створка

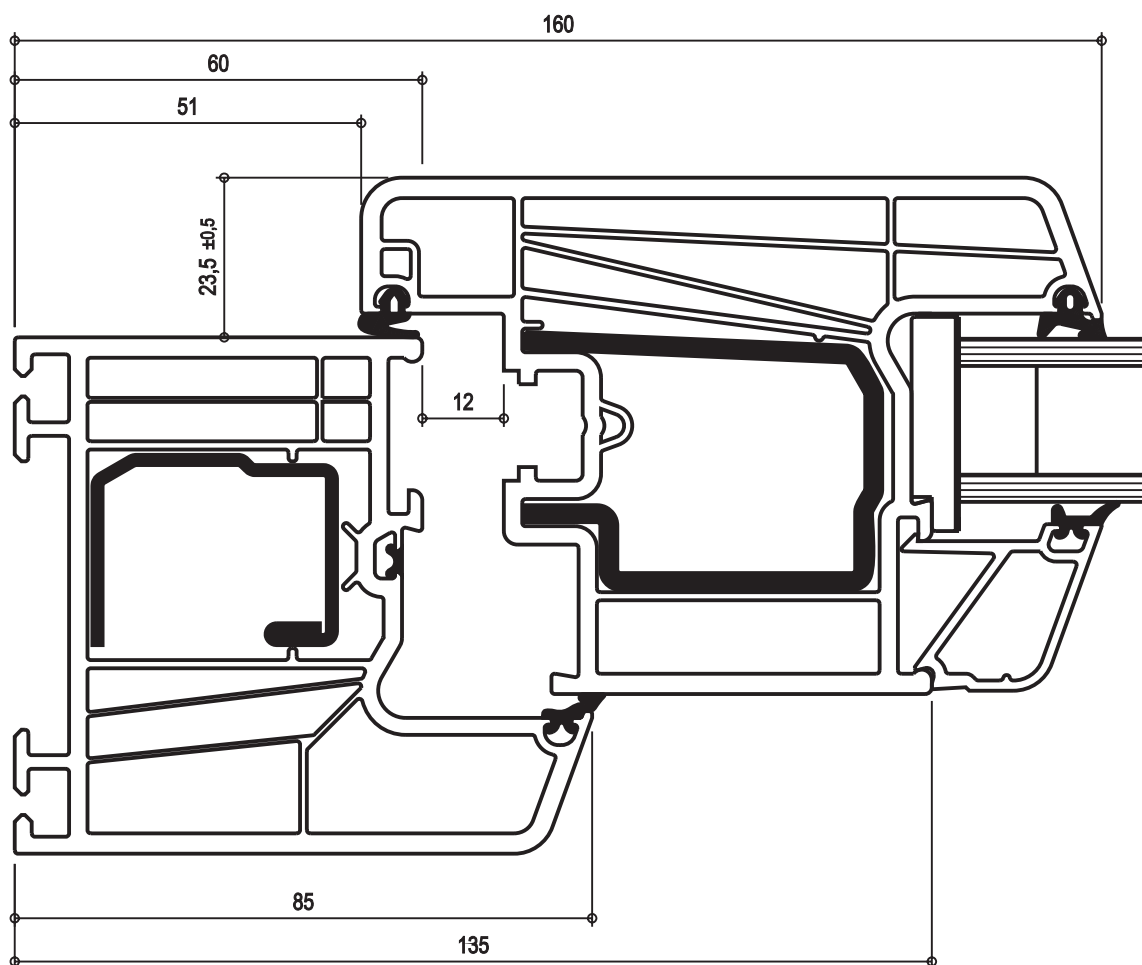


L 276/6D - 14529

Рама

Z 276/6D - 14534

Створка



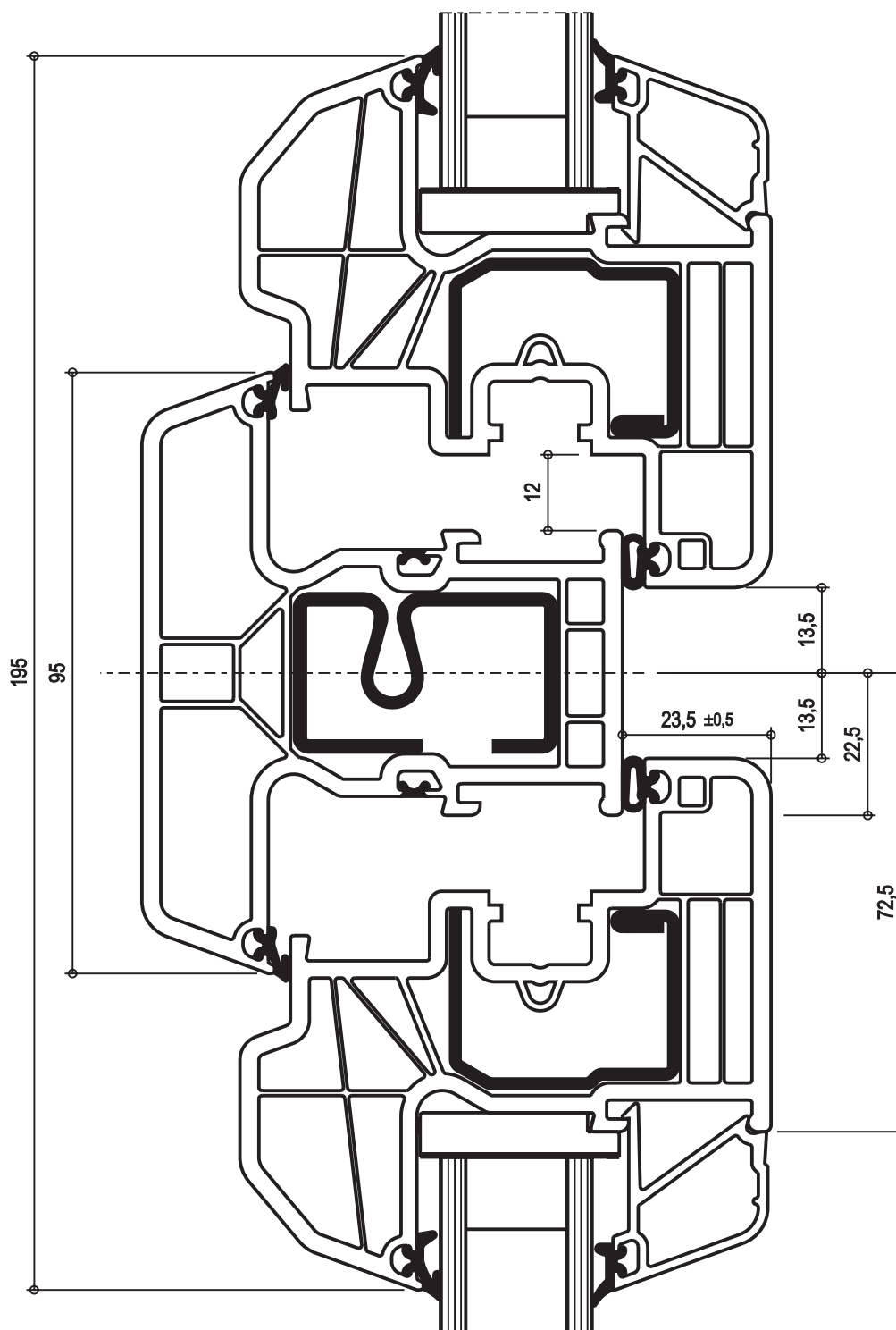
L 276/6D - 14529

Рама

TS 276/D - 14506

Створка



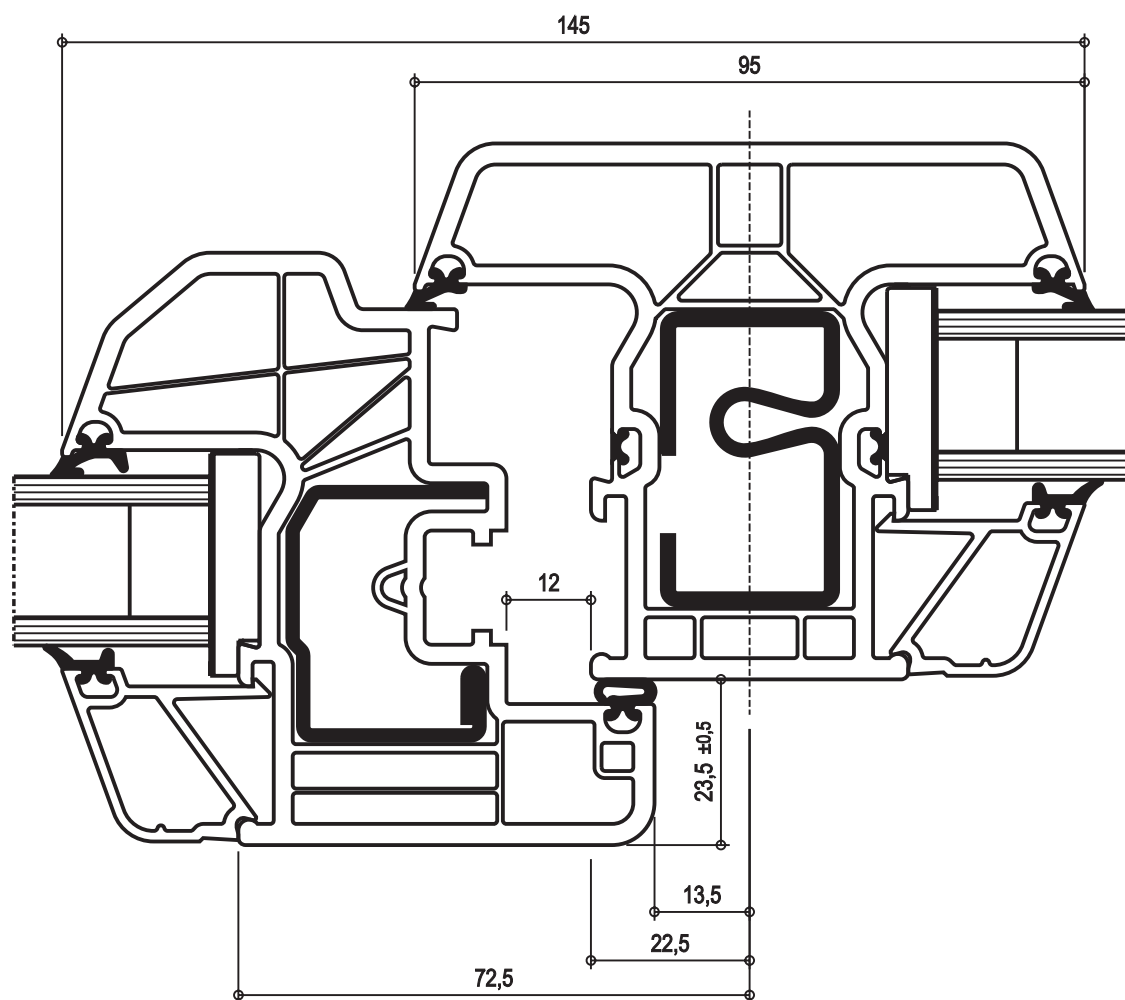


Z 184/6D - 14532

Створка

T 276/D - 14520

Импост

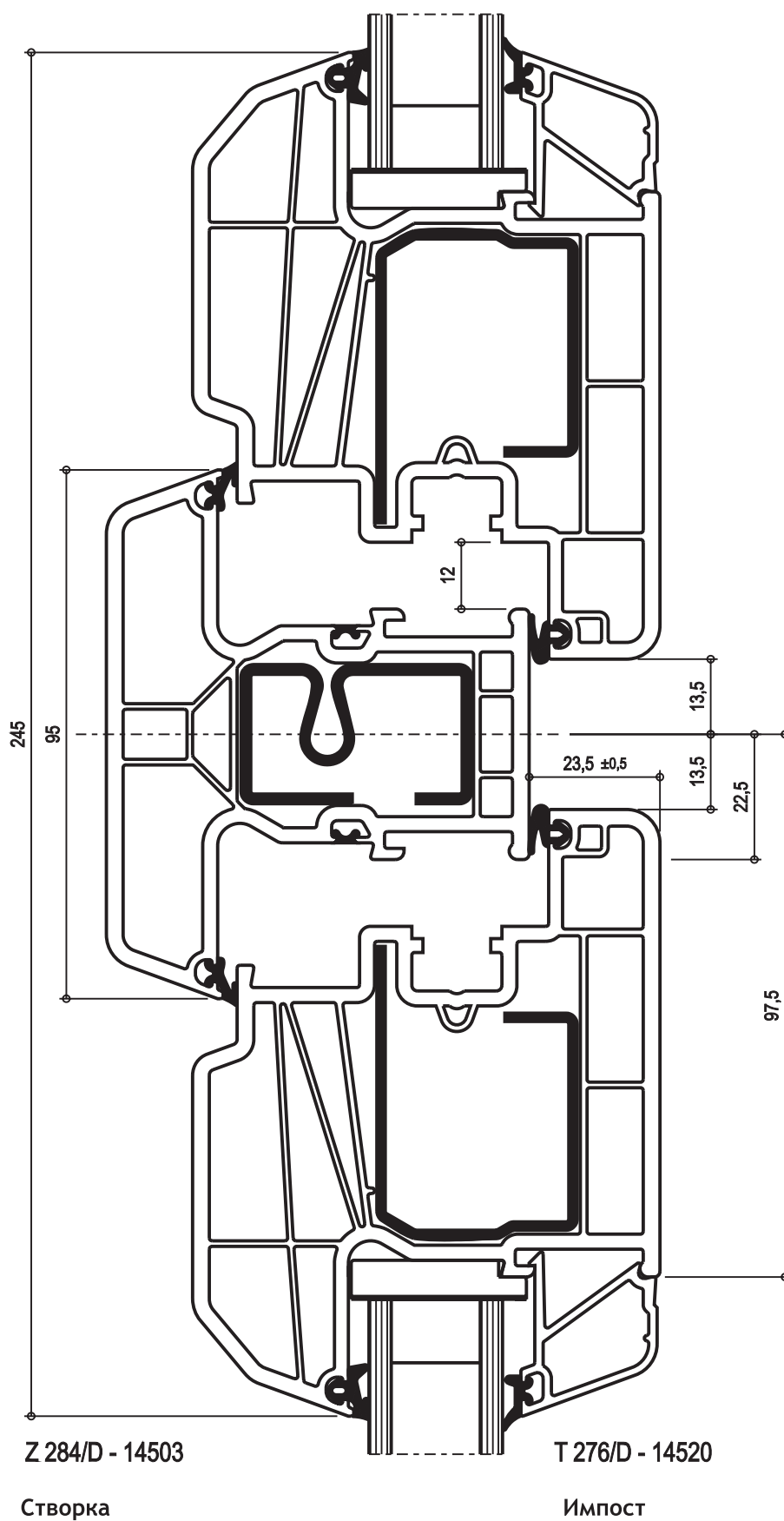


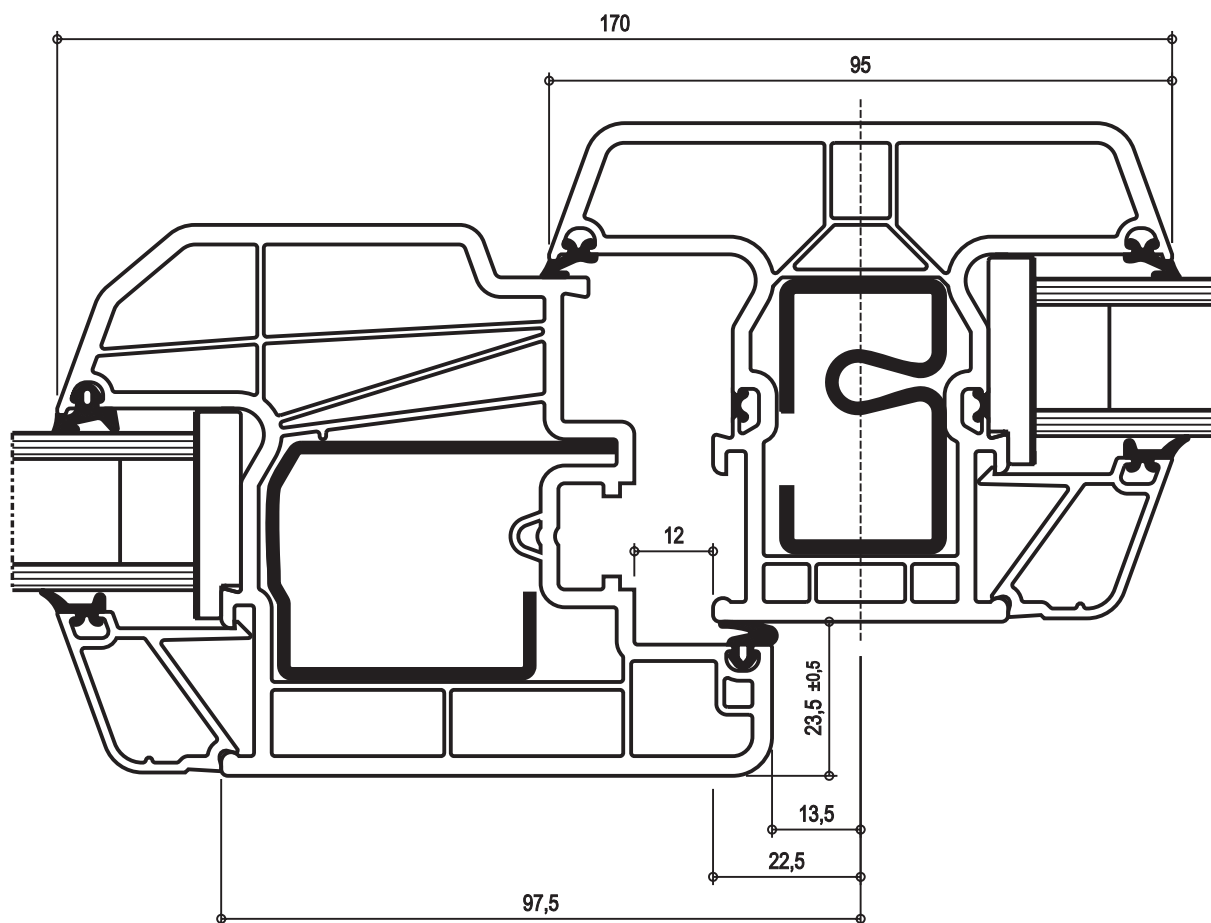
Z 184/6D - 14532

Створка

T 276/D - 14520

Импост



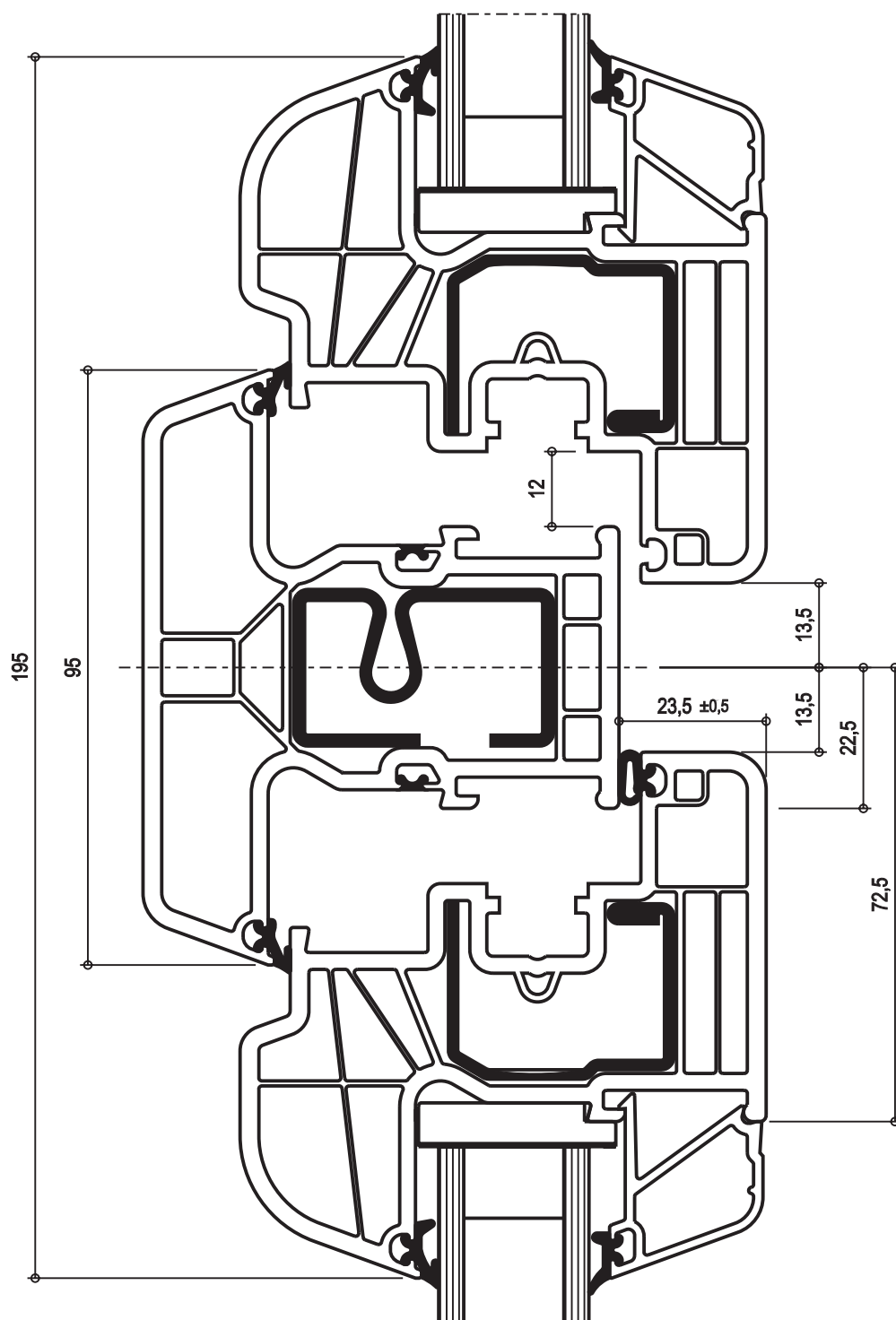


Z 284/D - 14503

Створка

T 276/D - 14520

Импост

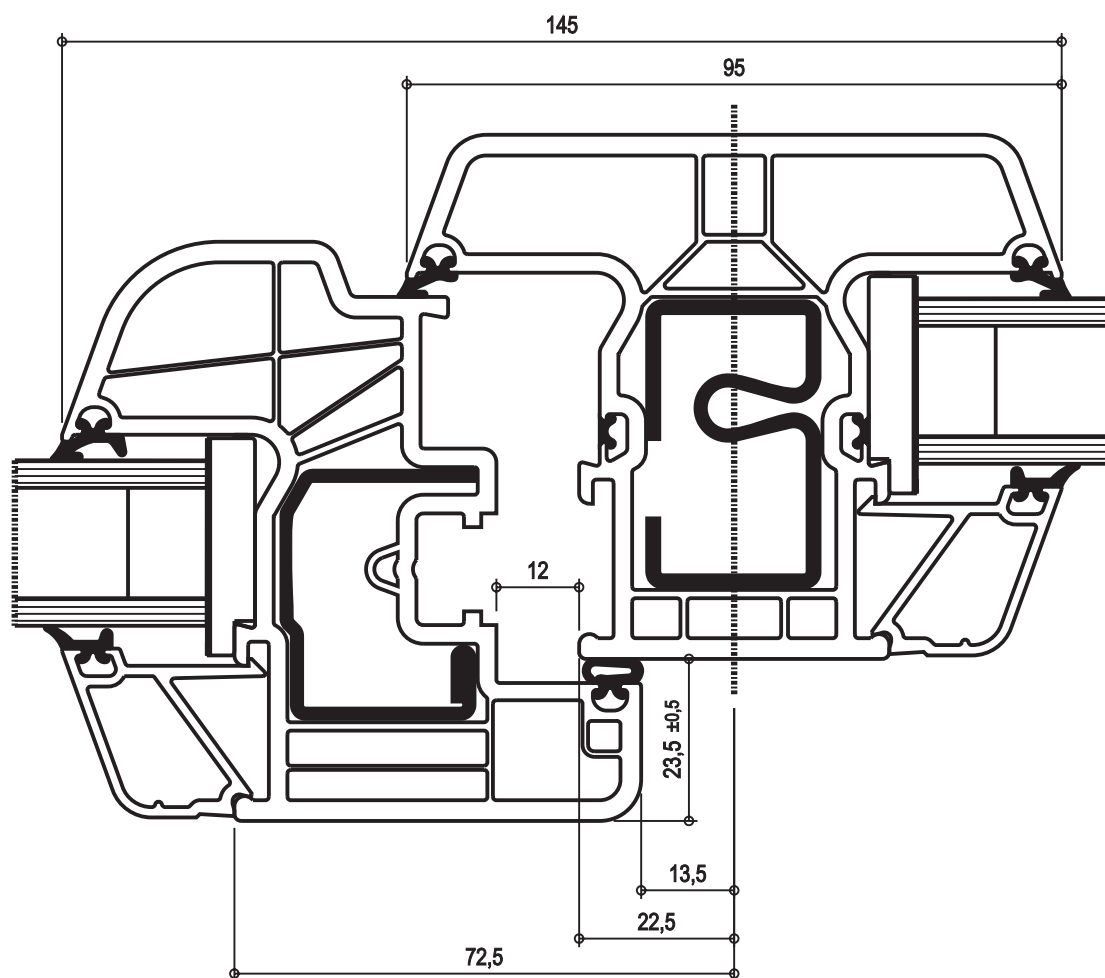


ZA 184/6D - 14525

Створка

T 276/D - 14520

Импост

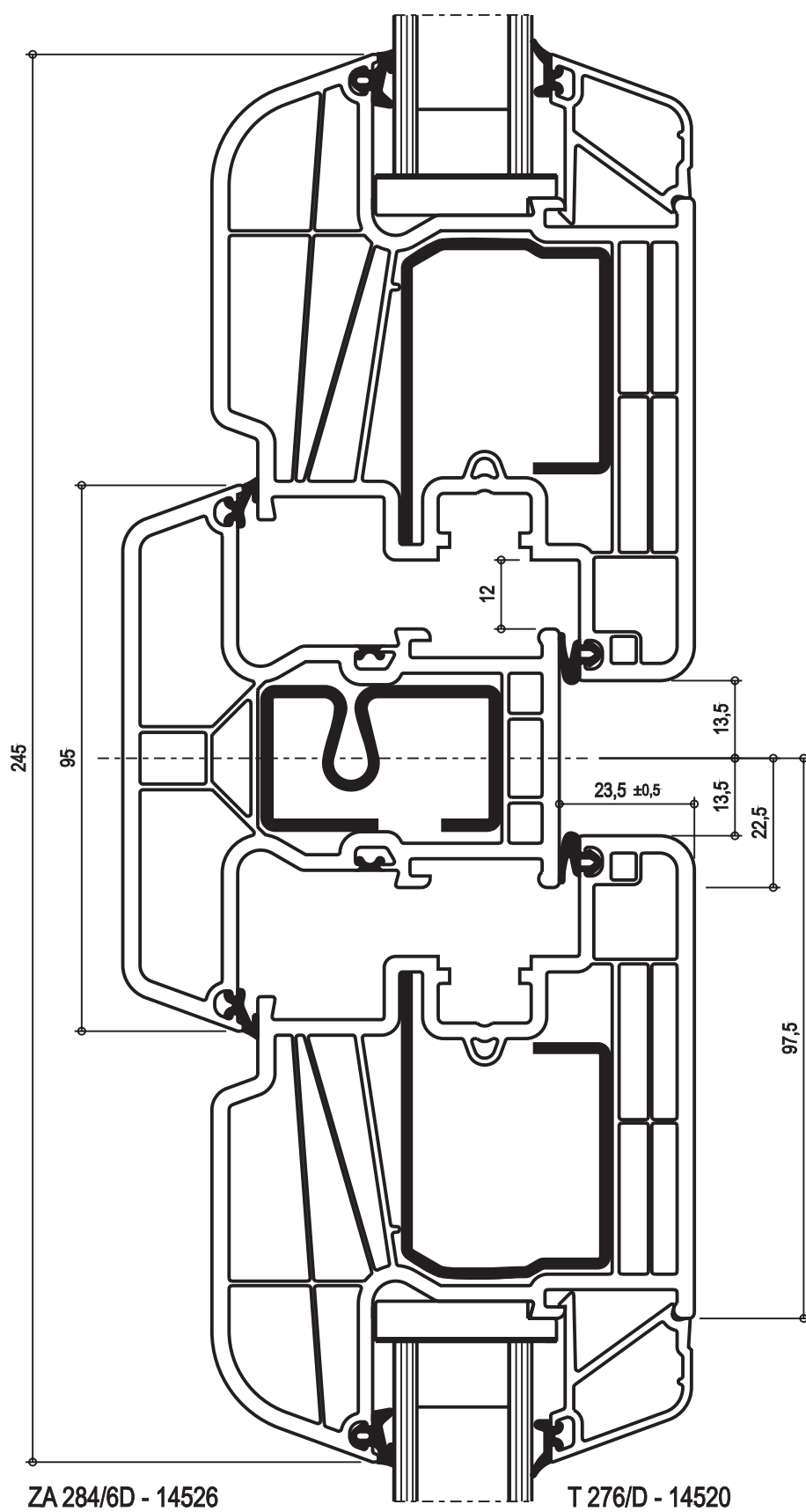


ZA 184/6D - 14525

Створка

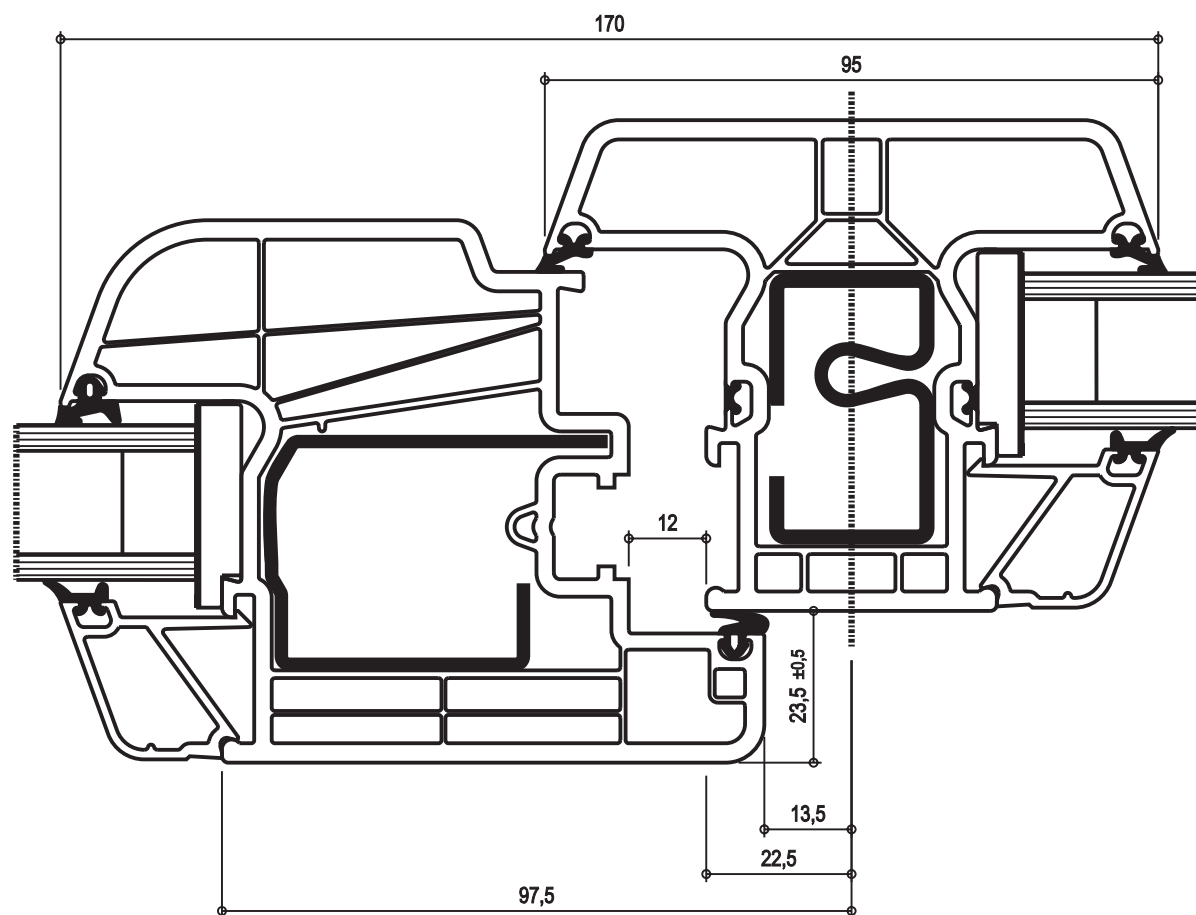
T 276/D - 14520

Импост



Створка

Импост



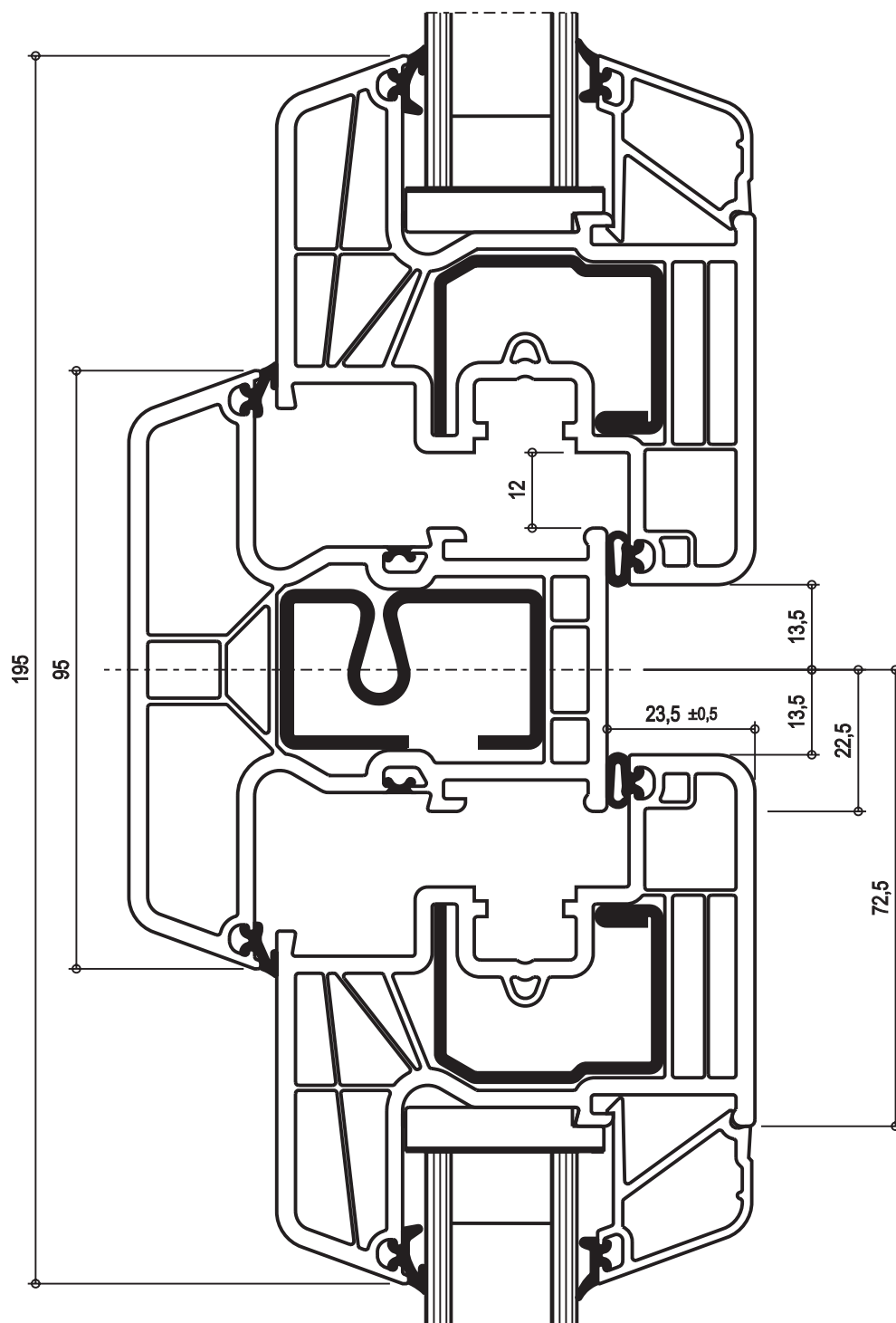
ZA 284/6D - 14526

T 276/D - 14520

Створка

Импост



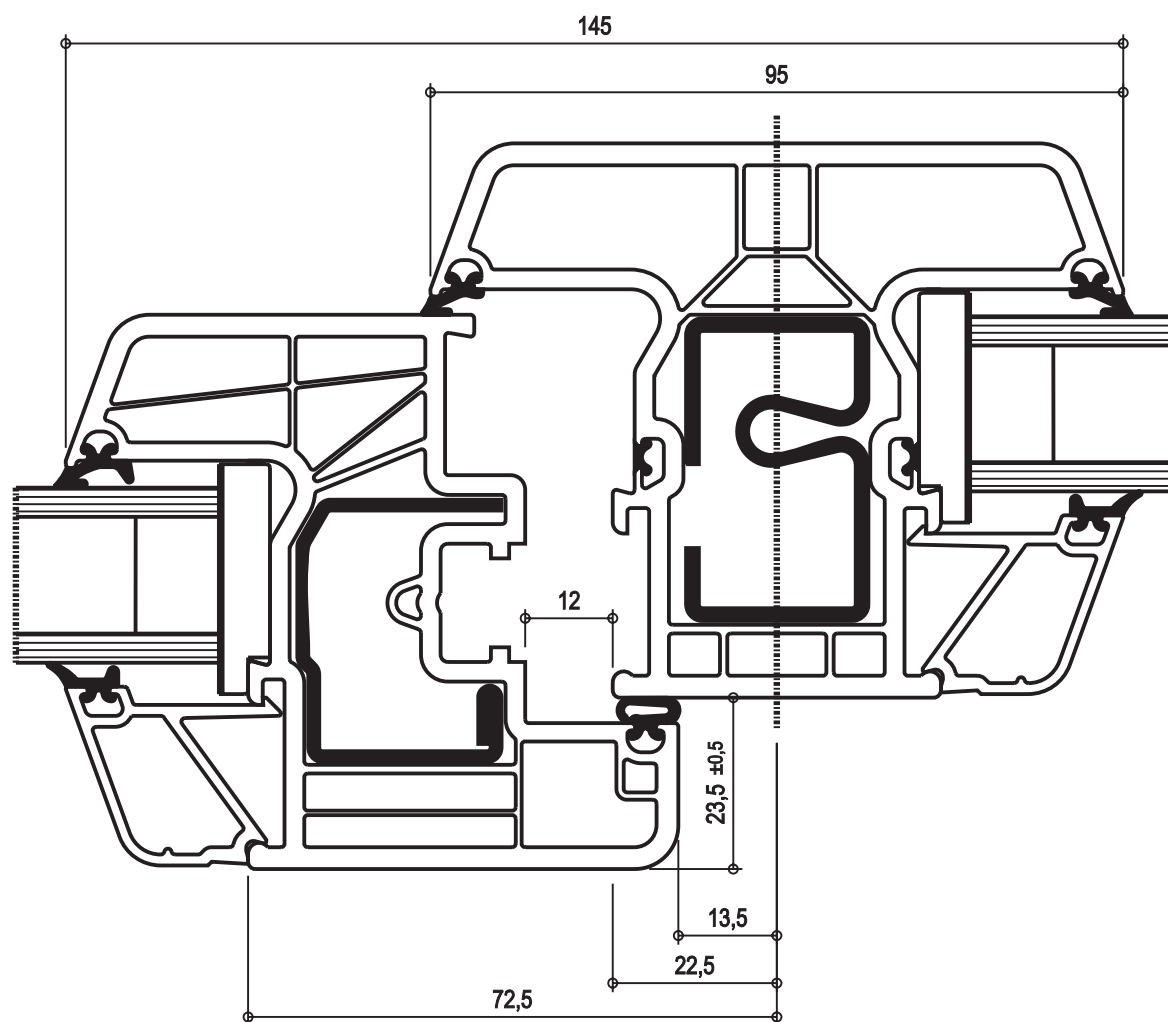


Z 176/6D - 14530

Створка

T 276/D - 14520

Импост

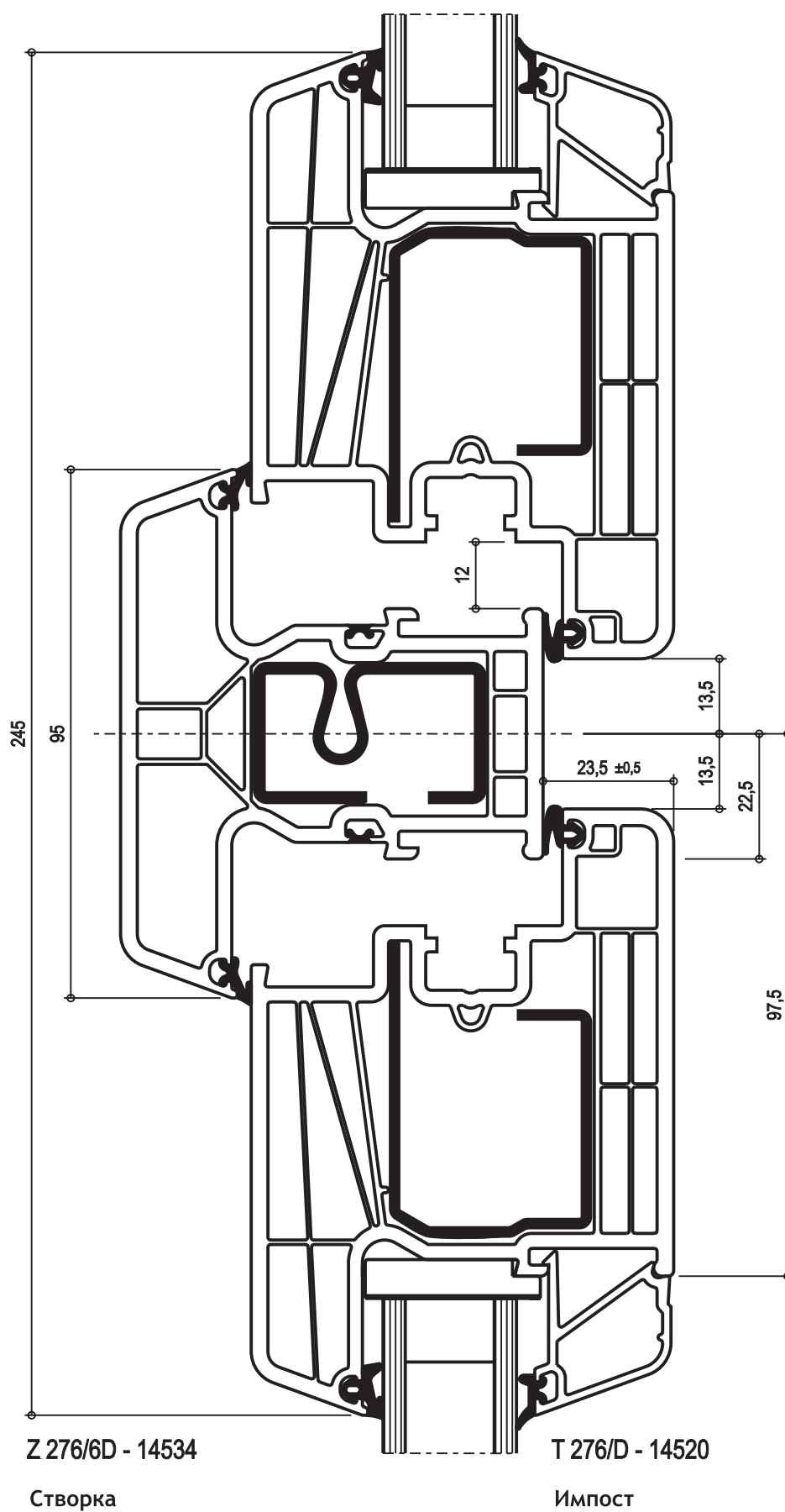


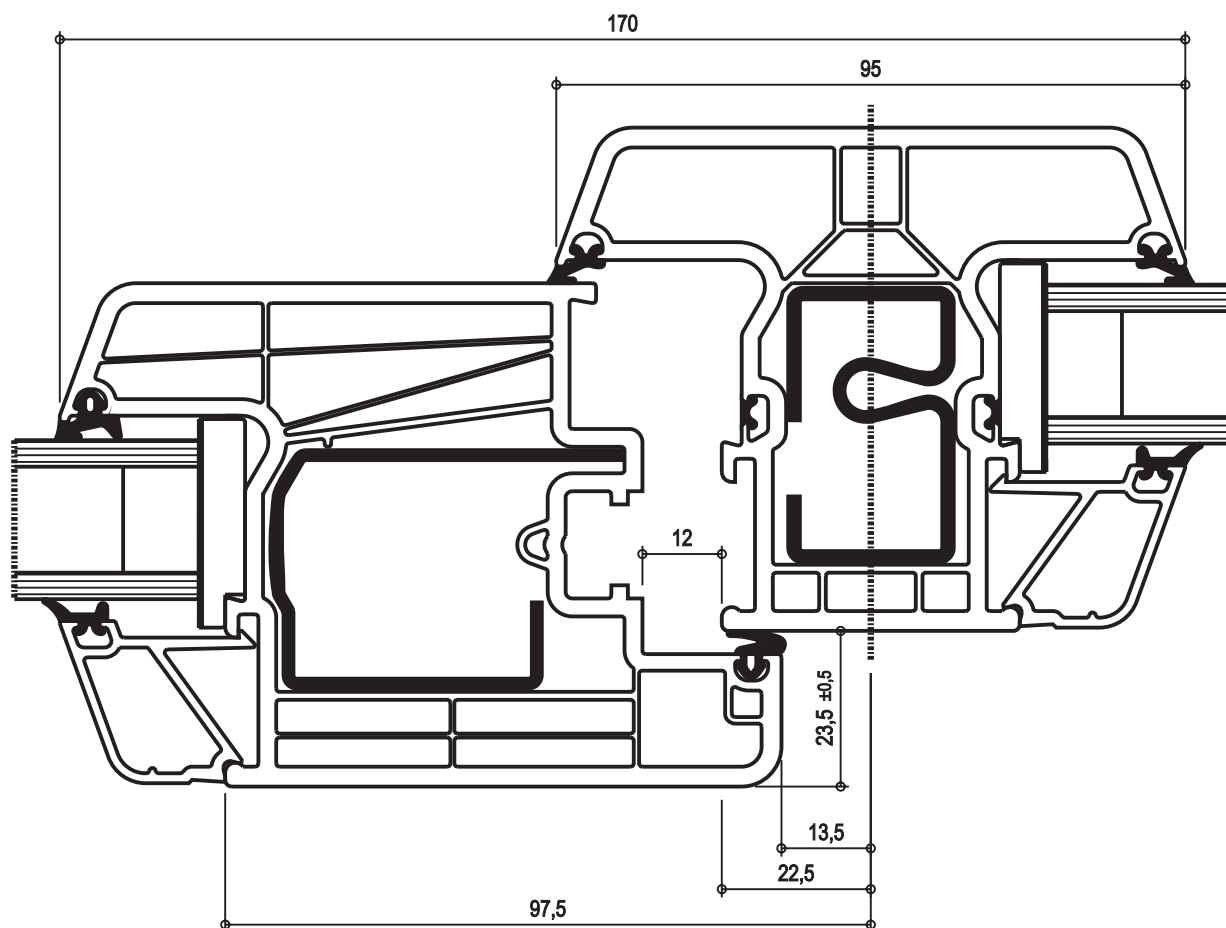
Z 176/6D - 14530

T 276/D - 14520

Створка

Импост



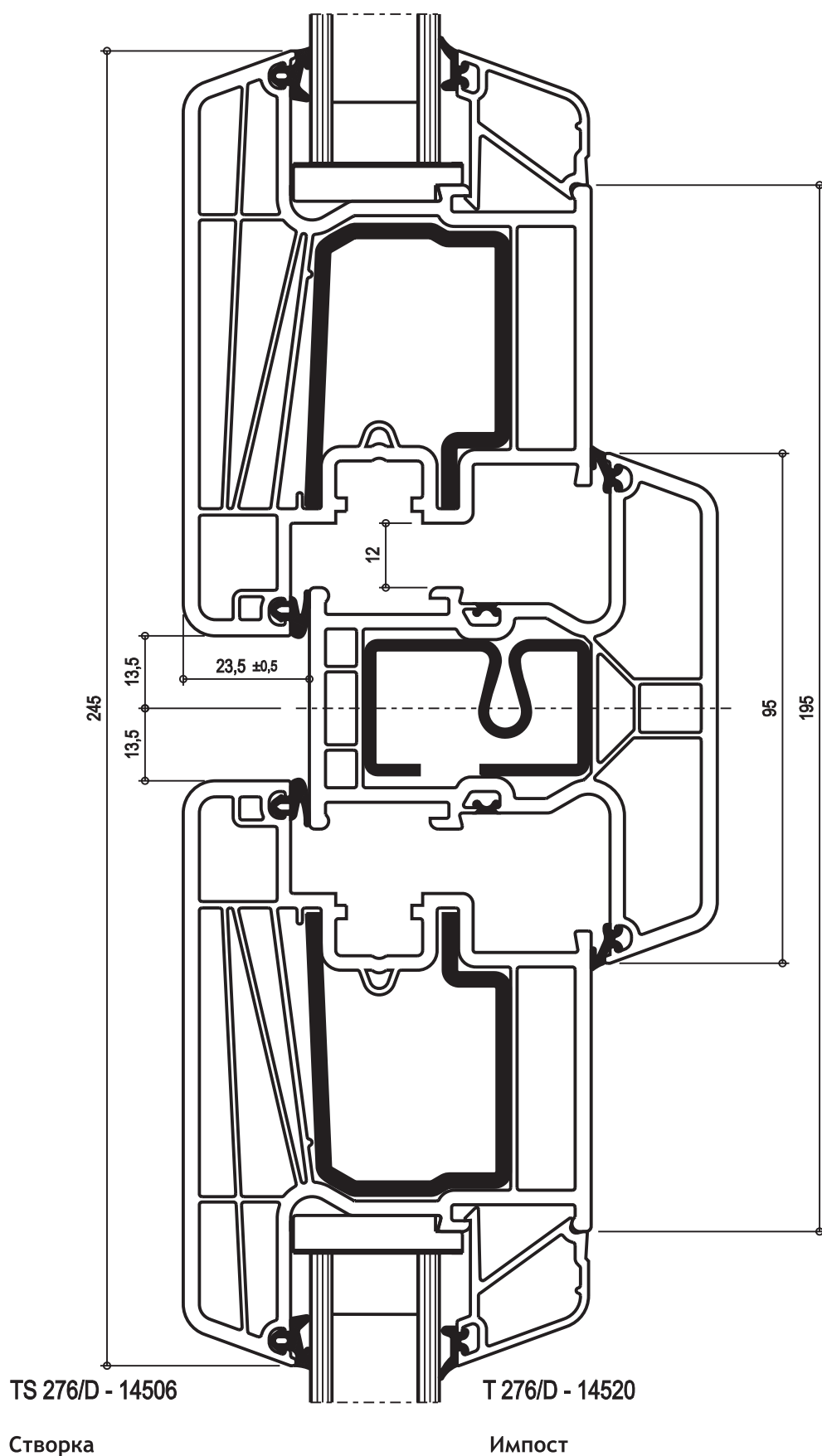


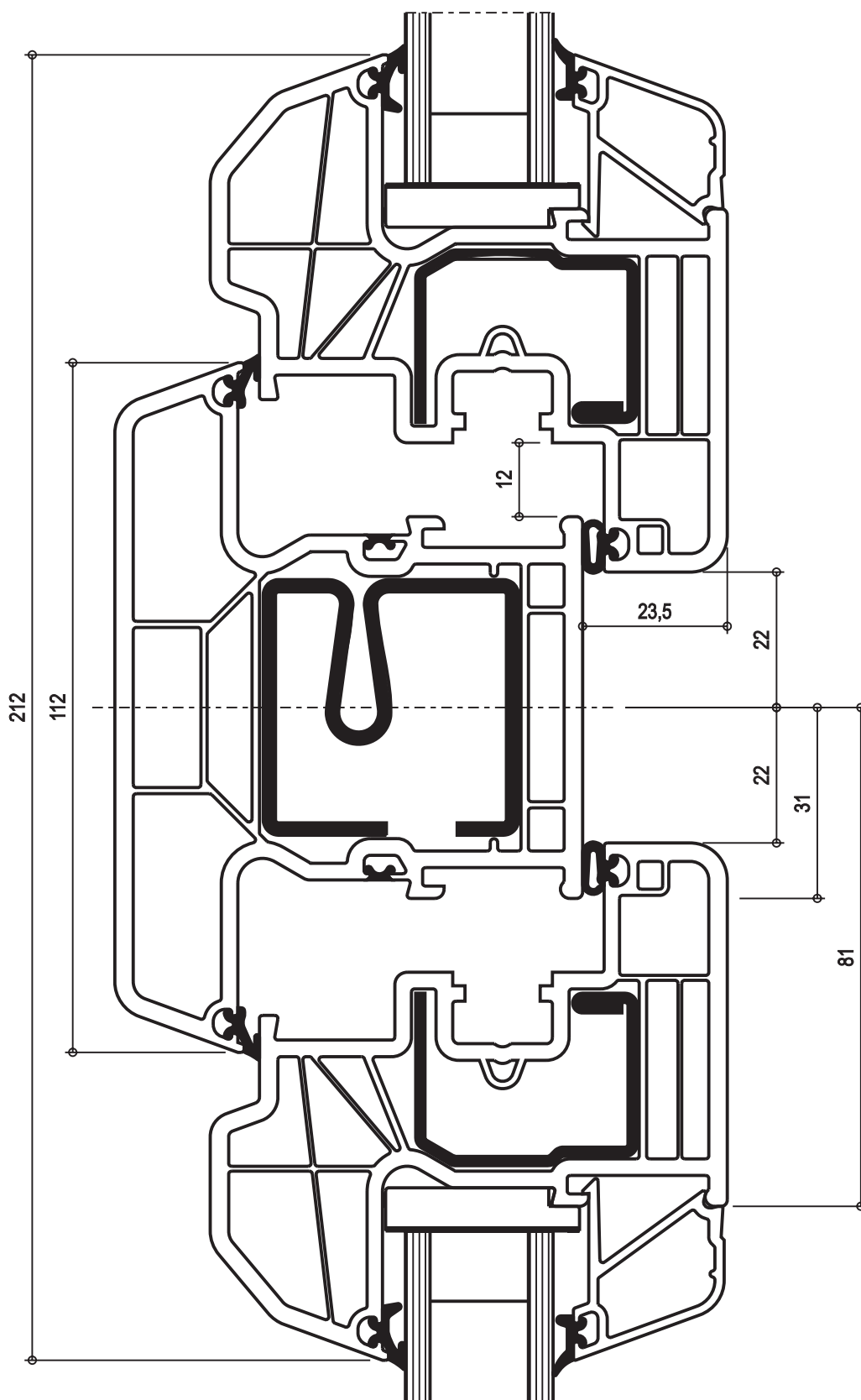
Z 276/6D - 14534

Створка

T 276/D - 14520

Импост



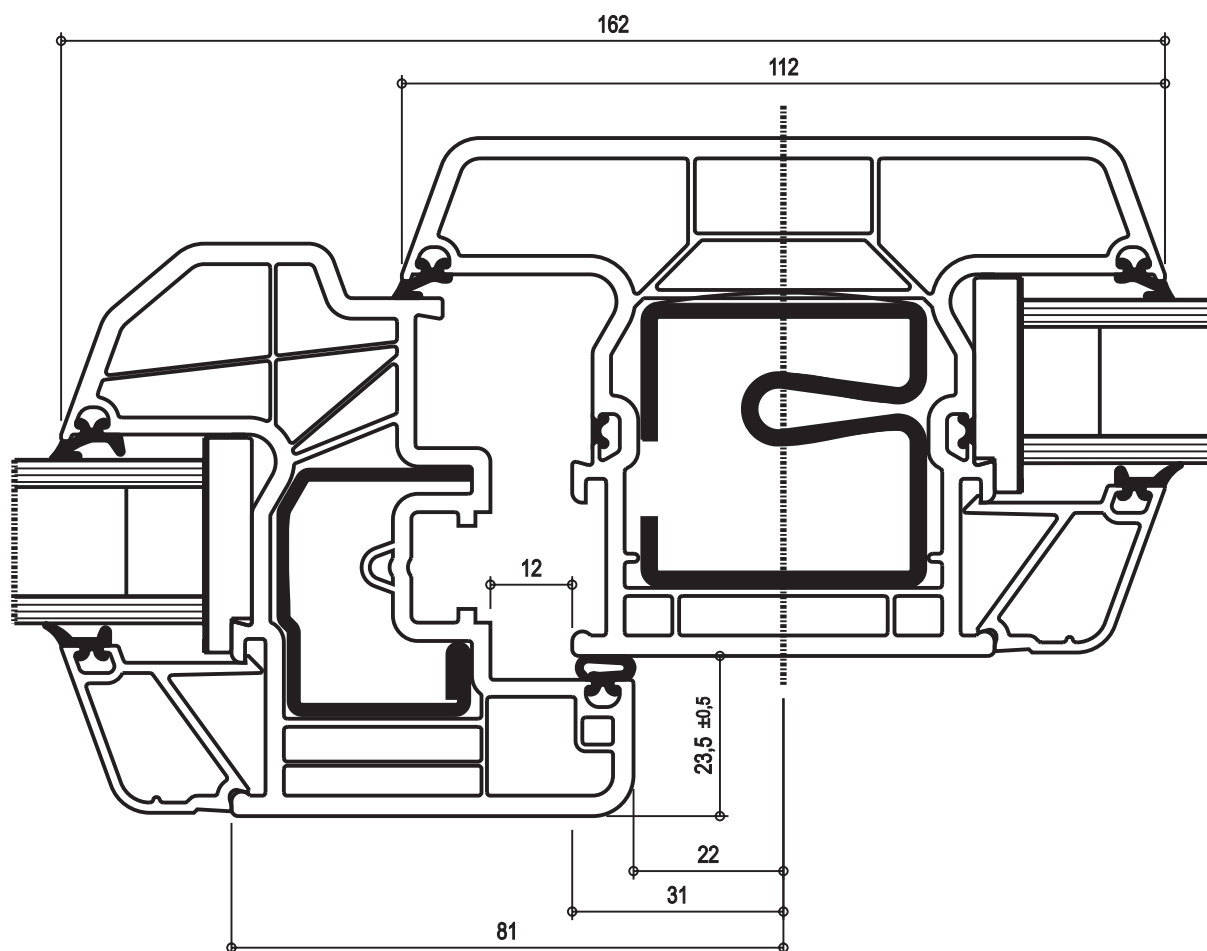


Z 184/6D - 14532

Створка

T 376/D - 14509

Импост

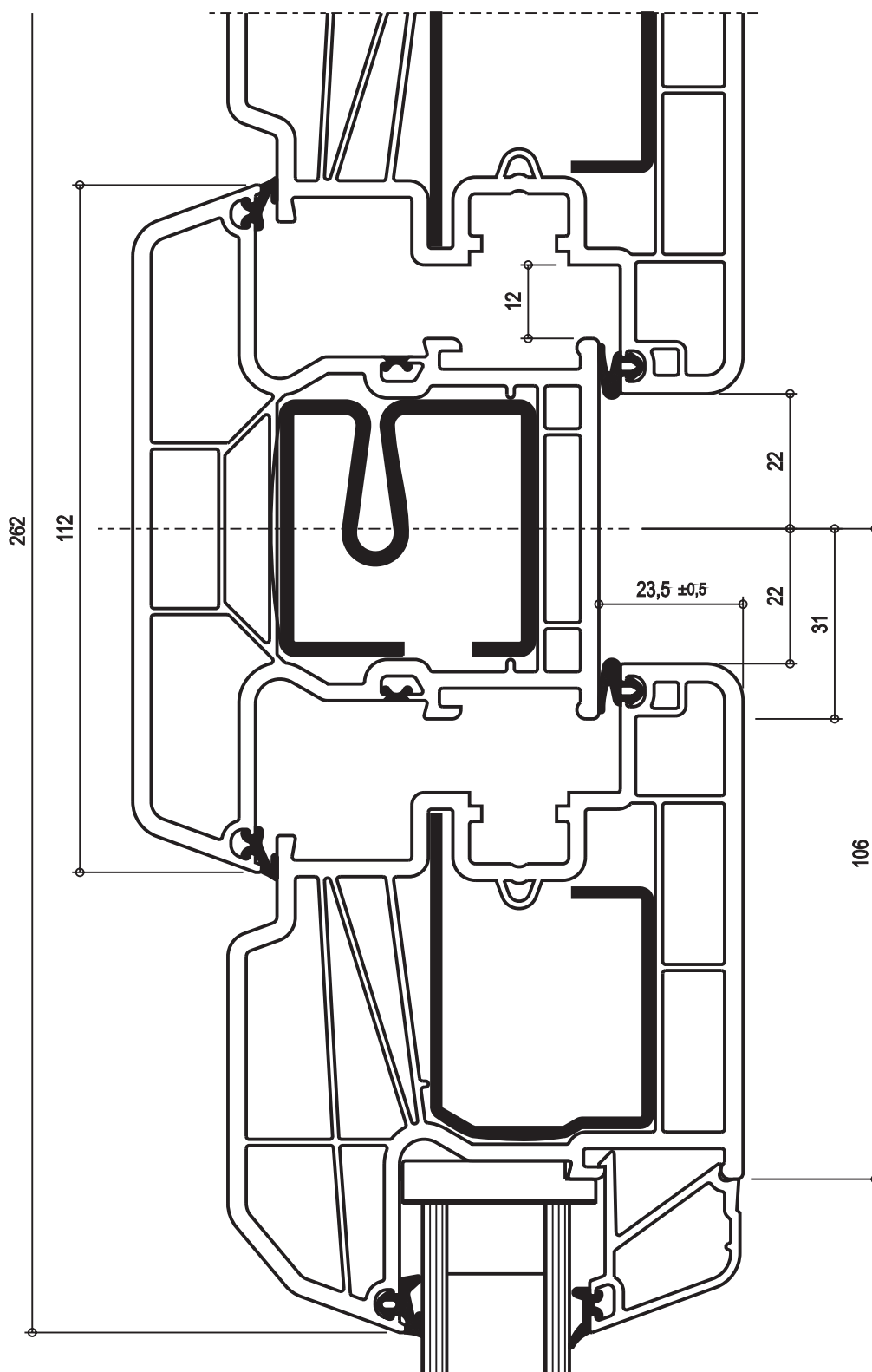


Z 184/6D - 14532

Створка

T 376/D - 14509

Импост



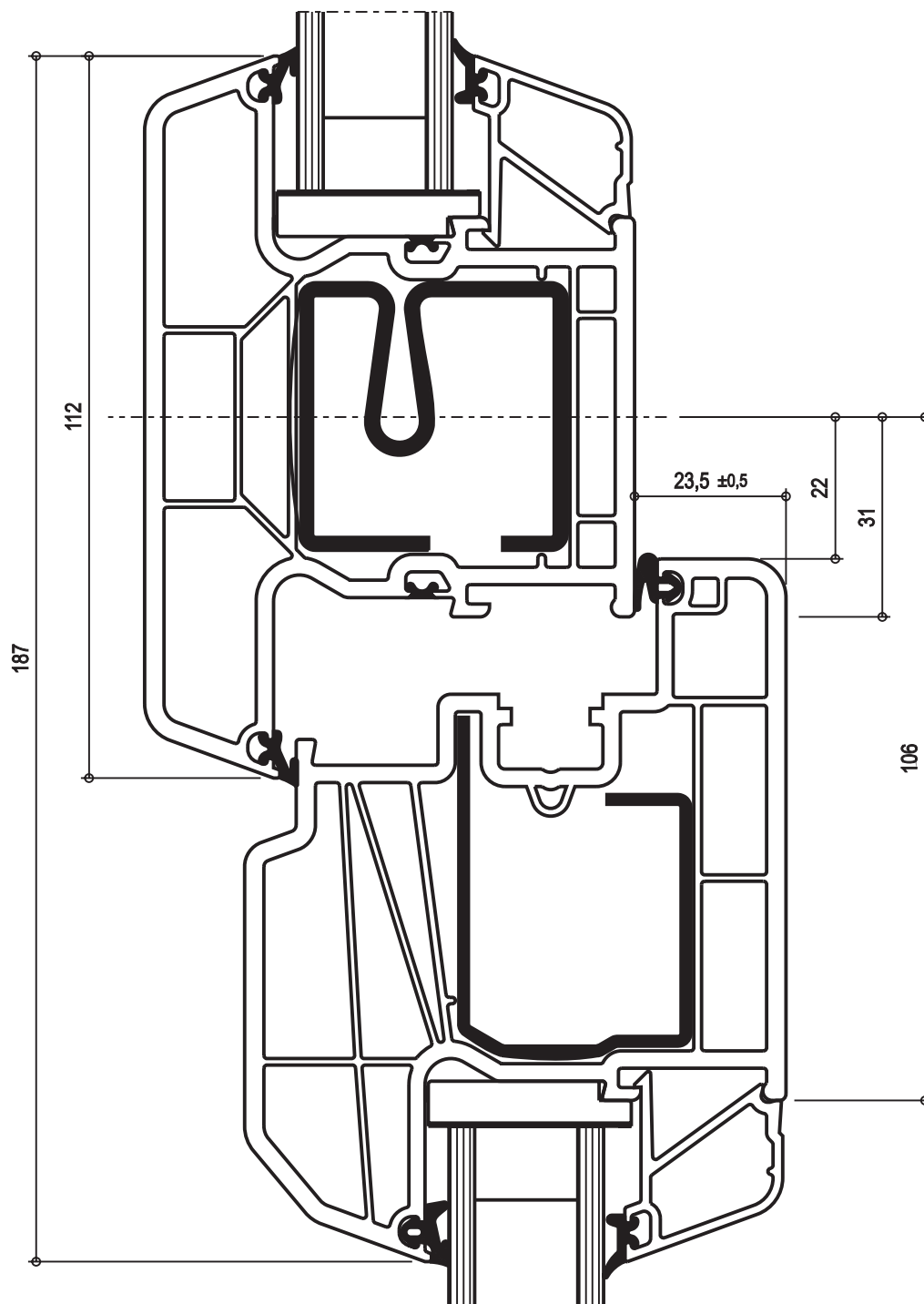
Z 284/D - 14503

Створка

T 376/D - 15509

Импост



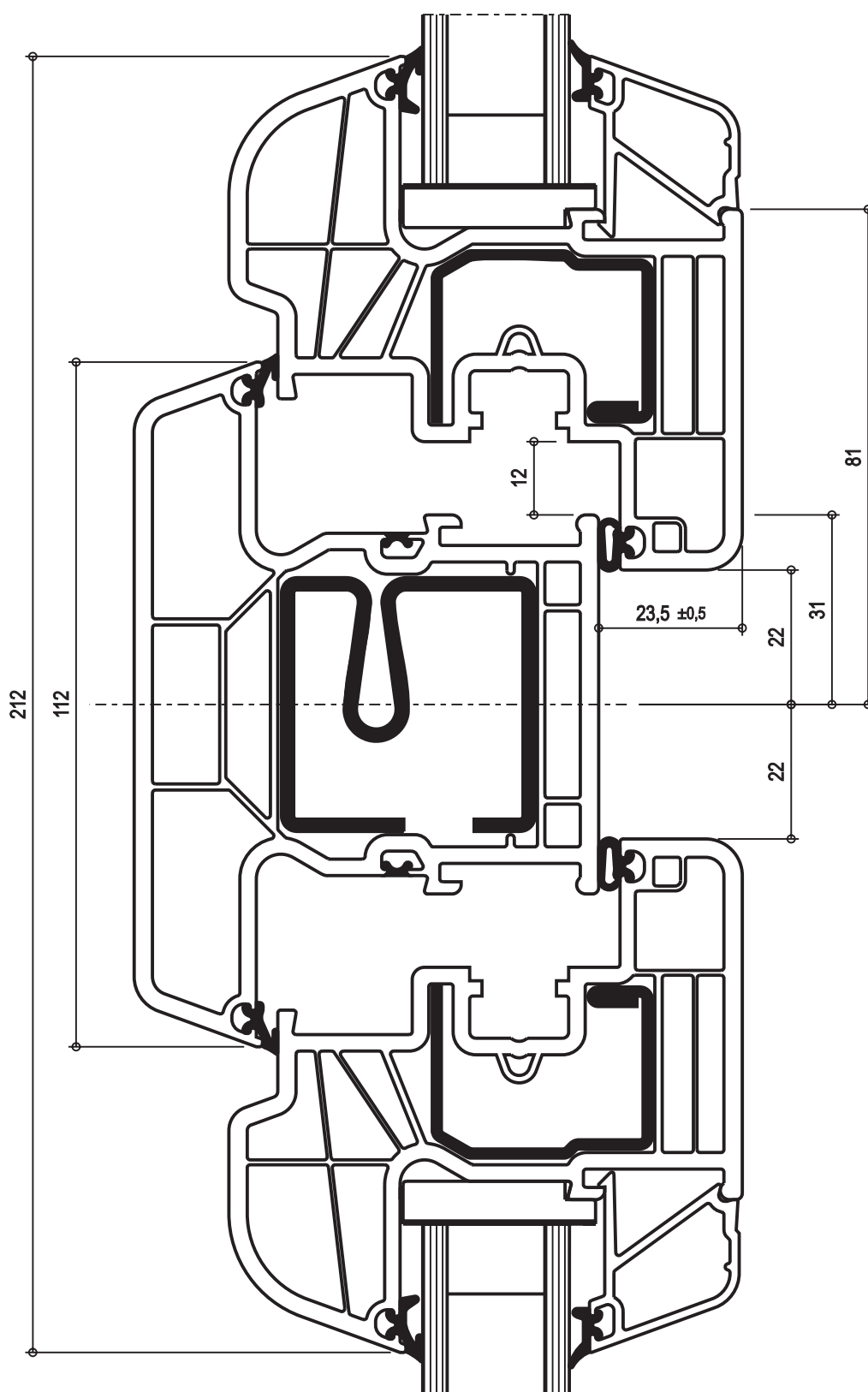


Z 284/D - 14503

Створка

T 376/D - 15509

Импост

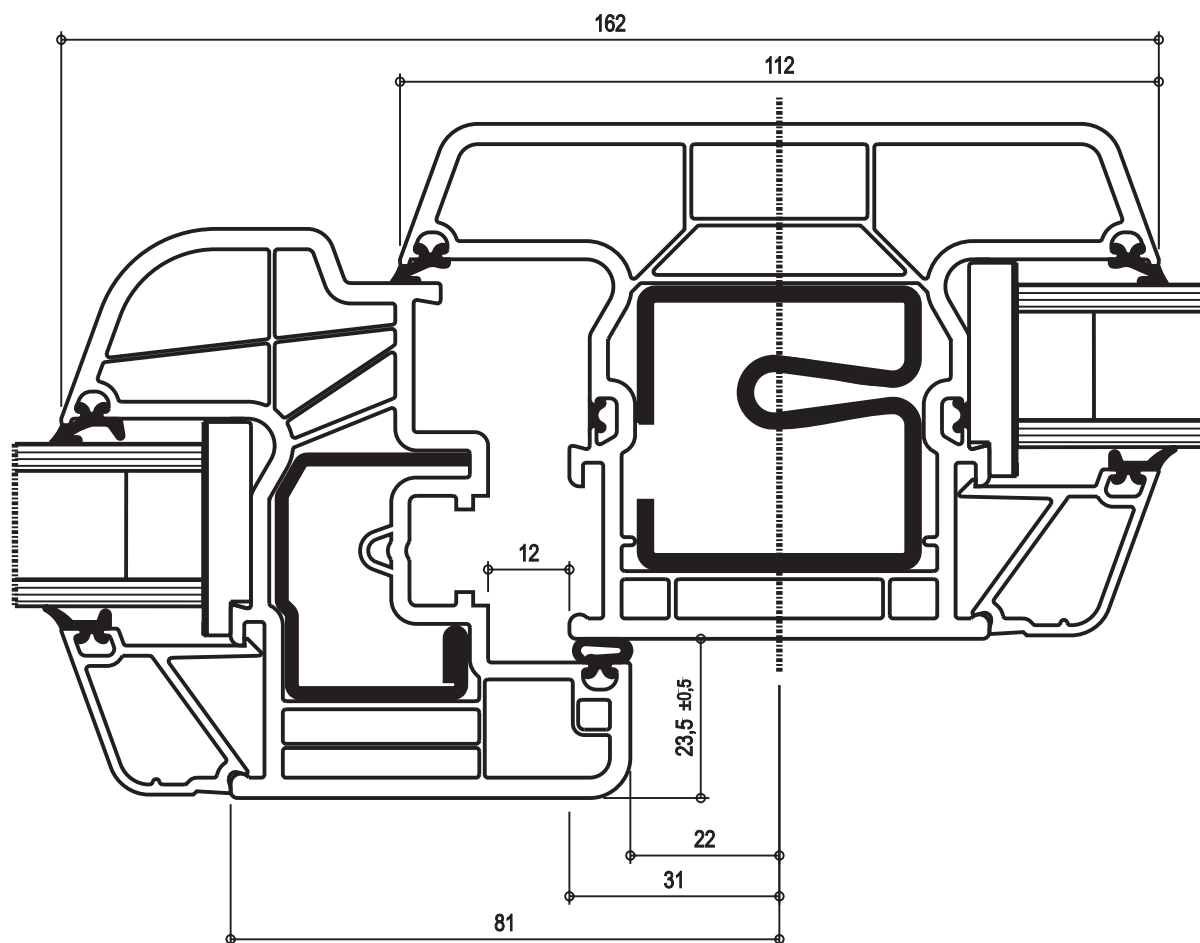


ZA 184/6D - 14525

Створка

T 376/D - 14509

Импост

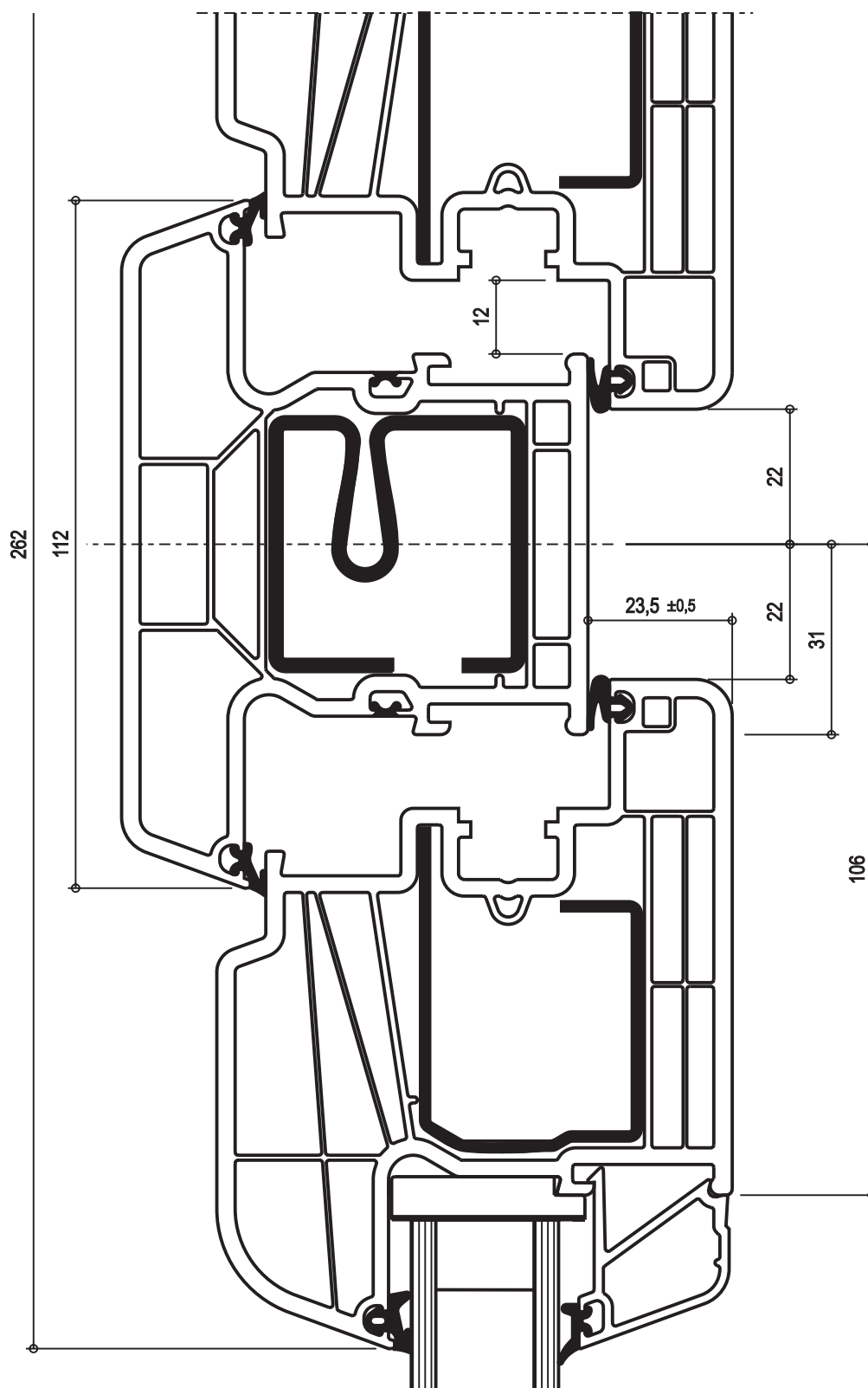


ZA 184/6D - 14525

T 376/D - 14509

Створка

Импост

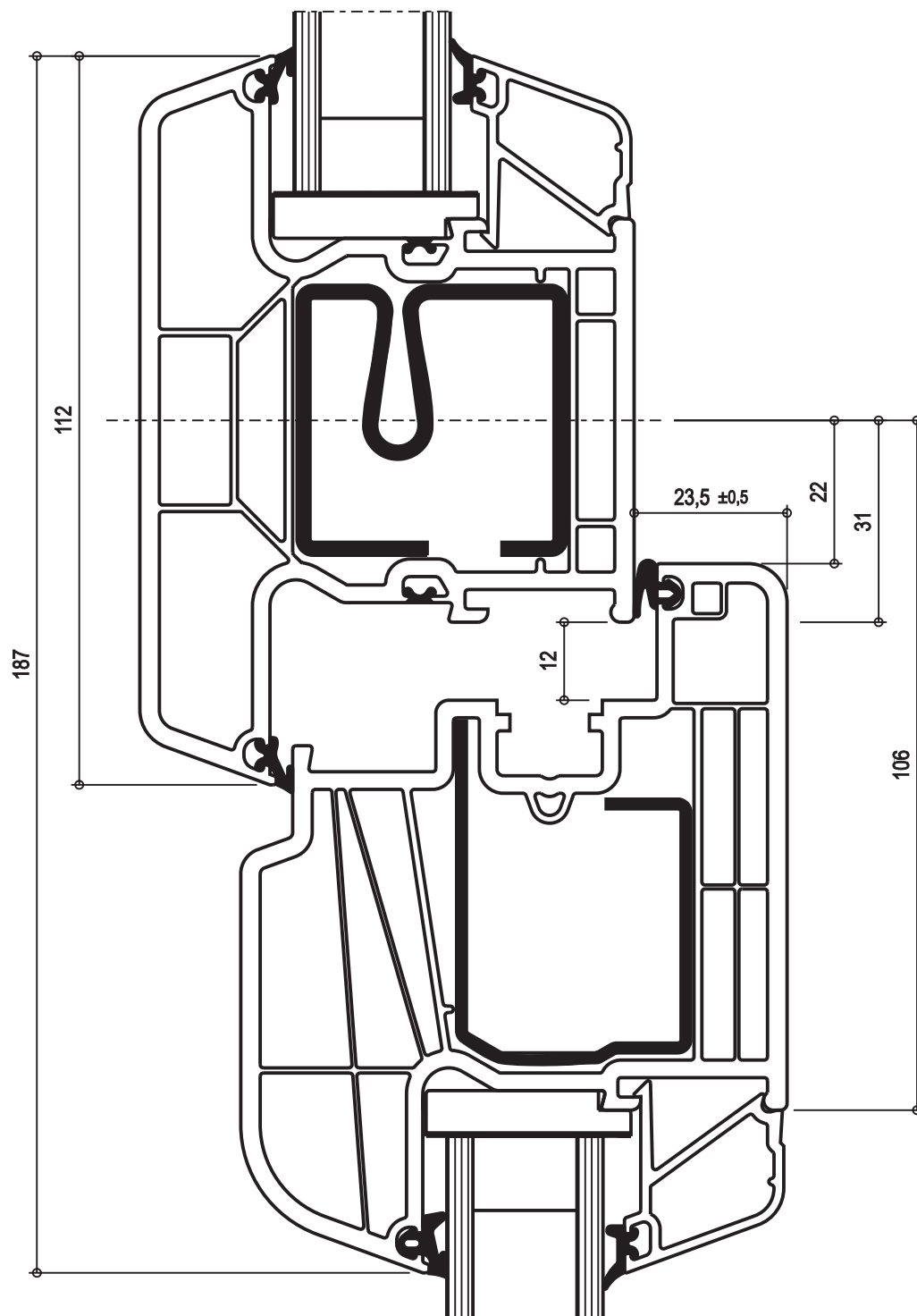


ZA 284/6D - 14526

Створка

T 376/D - 14509

Импост

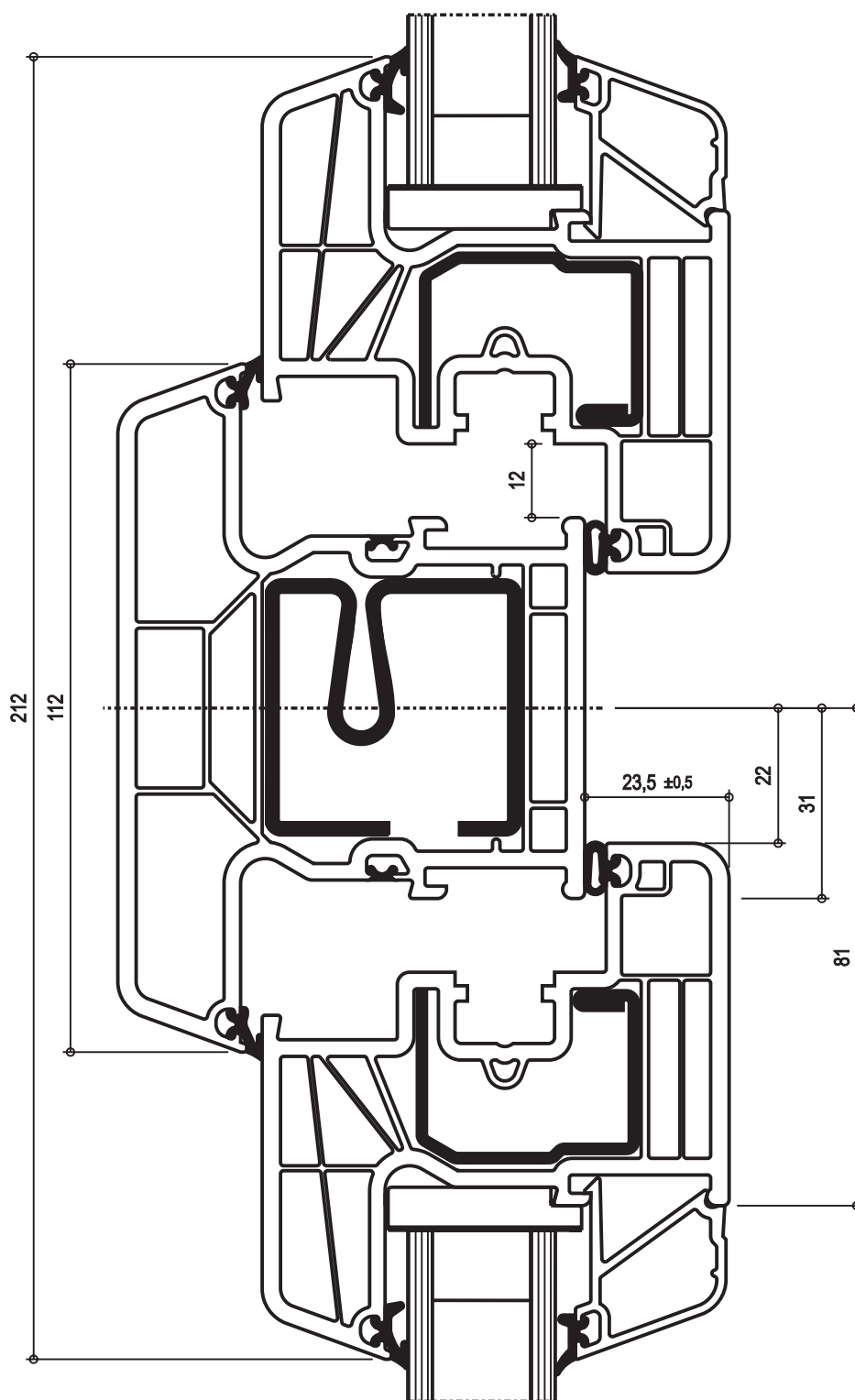


ZA 284/6D - 14526

Створка

T 376/D - 14509

Импост

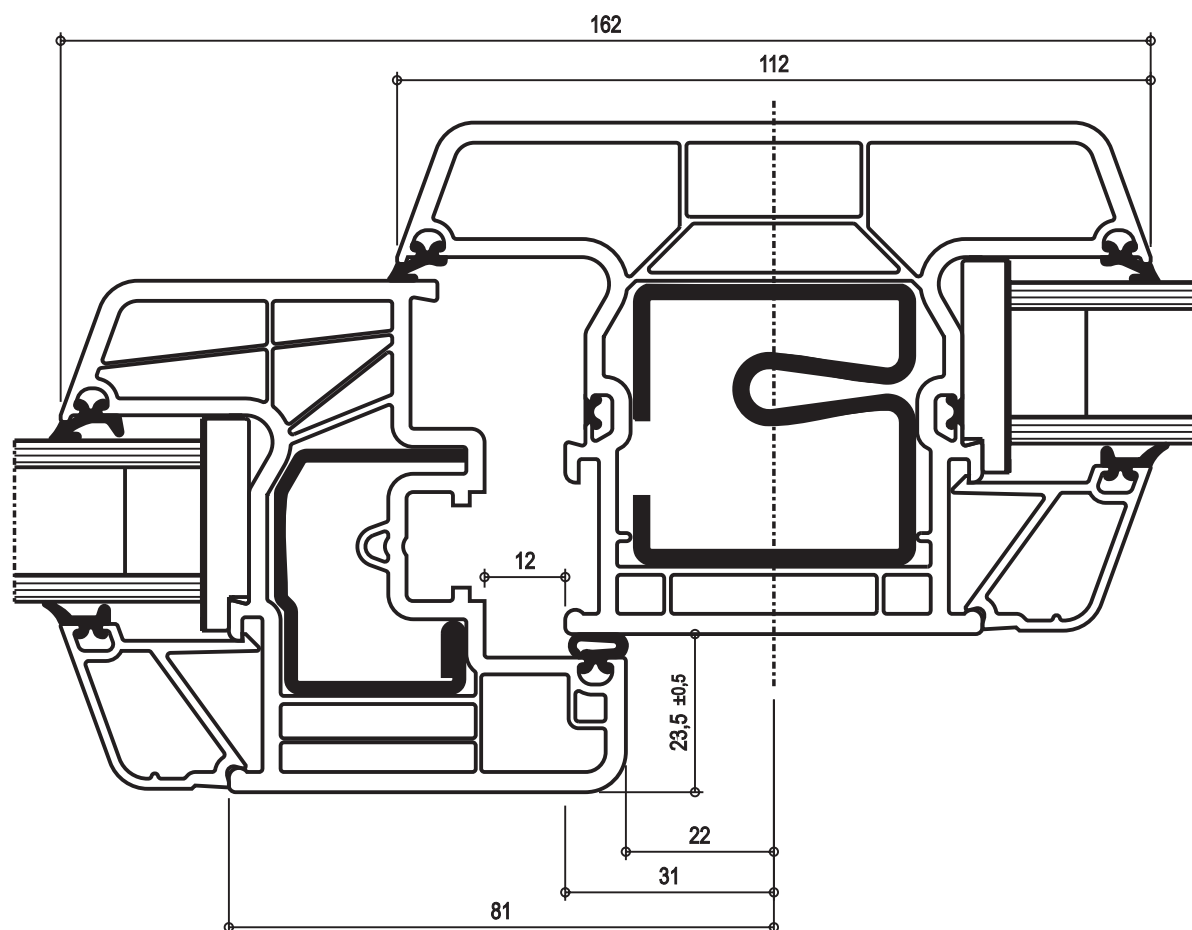


Z 176/6D - 14530

Створка

T 376/D - 14509

Импост

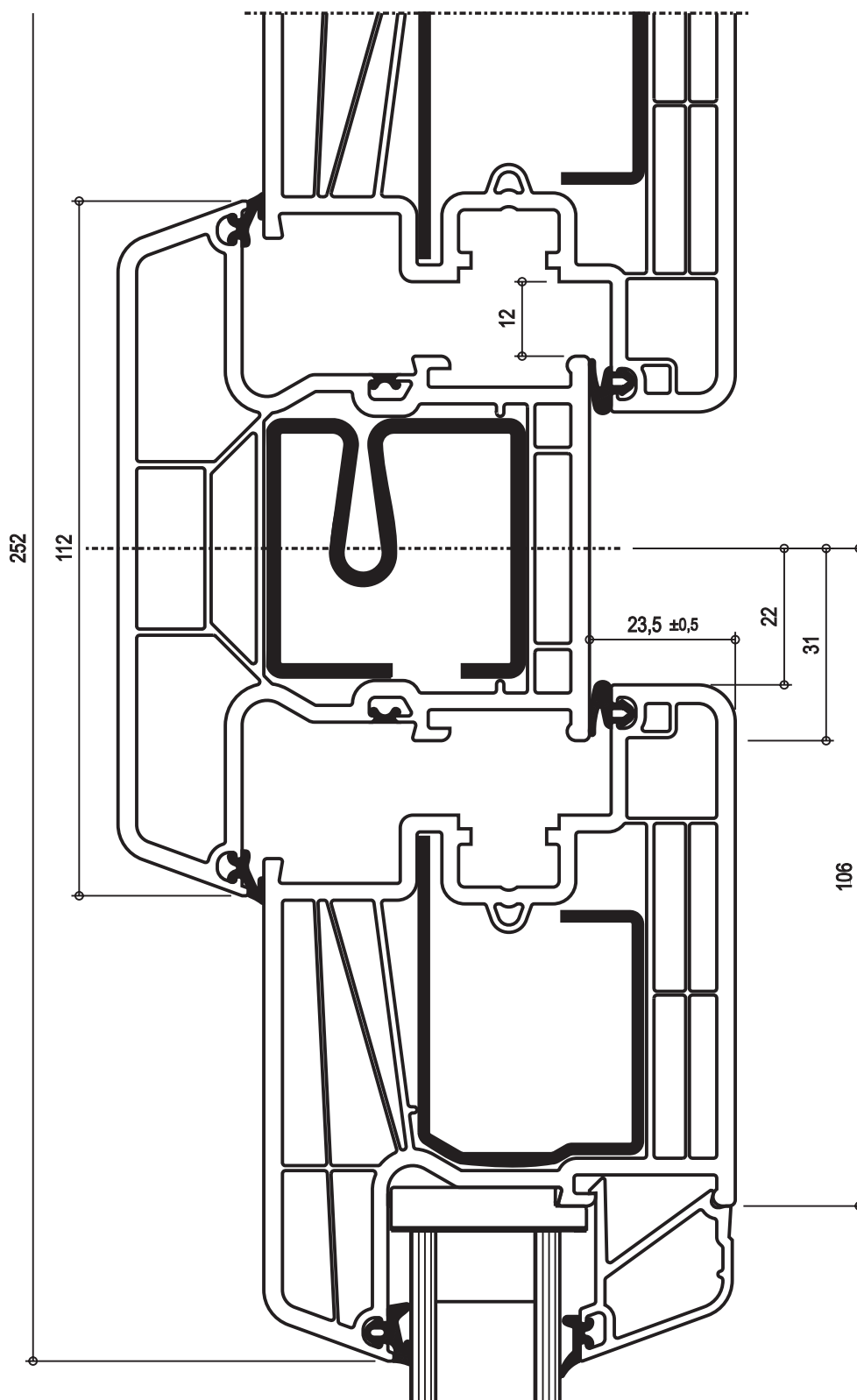


Z 176/6D - 14530

Створка

T 376/D - 14509

Импост



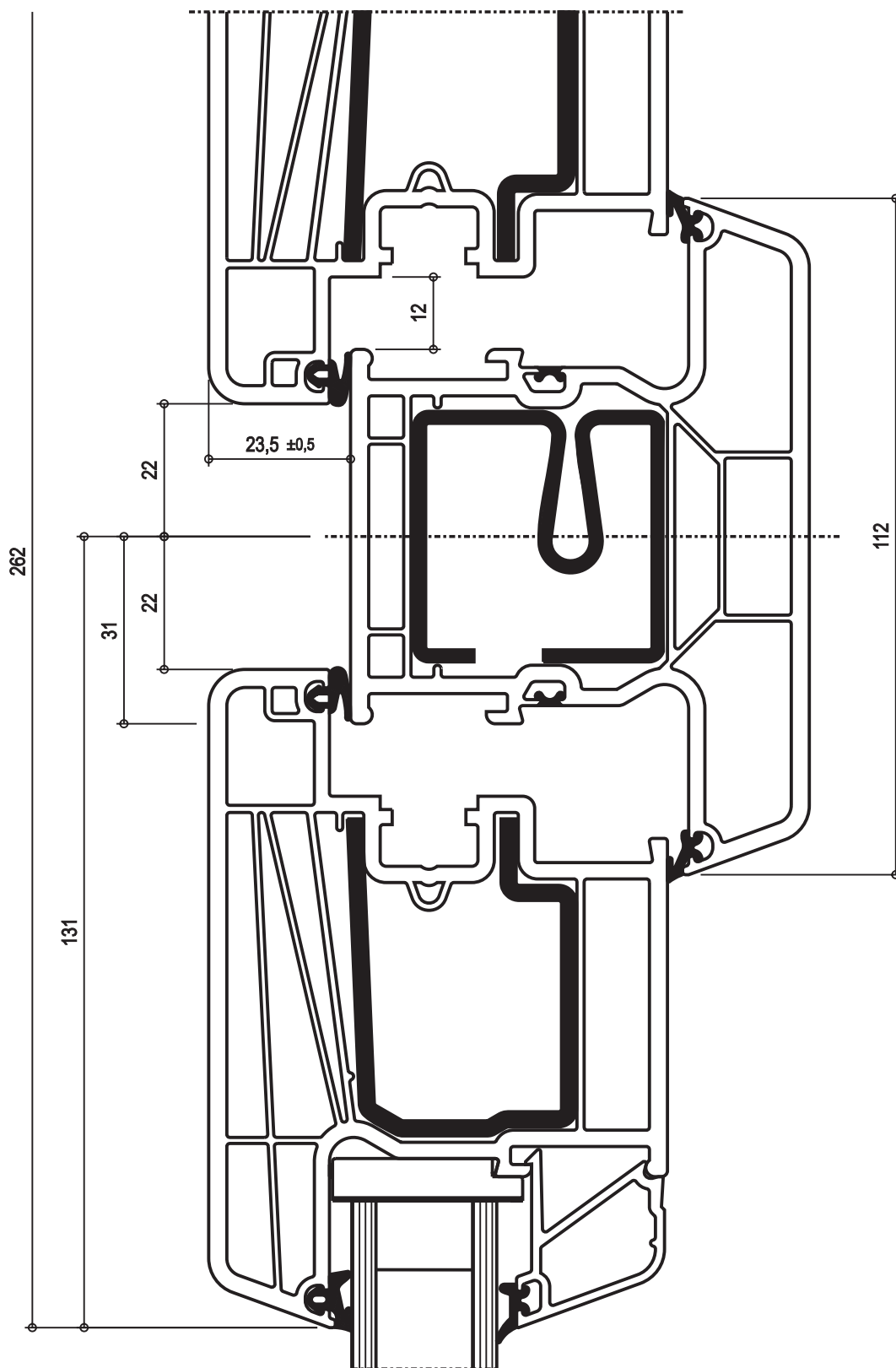
Z 276/6D - 14534

Створка

T 376/D - 14509

Импост



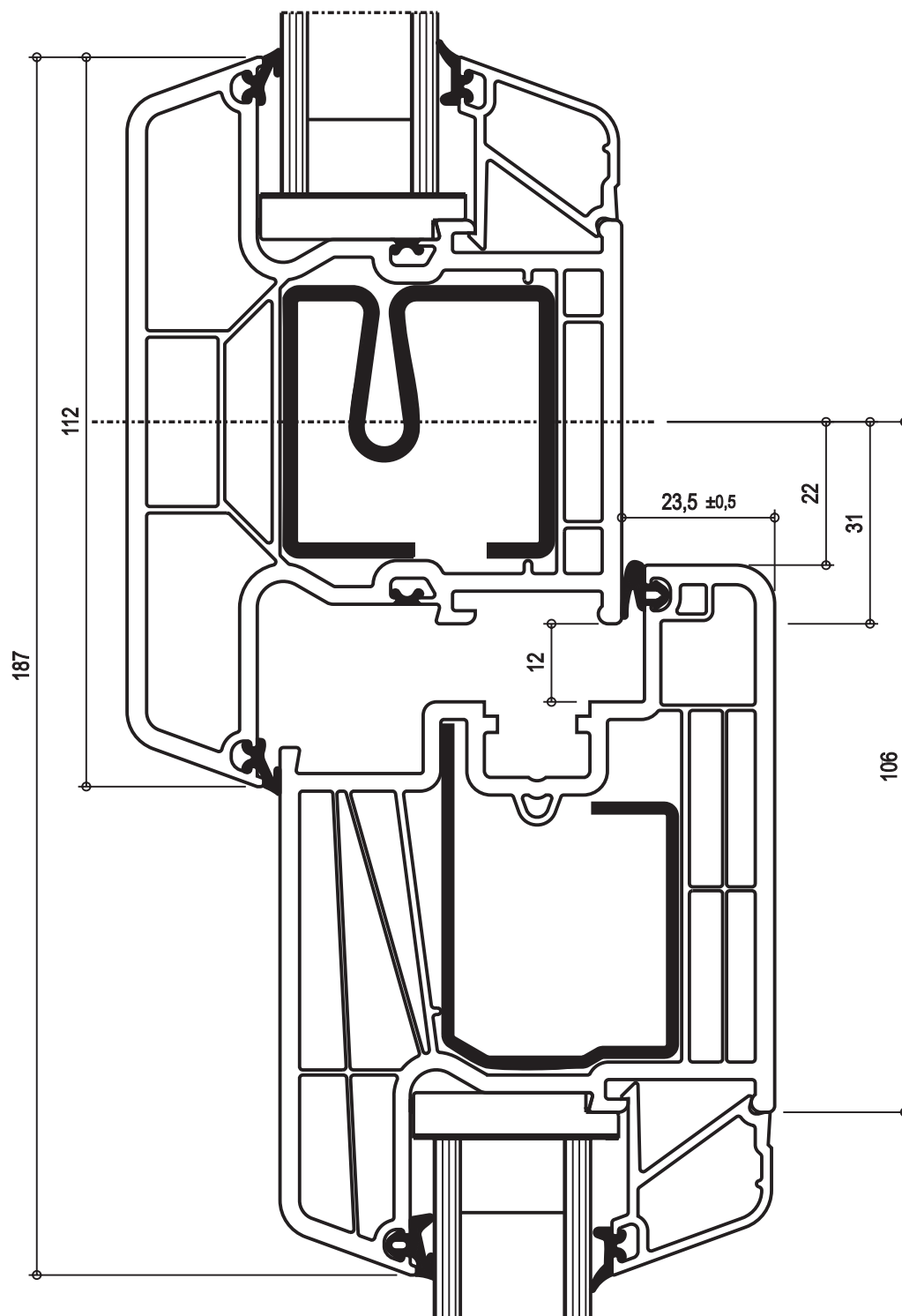


TS 276/D - 14506

Створка

T 376/D - 14509

Импост

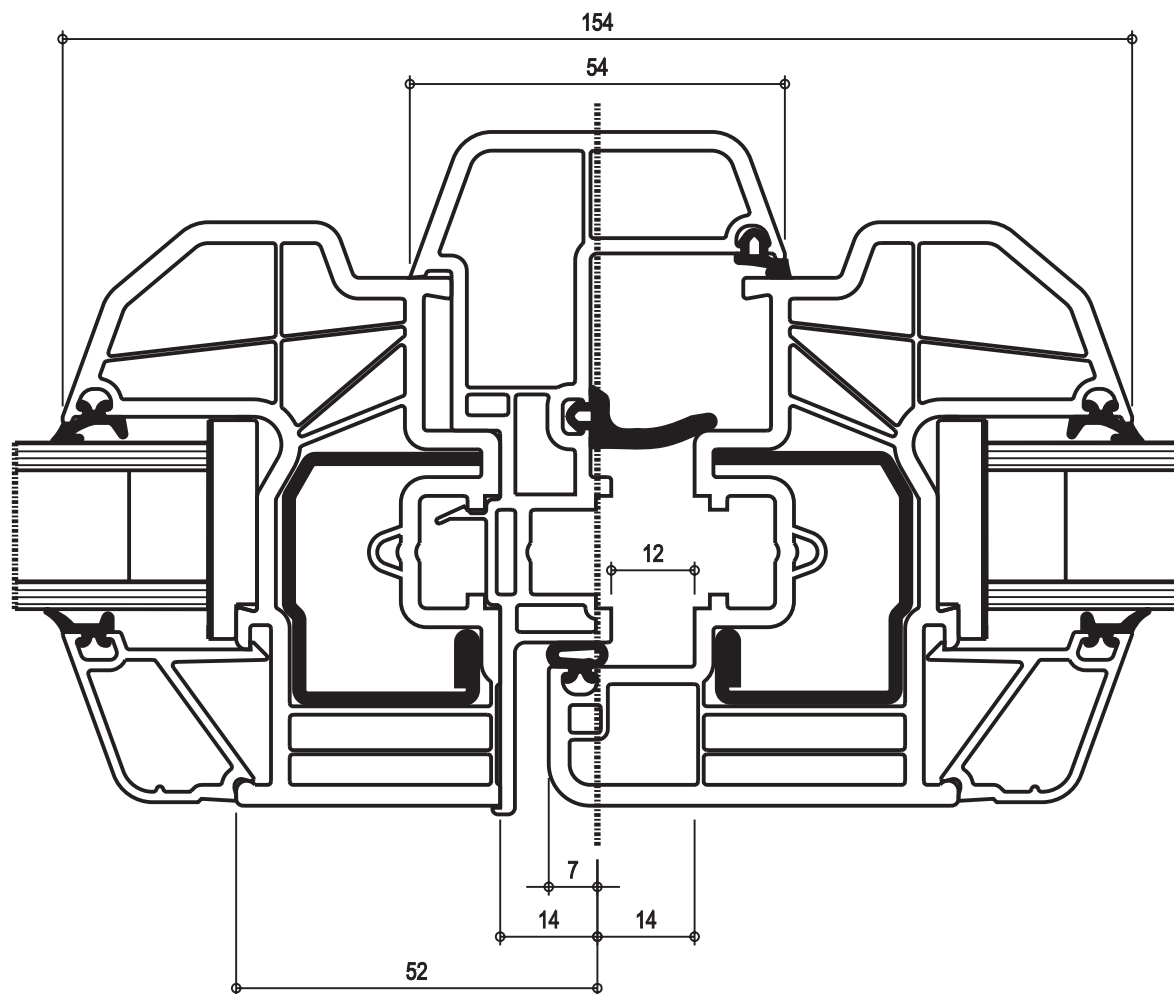


Z 276/6D - 14534

Створка

T 376/D - 14509

Импост

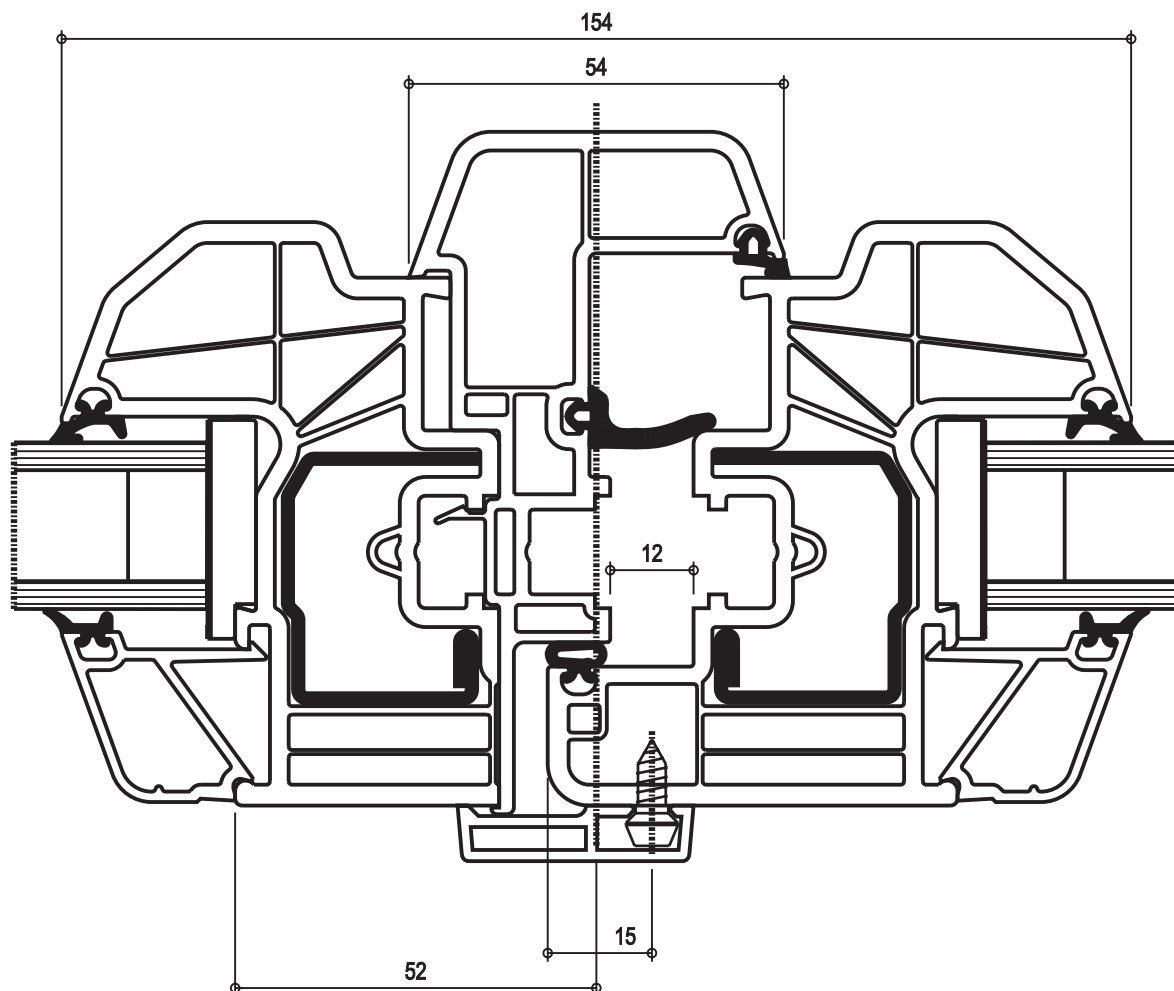


Z 184/6D - 14532

SFZ 176/MD - 14510

Створка

Импост



Z 184/6D - 14532

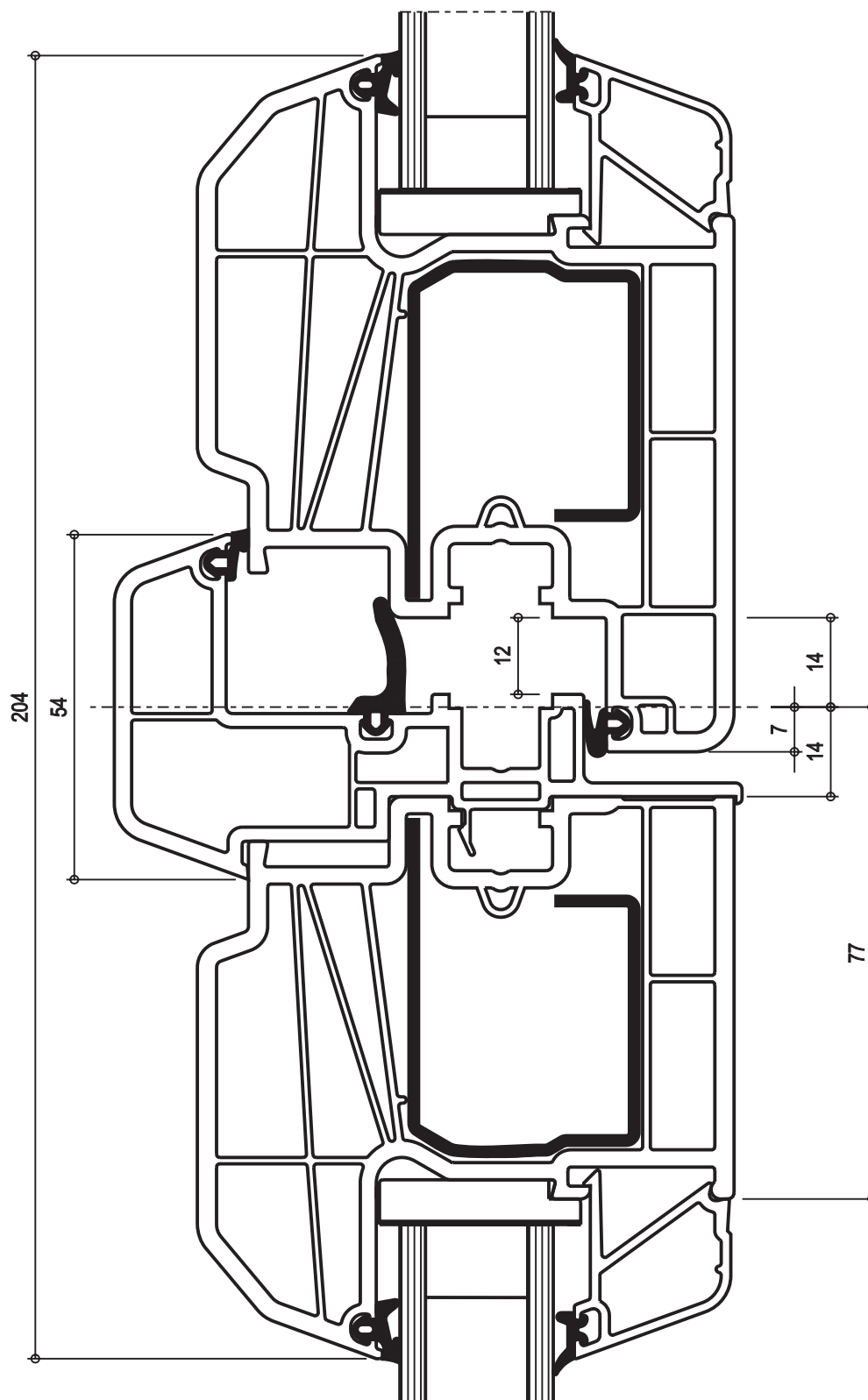
Створка

SFZ 176/MD - 14510

Штульп

SFZ 2 - 14786

Наличник

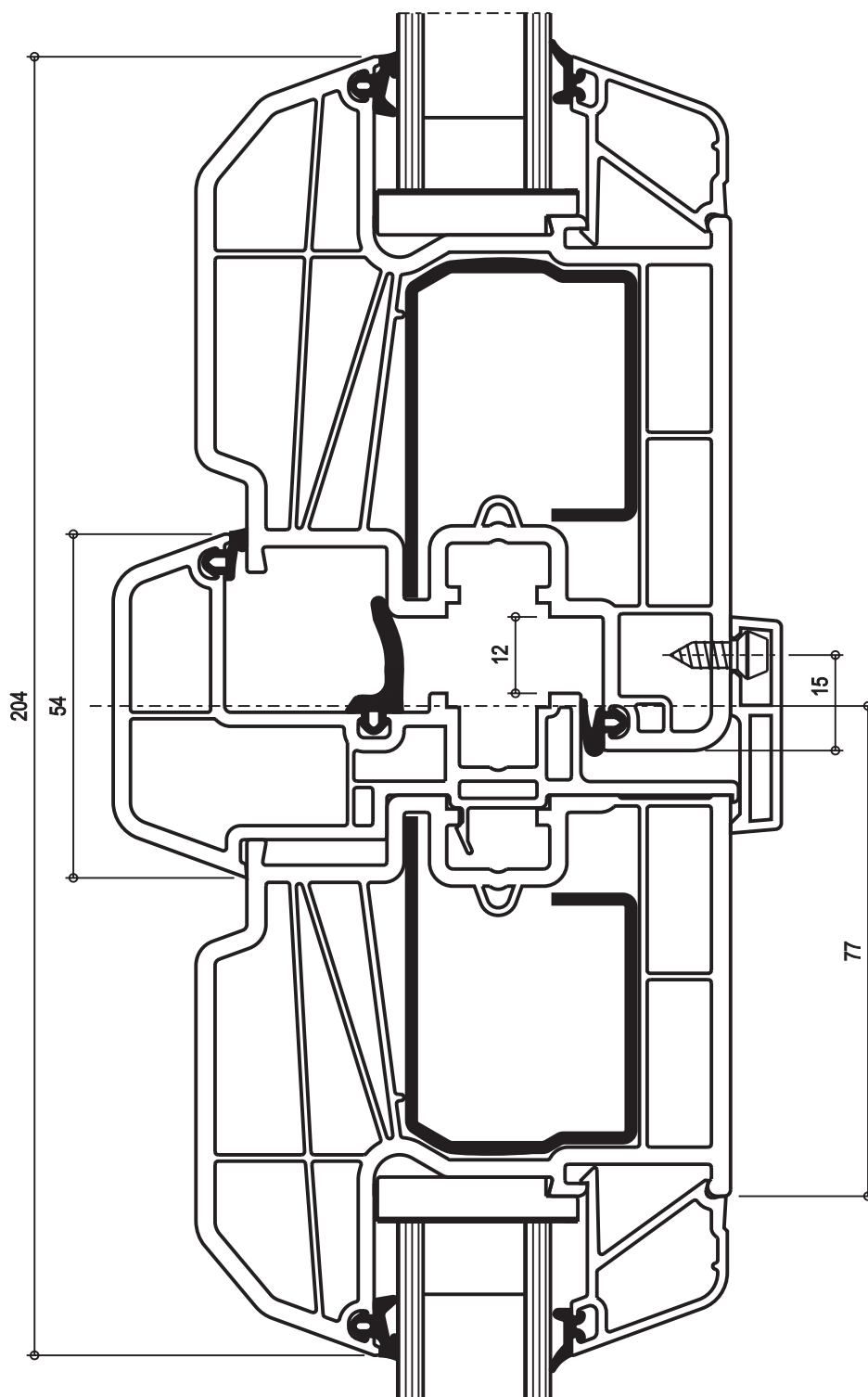


Z 284/D - 14503

Створка

SFZ 176/MD - 14510

Штульп



Z 284/D - 14503

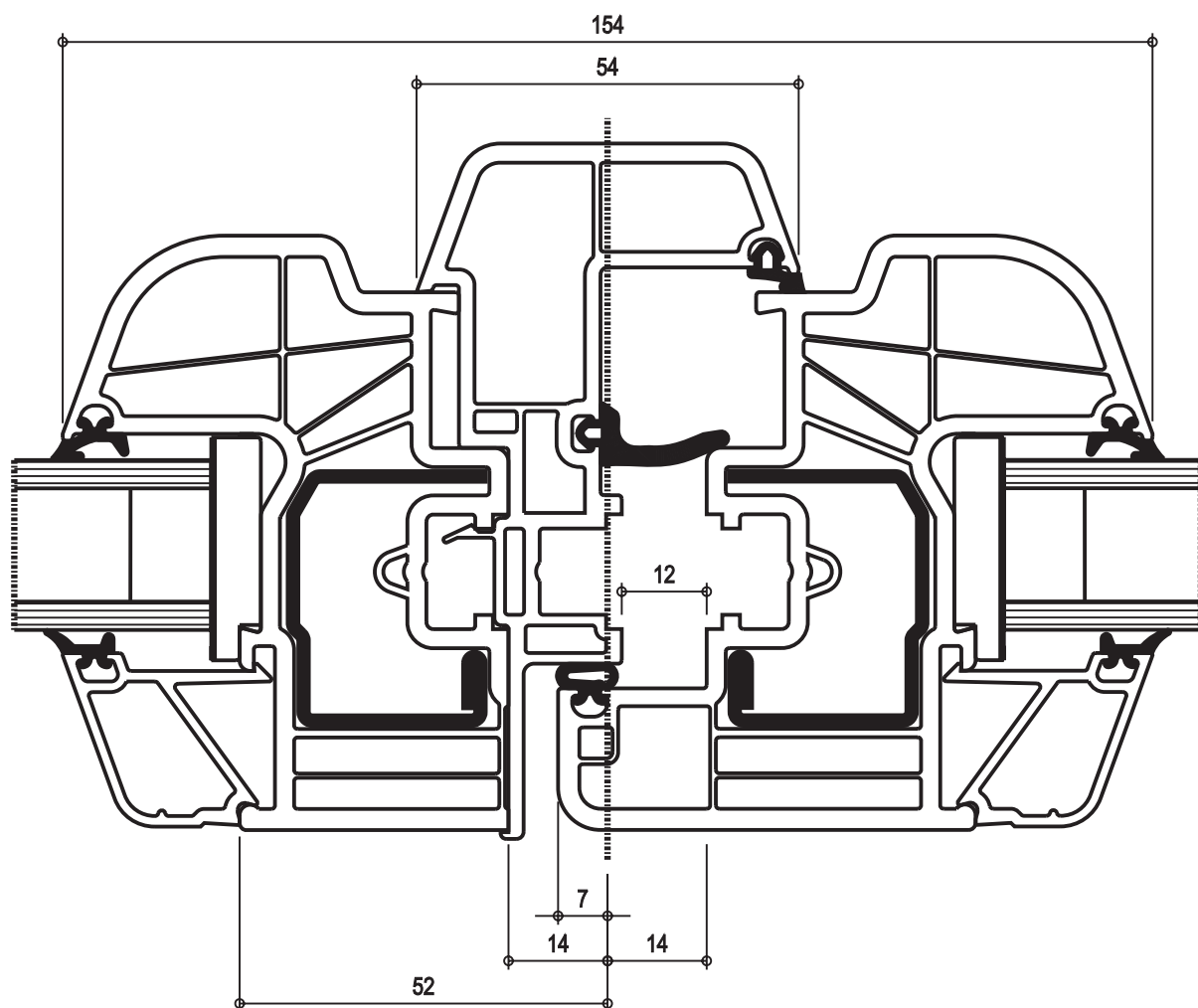
Створка

SFZ 176/MD - 14510

Штульп

SFZ 2 - 14786

Наличник

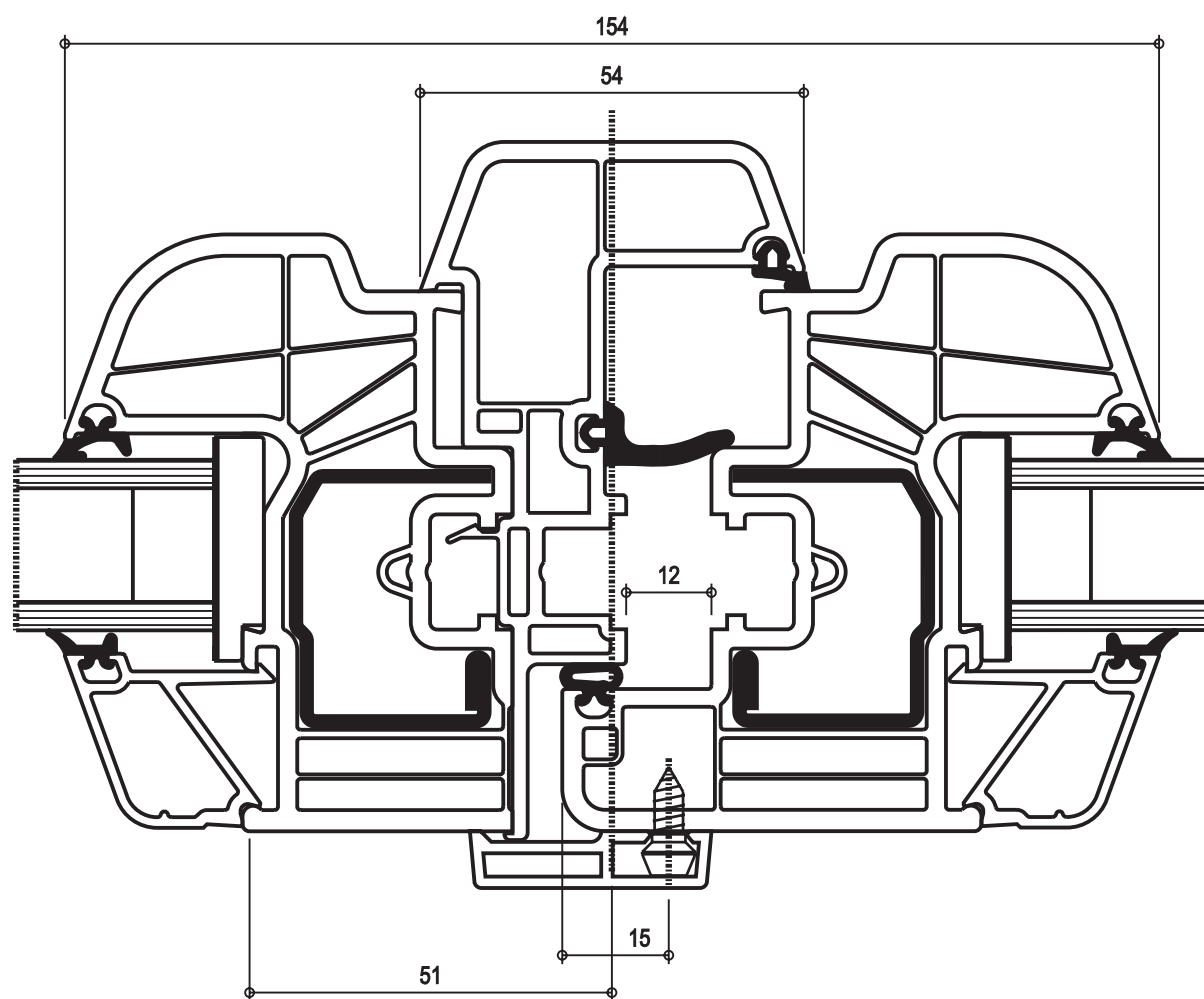


ZA 184/6D - 14525

Створка

SFZ 176/MD - 14510

Штульп



ZA 184/6D - 14525

Створка

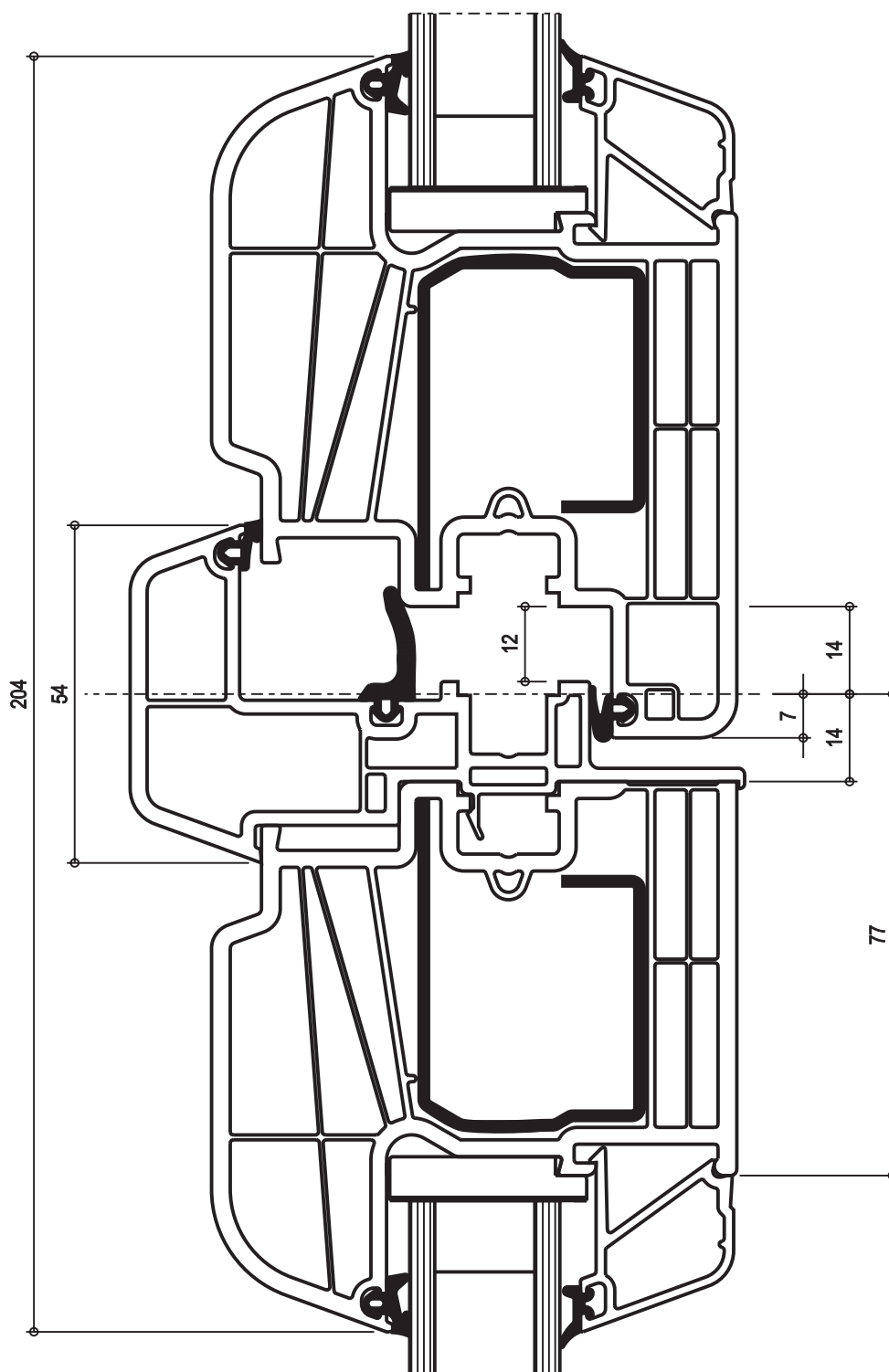
SFZ 176/MD - 14510

Штульп

SFZ 2 - 14786

Наличник



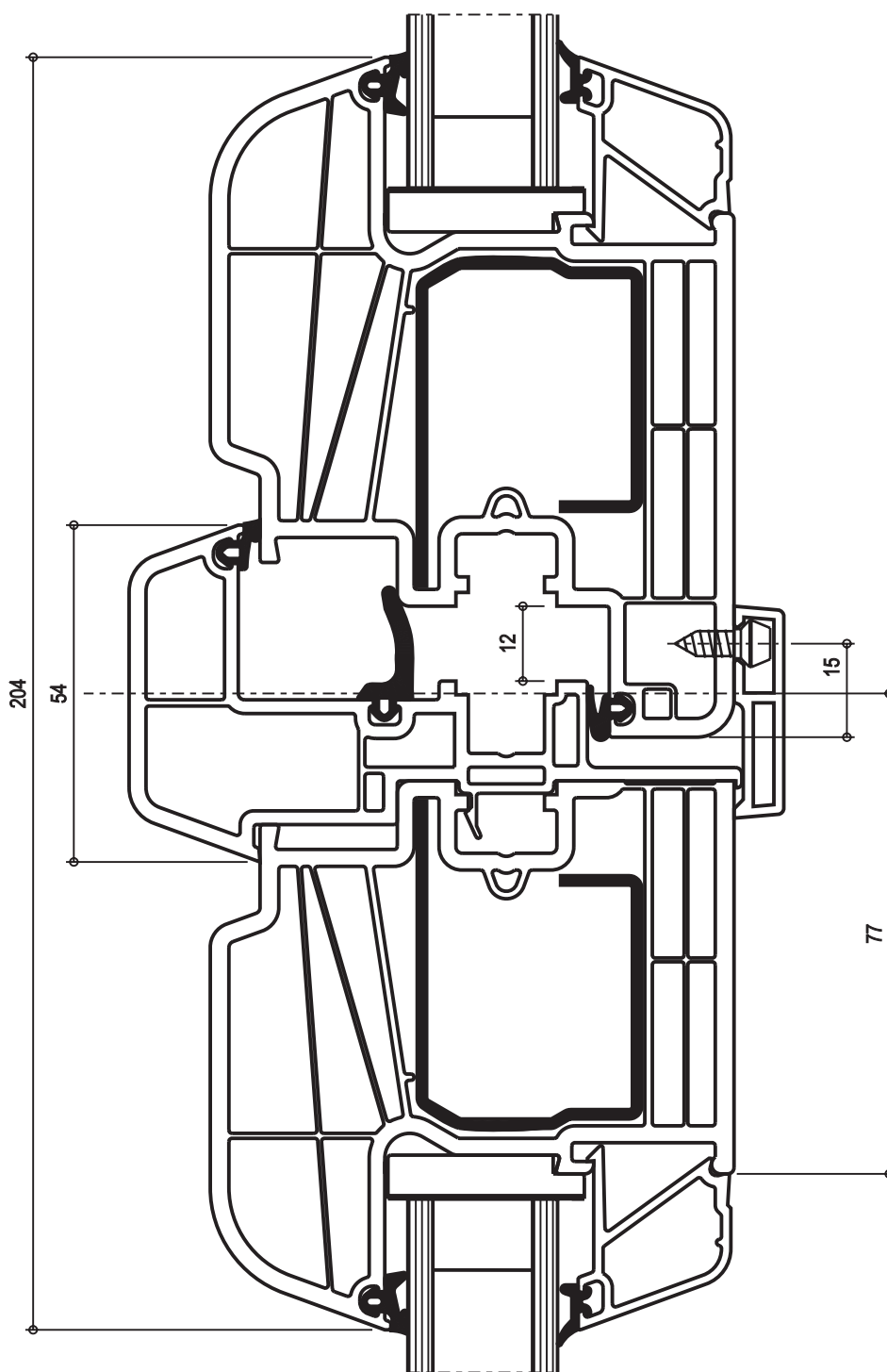


ZA 284/6D - 14526

Створка

SFZ 176/MD - 14510

Штульп



ZA 284/6D - 14526

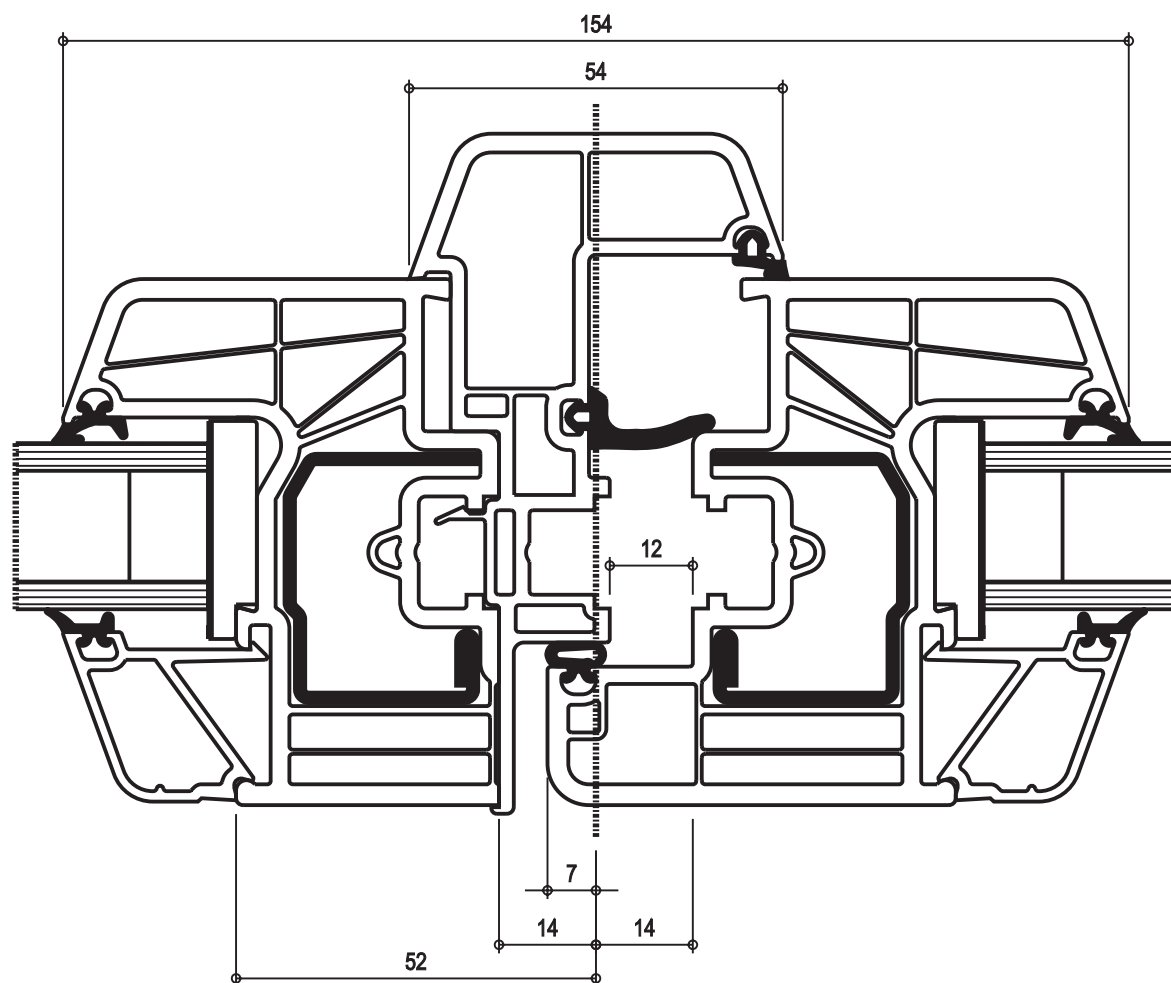
Створка

SFZ 176/MD - 14510

Штульп

SFZ 2 - 14786

Наличник

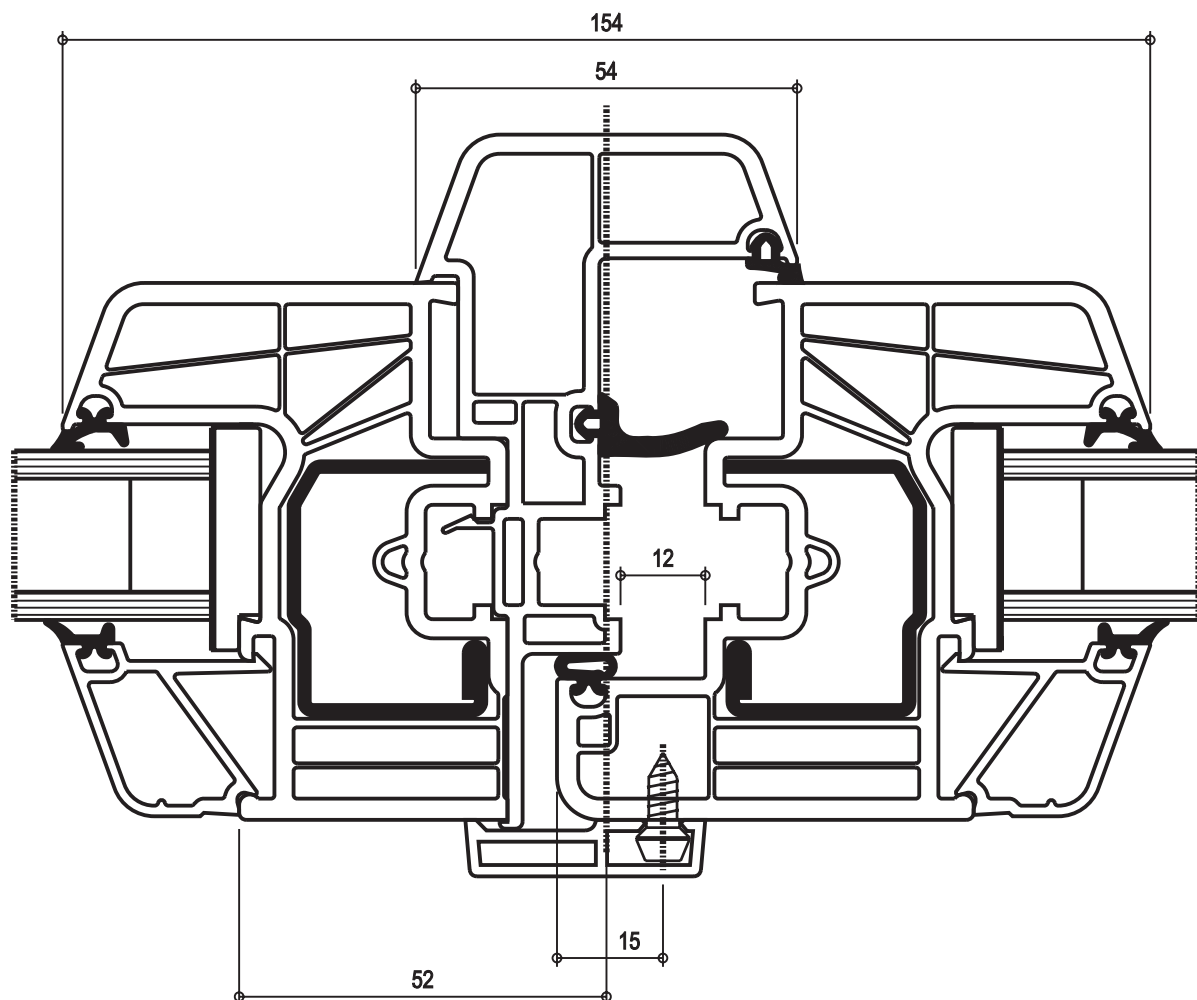


Z 176/6D - 14530

Створка

SFZ 176/MD - 14510

Штульп



Z 176/6D - 14530

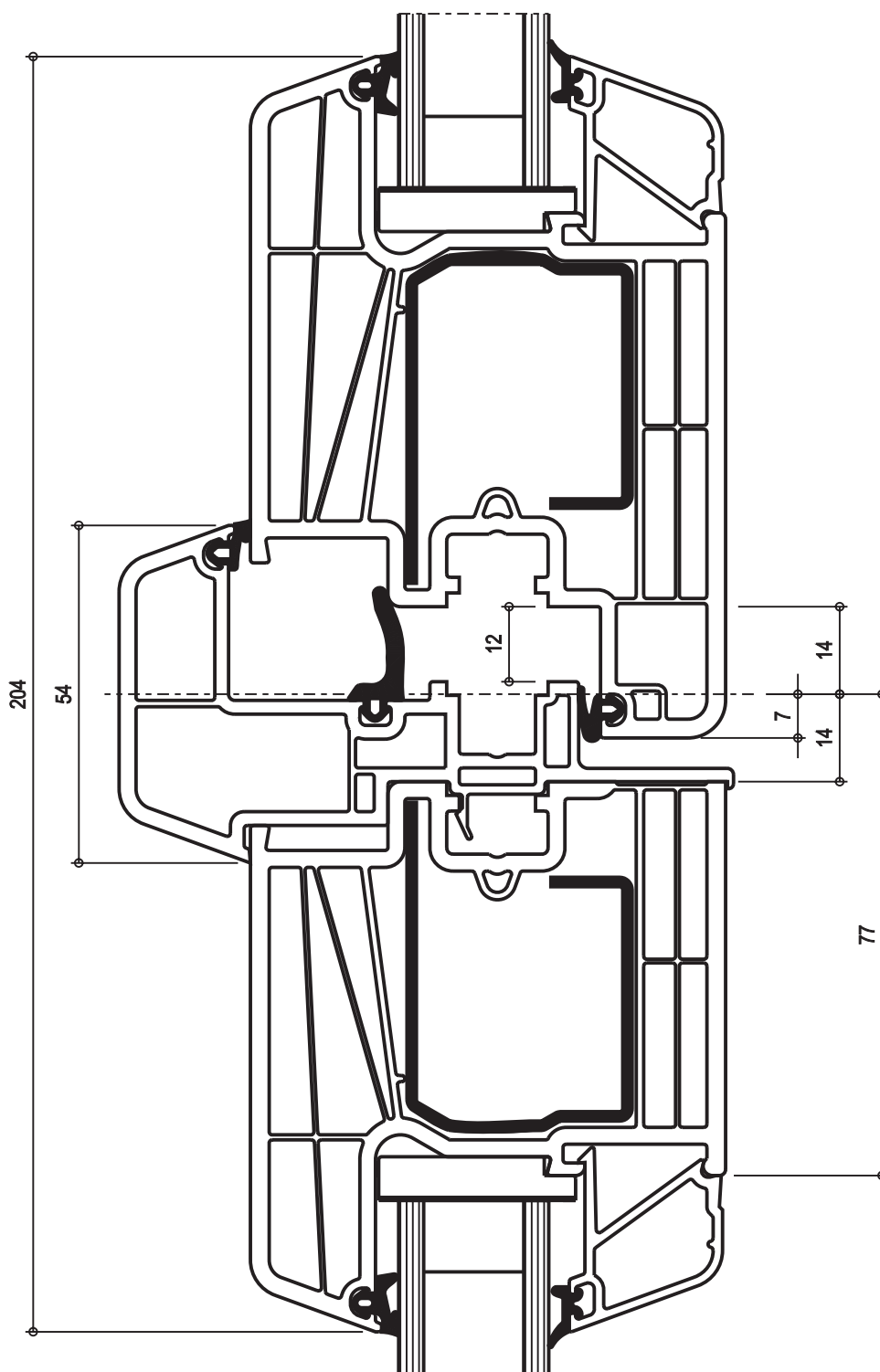
Створка

SFZ 176/MD - 14510

Штульп

SFZ 2 - 14786

Наличник

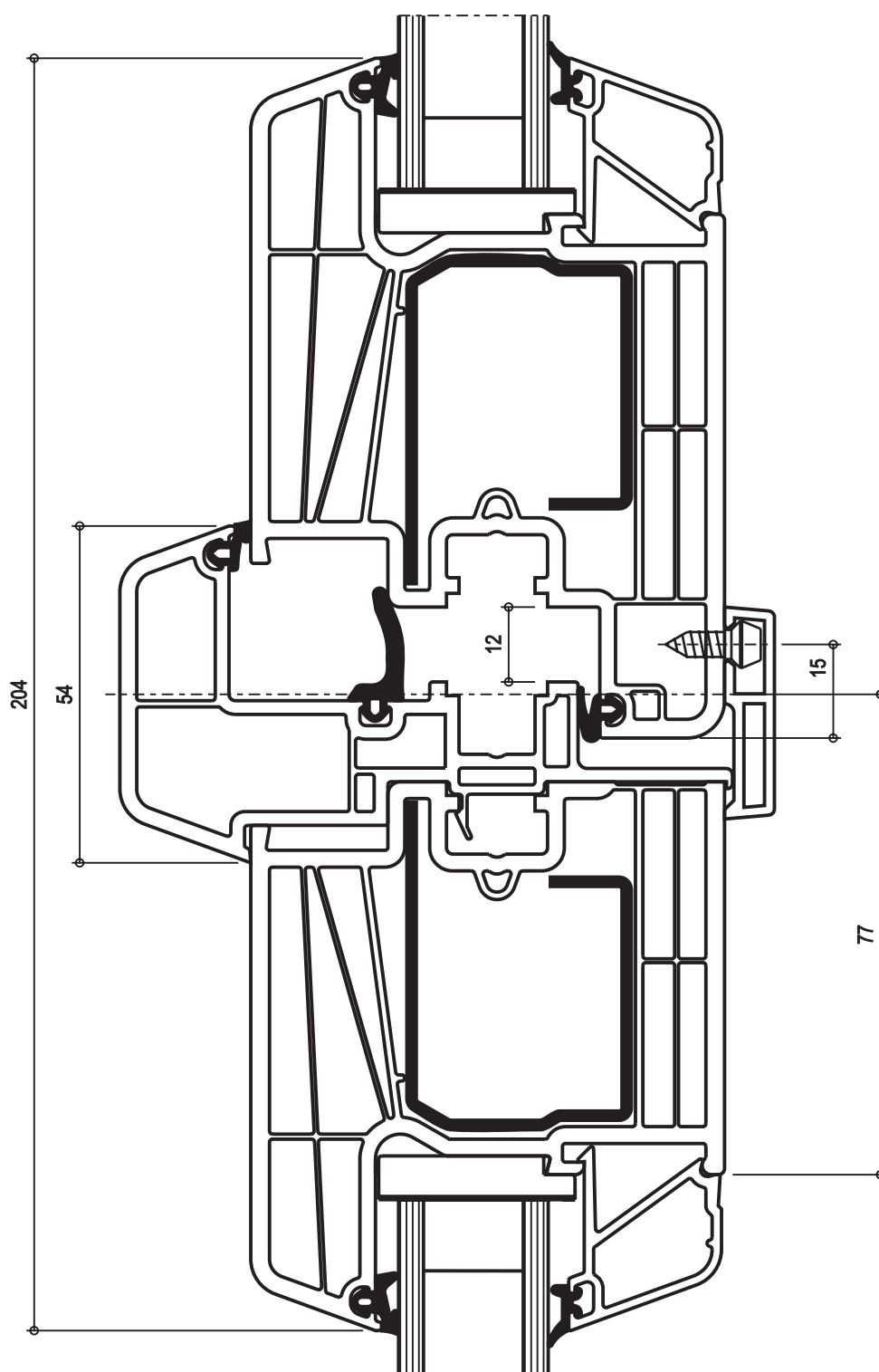


Z 276/6D - 14534

Створка

SFZ 176/MD - 14510

Штульп



Z 276/6D - 14534

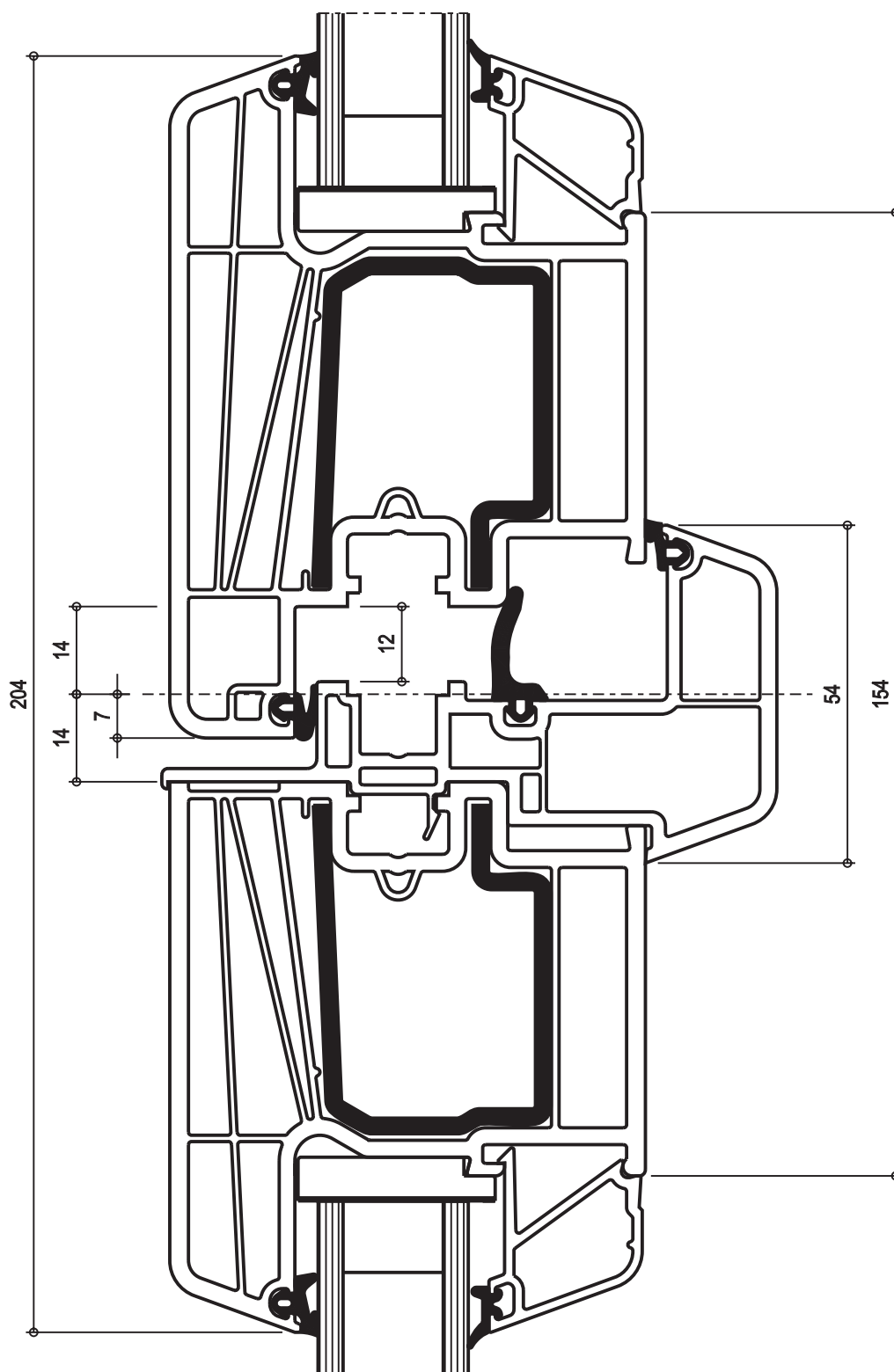
Створка

SFZ 176/MD - 14510

Штульп

SFZ 2 - 14786

Наличник

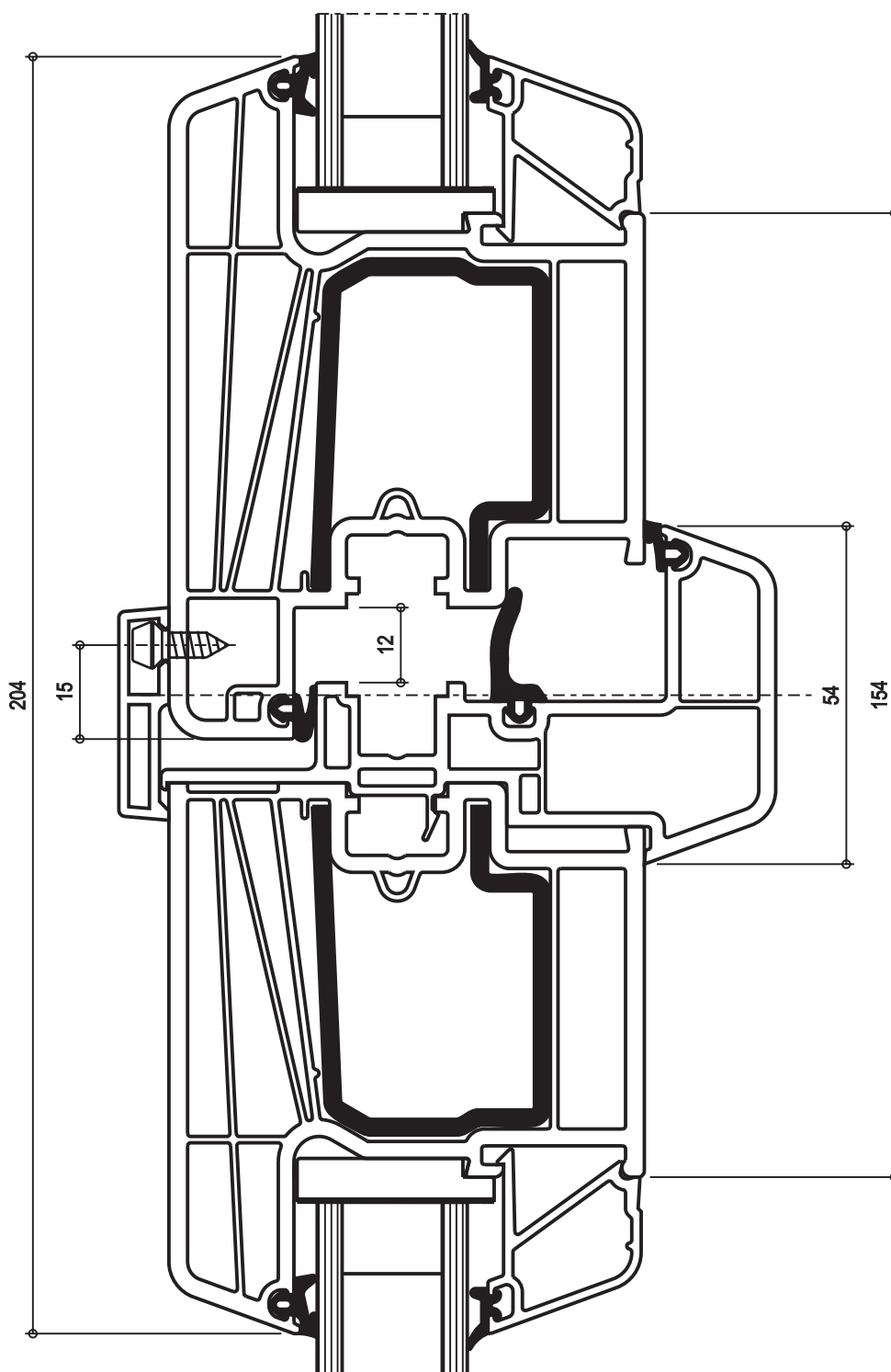


TS 276/D - 14506

Створка

SFZ 176/MD - 14510

Штульп



TS 276/D - 14506

Створка

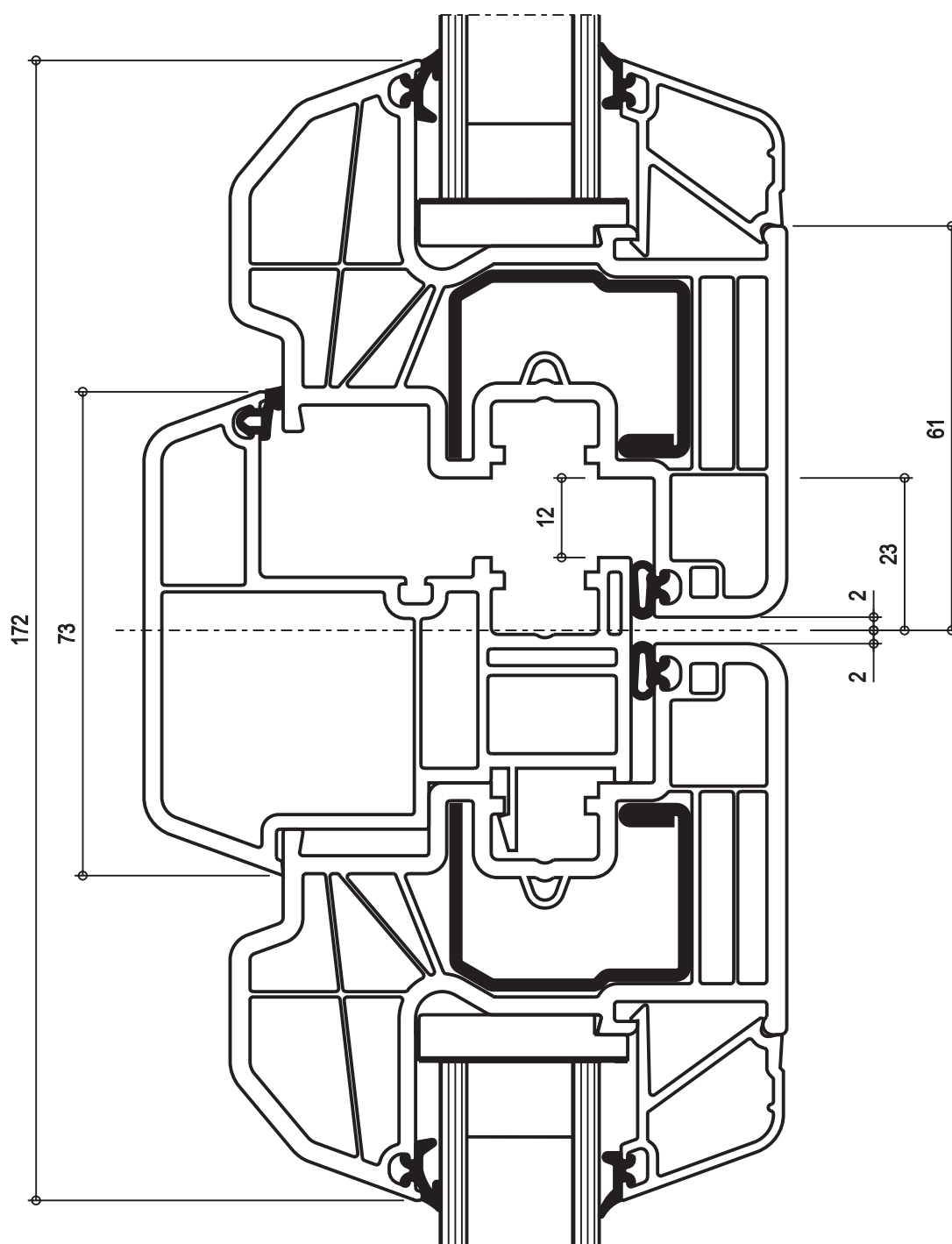
SFZ 176/MD - 14510

Штульп

SFZ 2 - 14786

Наличник



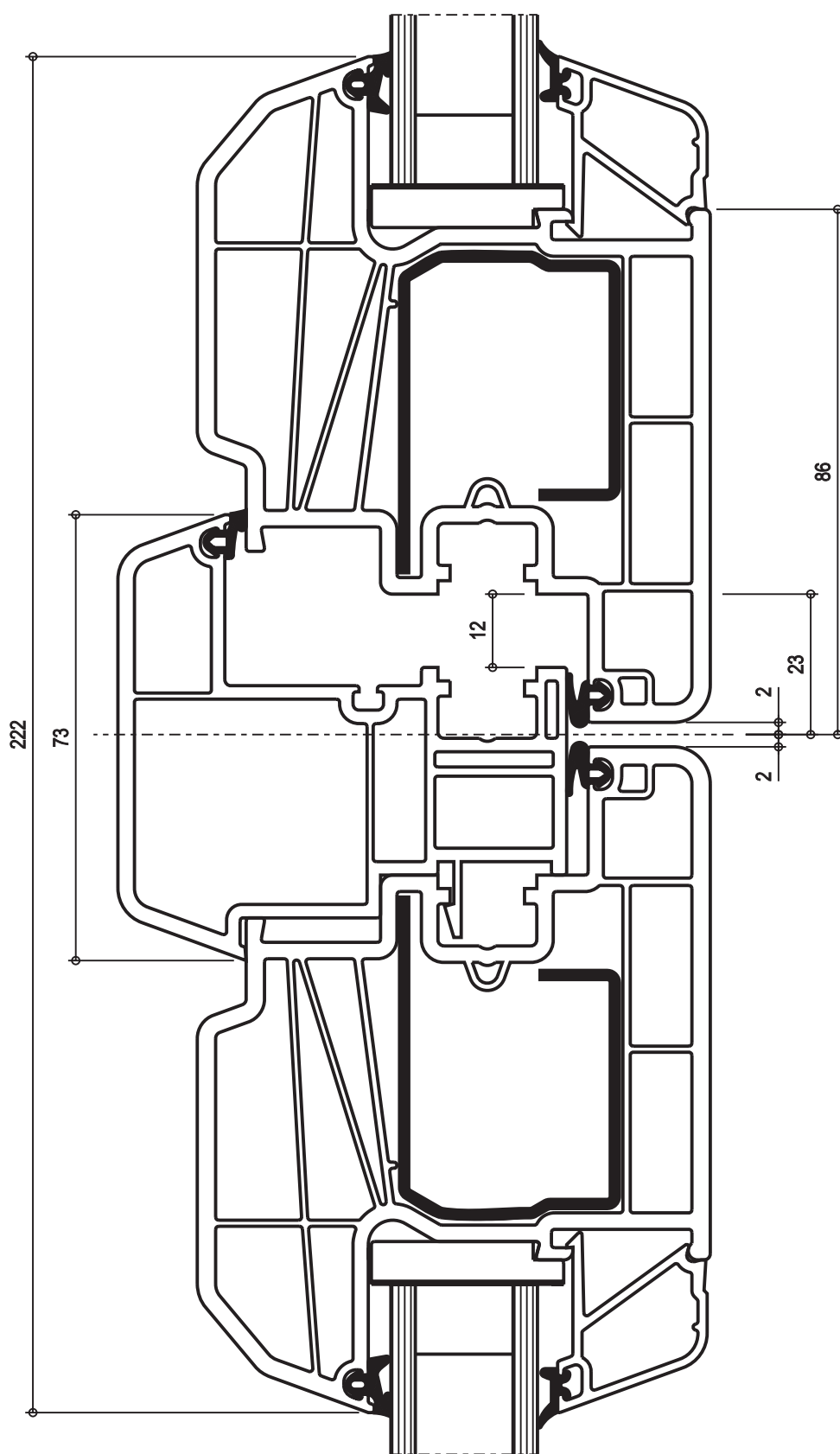


Z 184/6D - 14532

Створка

SZ 176/D - 14511

Штульп

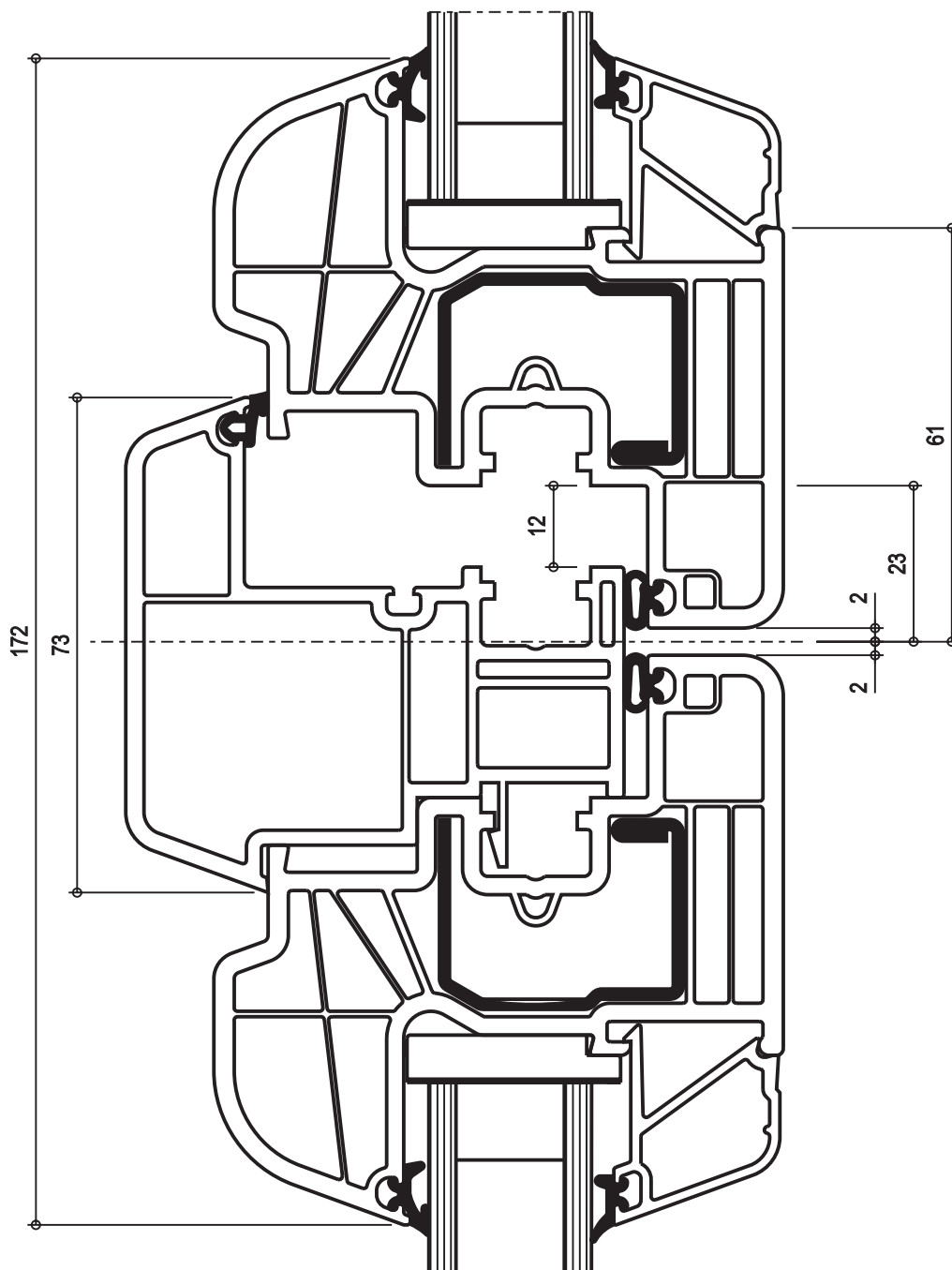


Z 284/D - 14503

SZ 176/D - 14511

Створка

Штульп

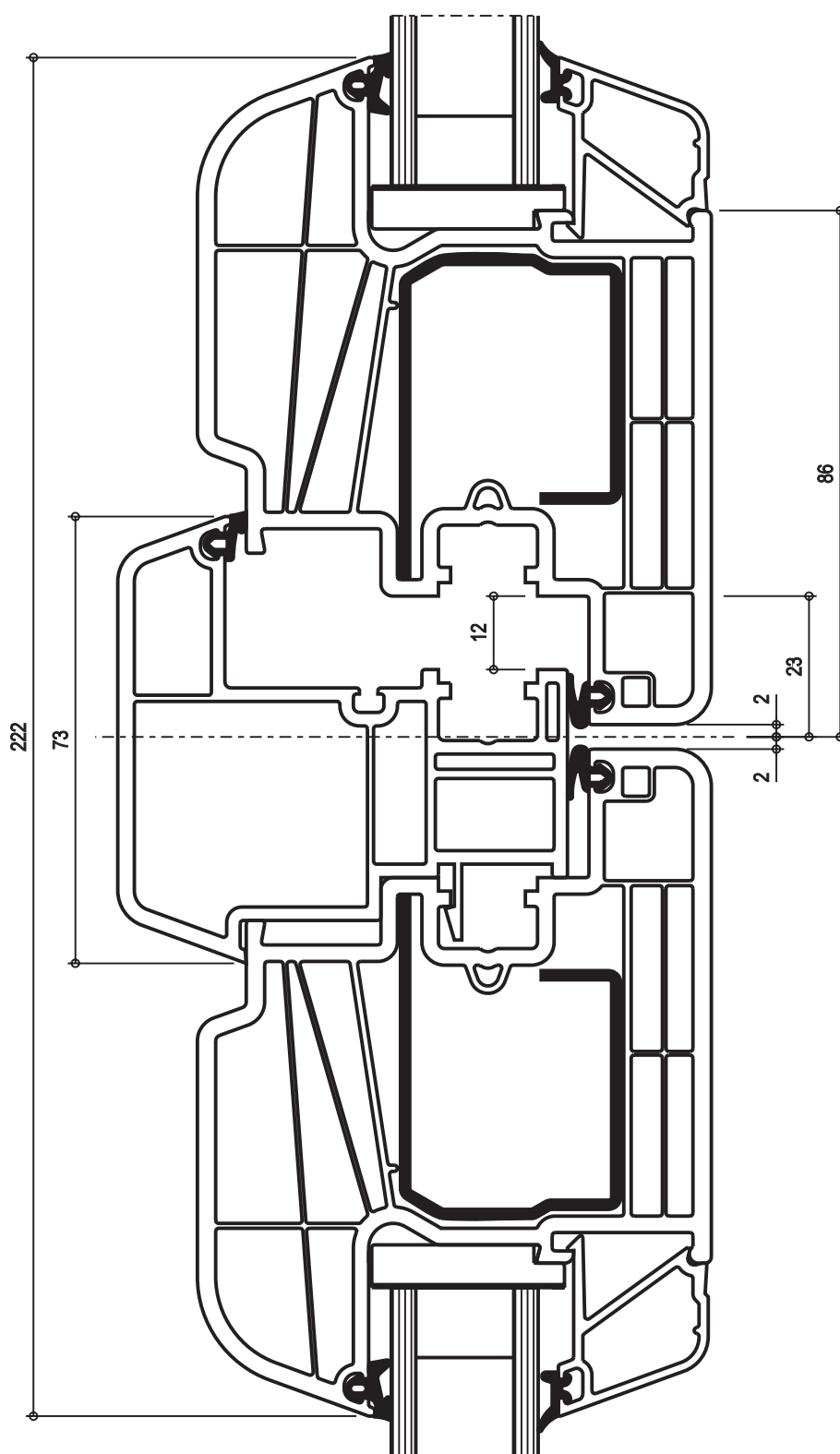


ZA 184/6D - 14525

SZ 176/D - 14511

Створка

Штульп

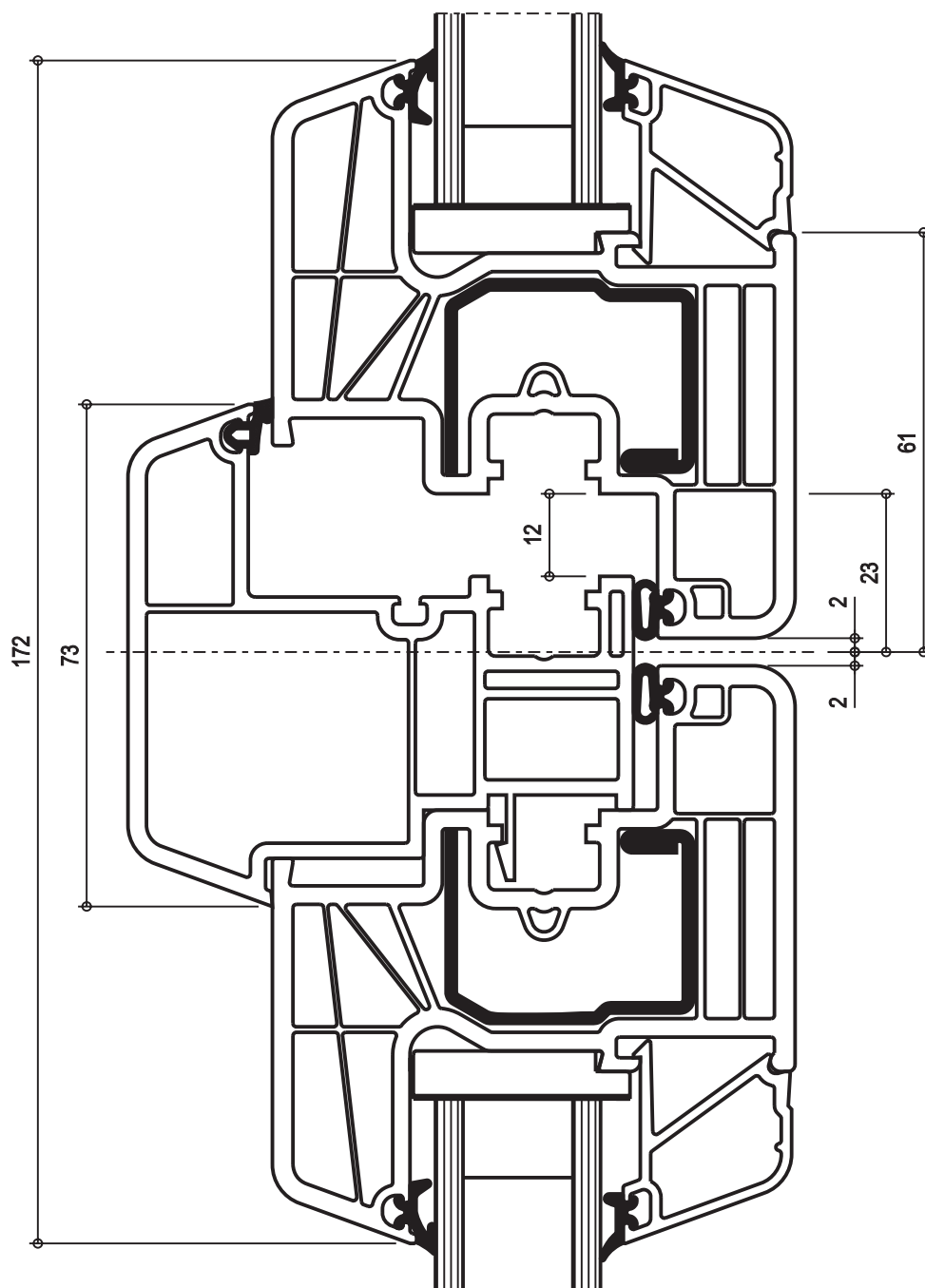


ZA 284/6D - 14526

SZ 176/D - 14511

Створка

Штульп

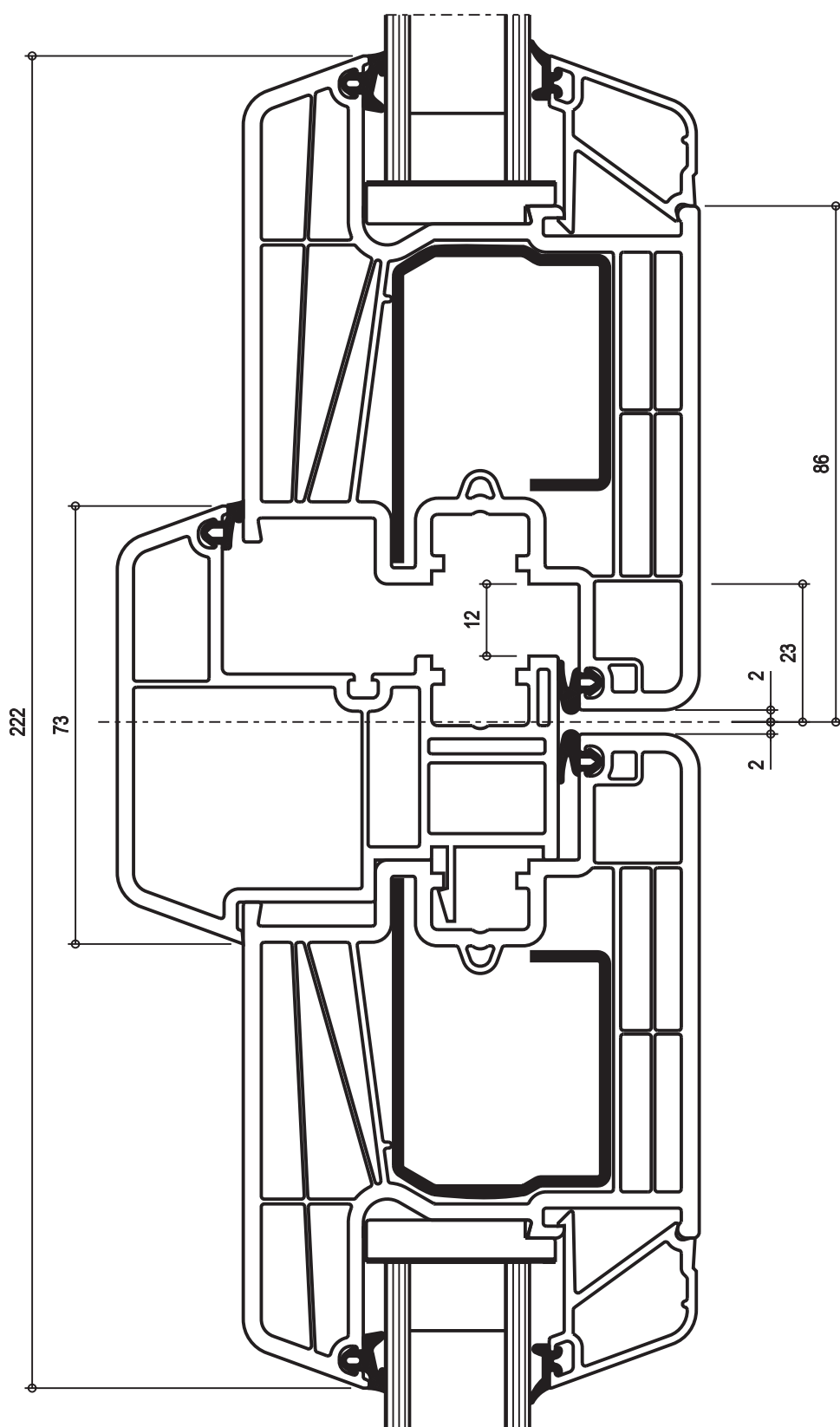


Z 176/6D - 14530

Створка

SZ 176/D - 14511

Штульп

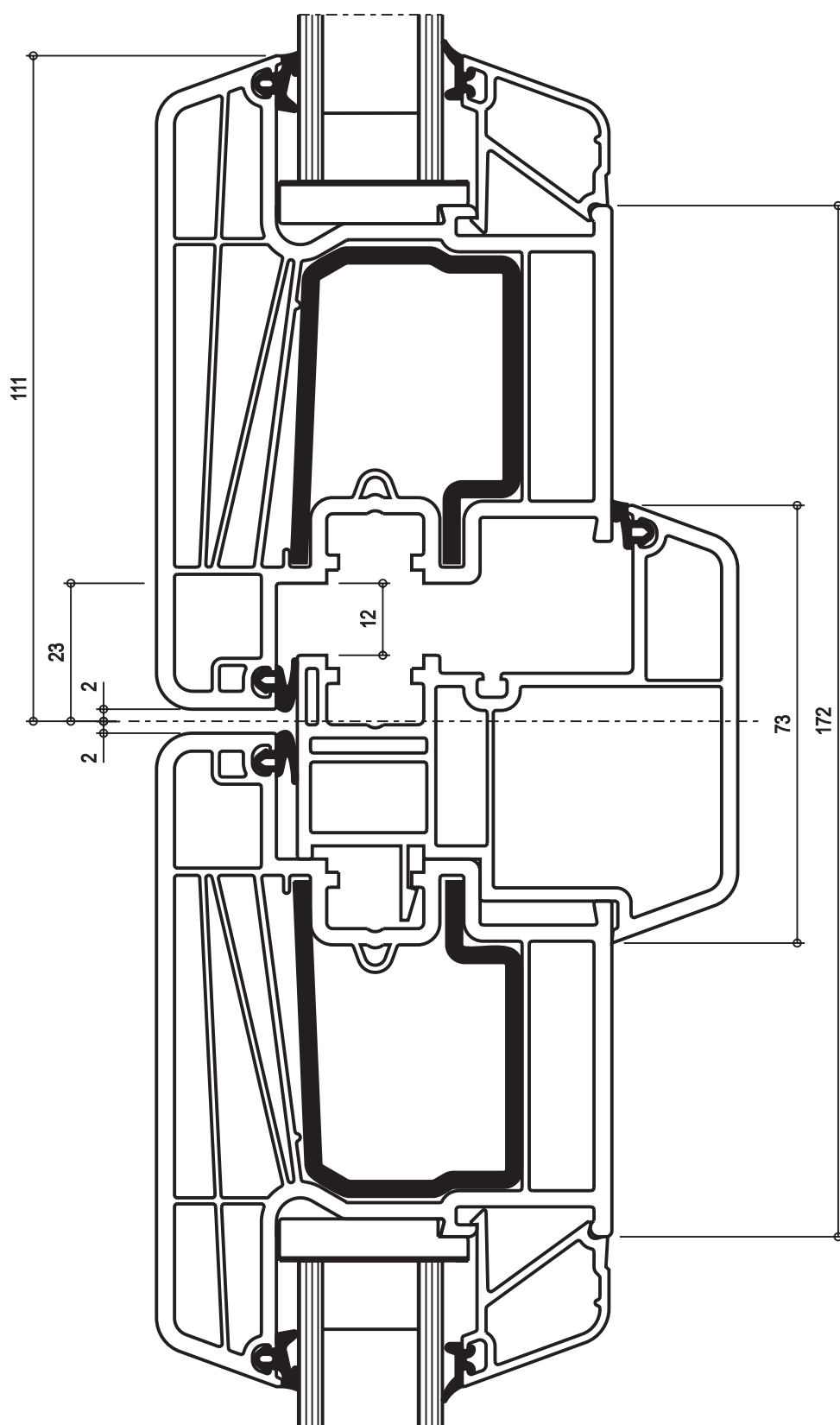


Z 276/6D - 14534

Створка

SZ 176/D - 14511

Штульп

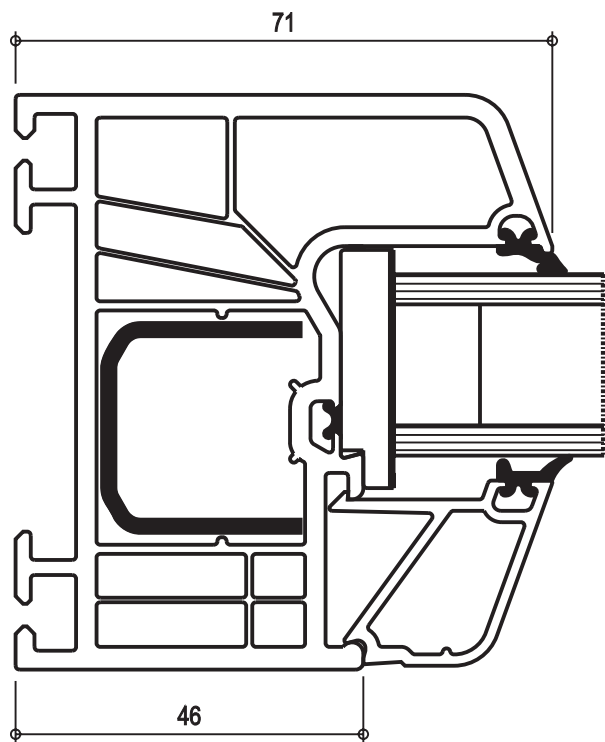


TS 276/D - 14506

Створка

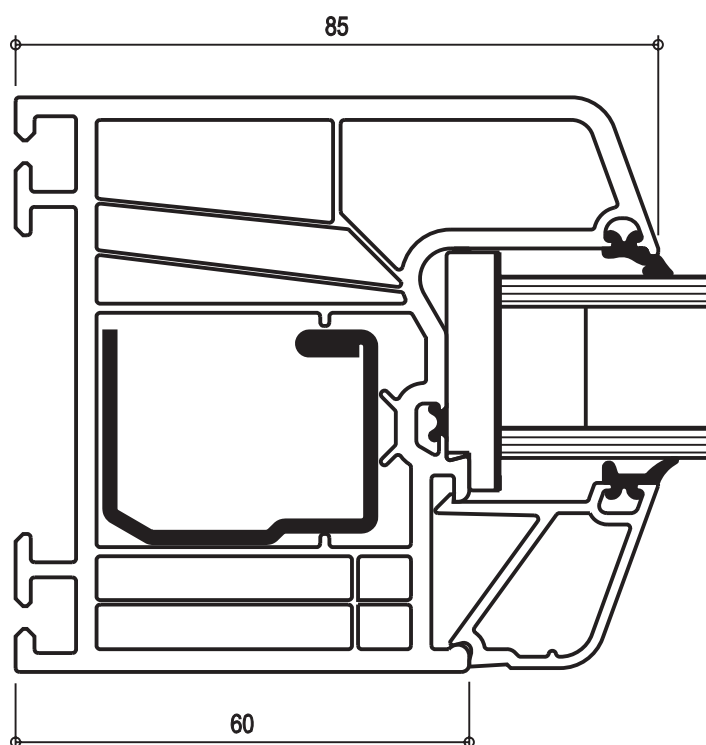
SZ 176/D - 14511

Штульп



L 176/6D - 14527

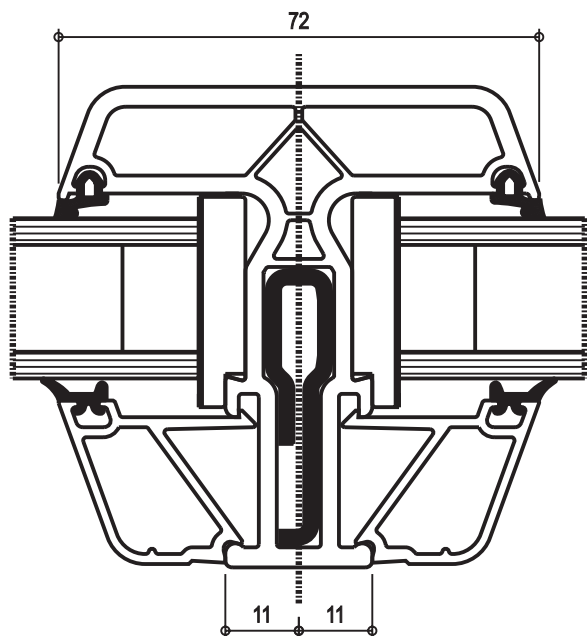
Рама



L 276/6D - 14529

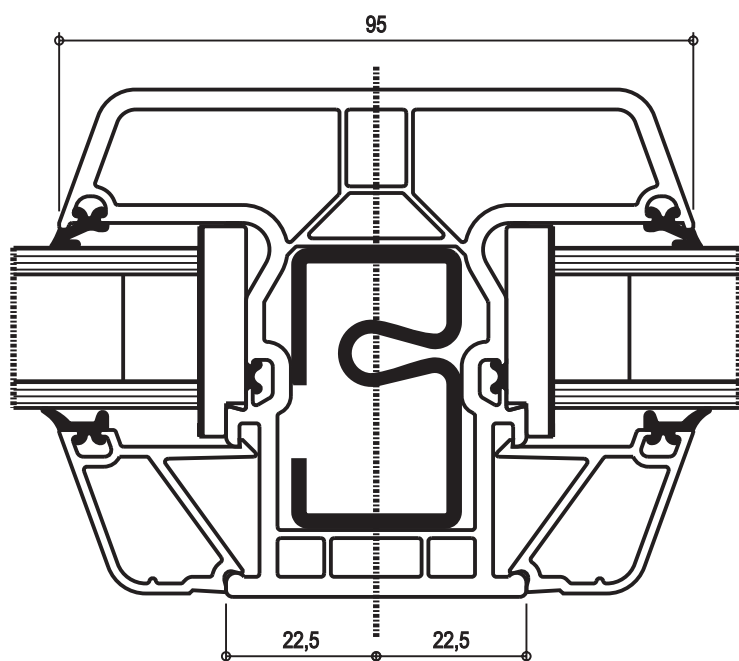
Рама





T 172/D - 14507

Импост



T 276/D - 14520

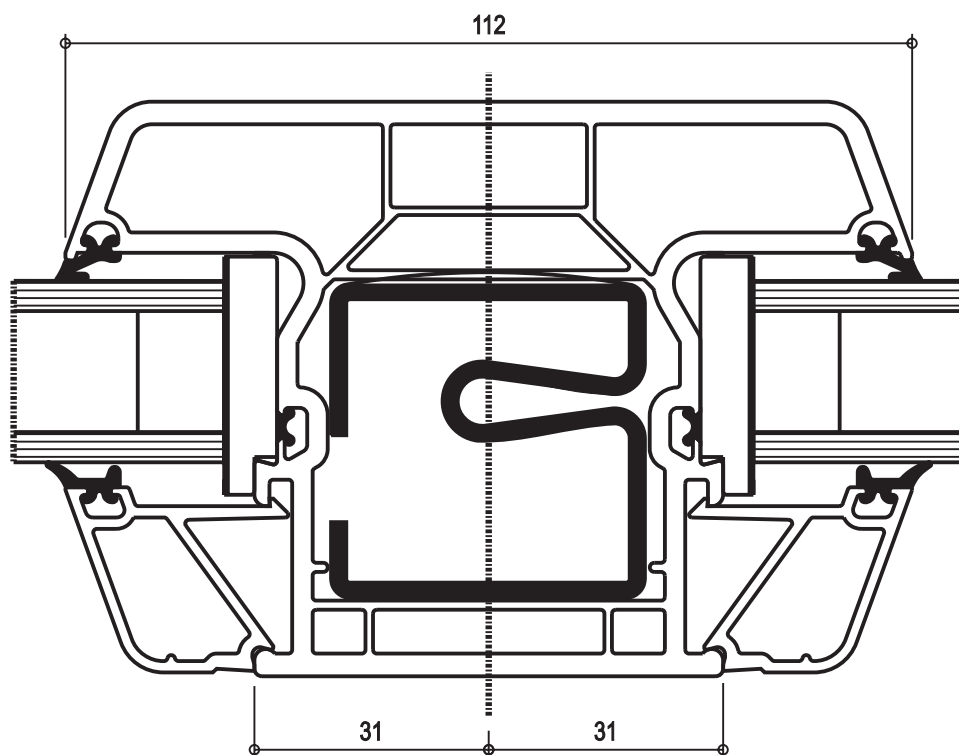
Импост

Вариант



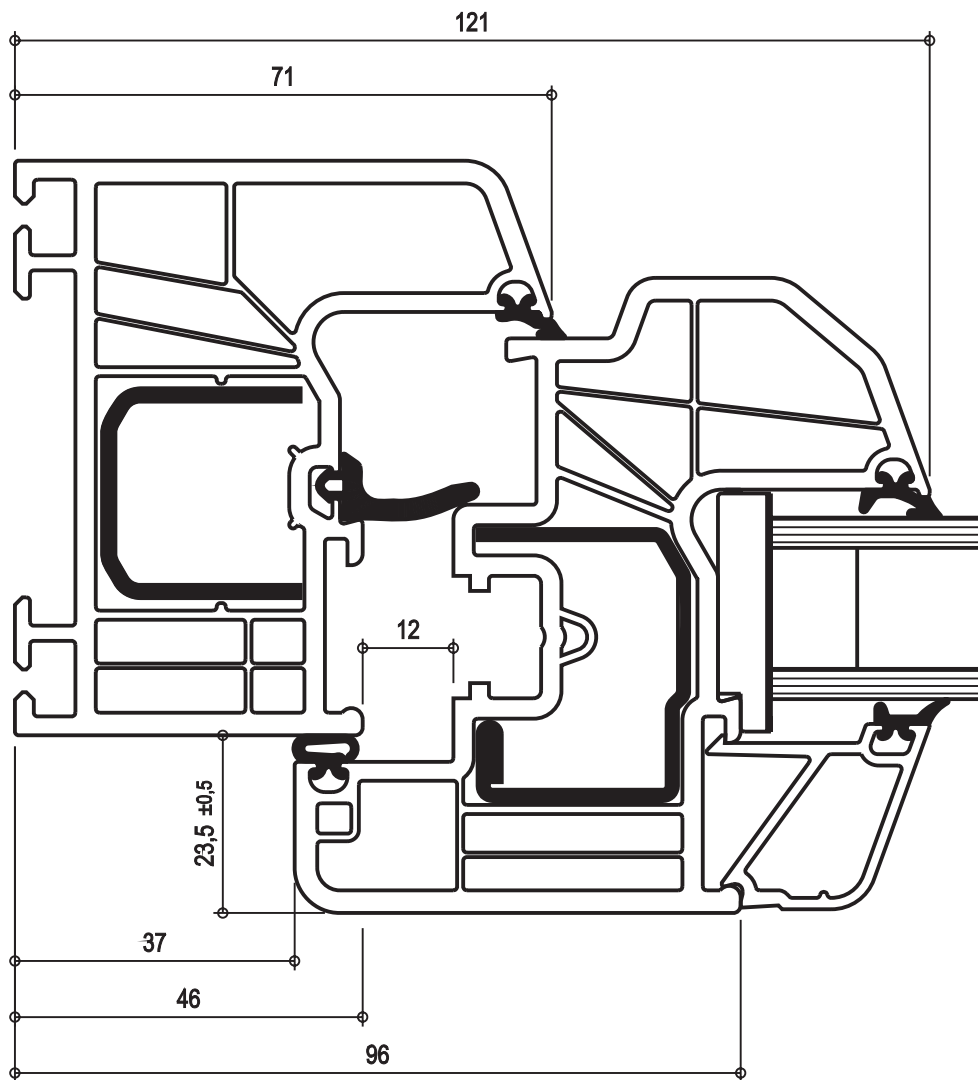
NA 47  $I_x = 4,83 \text{ cm}^4$   
NA 276  $I_x = 4,88 \text{ cm}^4$

$I_x \text{ сум.} = 9,71 \text{ cm}^4$



T 376/D - 14509

Импост

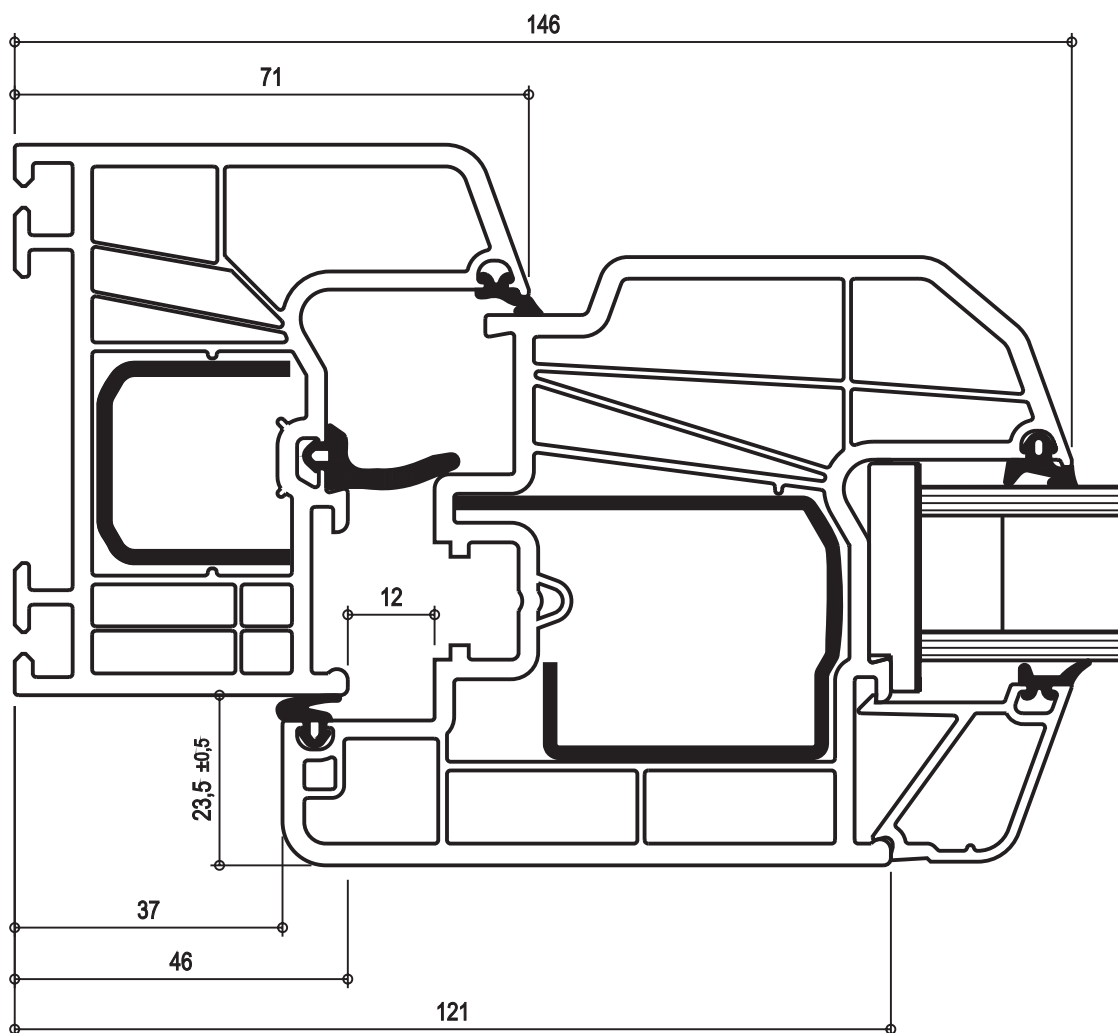


L 176/6MD - 14527

Z 184/6D - 14532

Рама

Створка

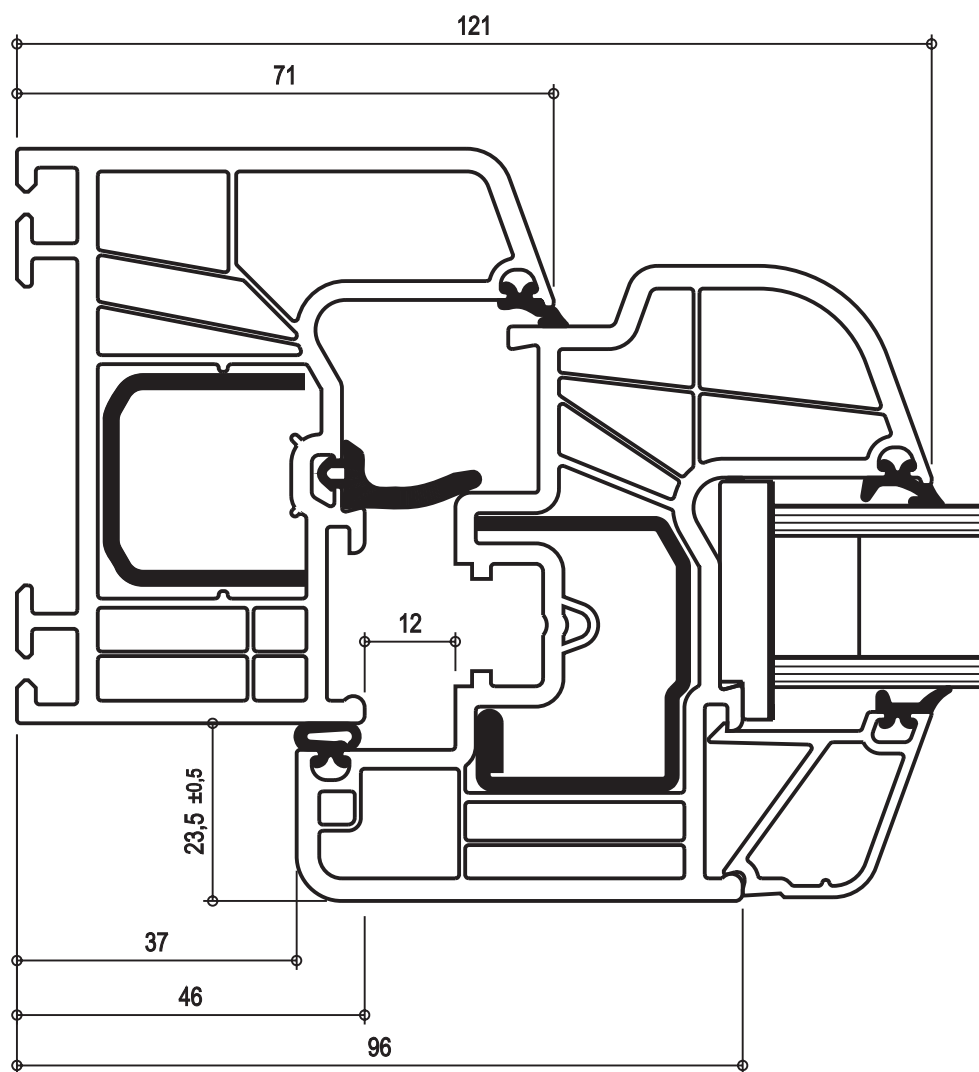


L 176/6MD - 14527

Z 284/D - 14502

Рама

Створка

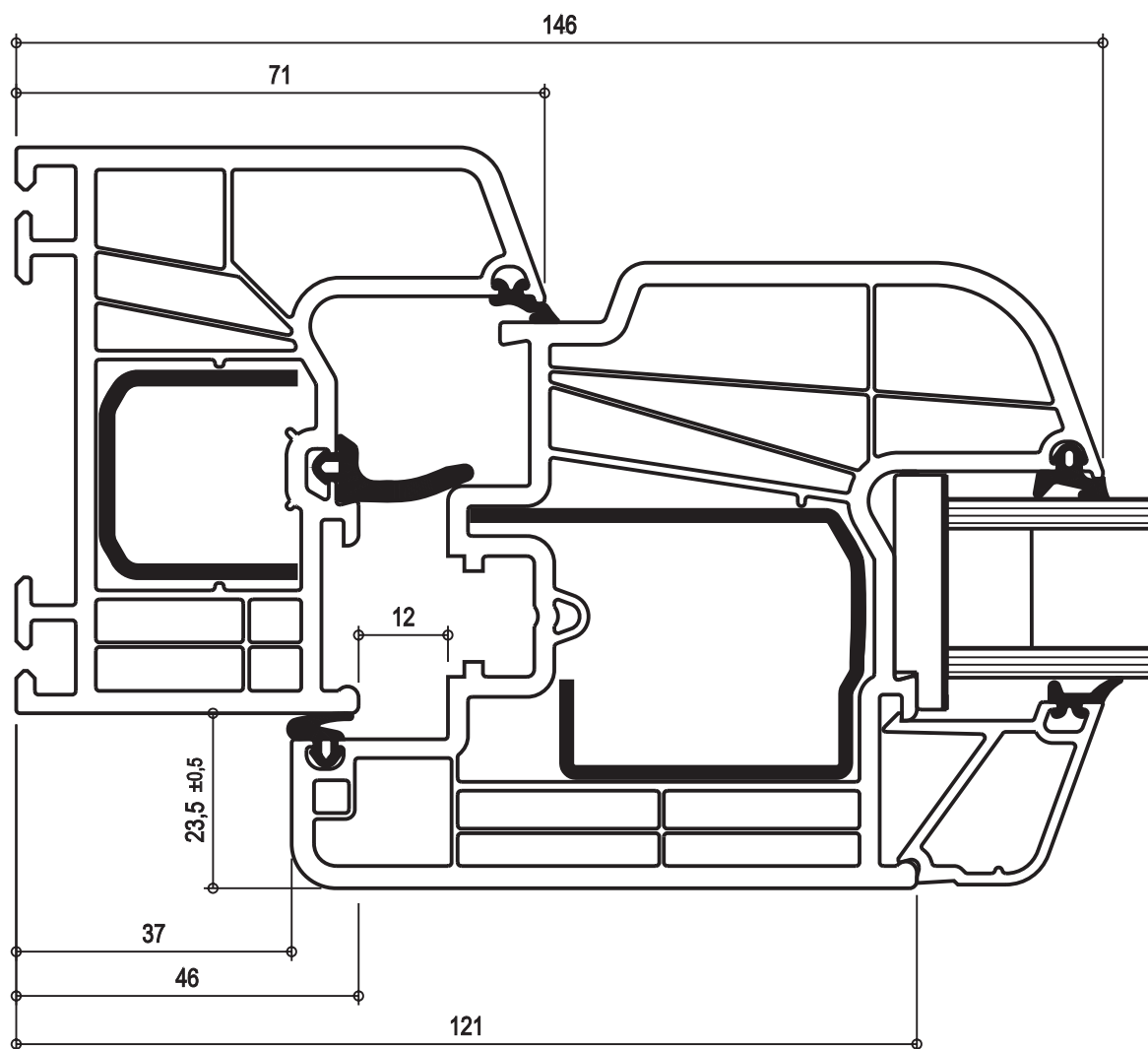


L 176/6MD - 14527

ZA 184/6D -14525

Рама

Створка

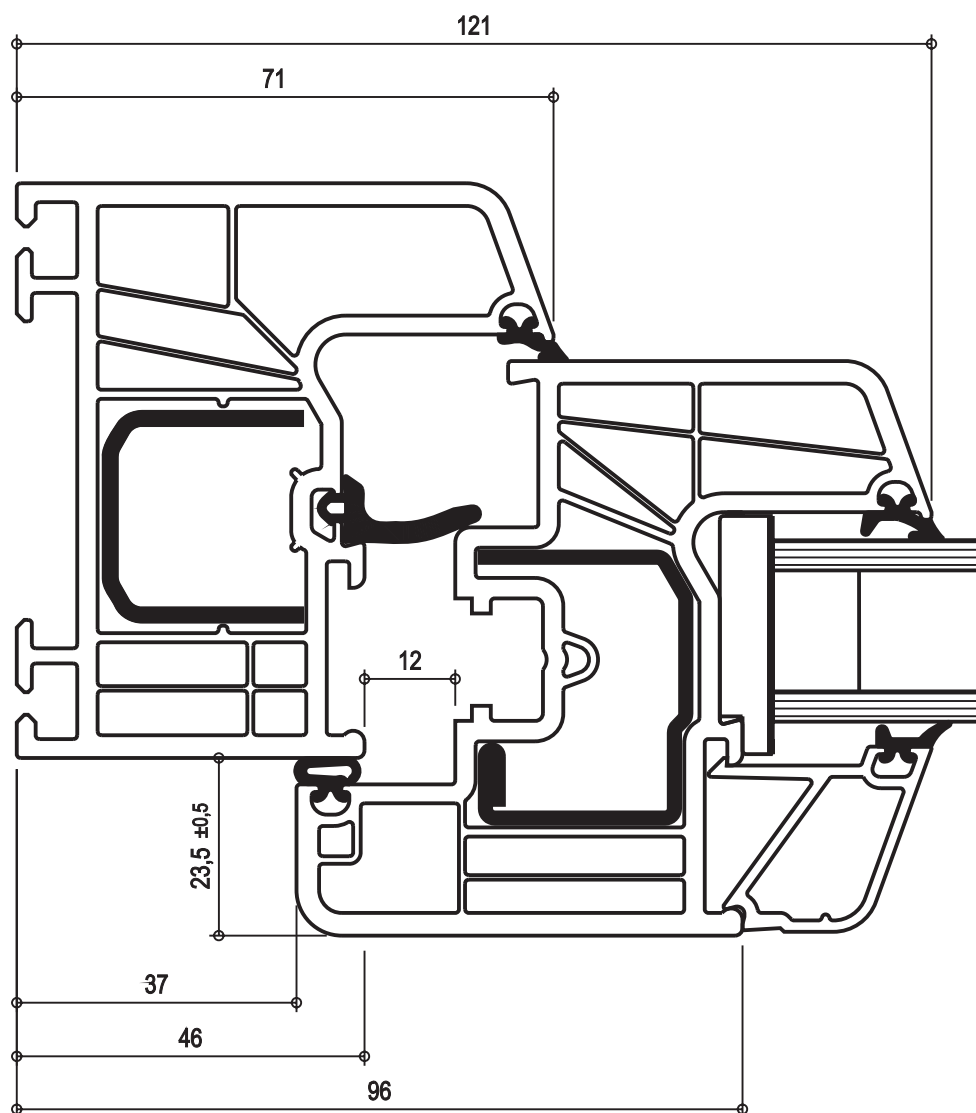


L 176/6MD - 14527

Рама

ZA 284/6D -14526

Створка

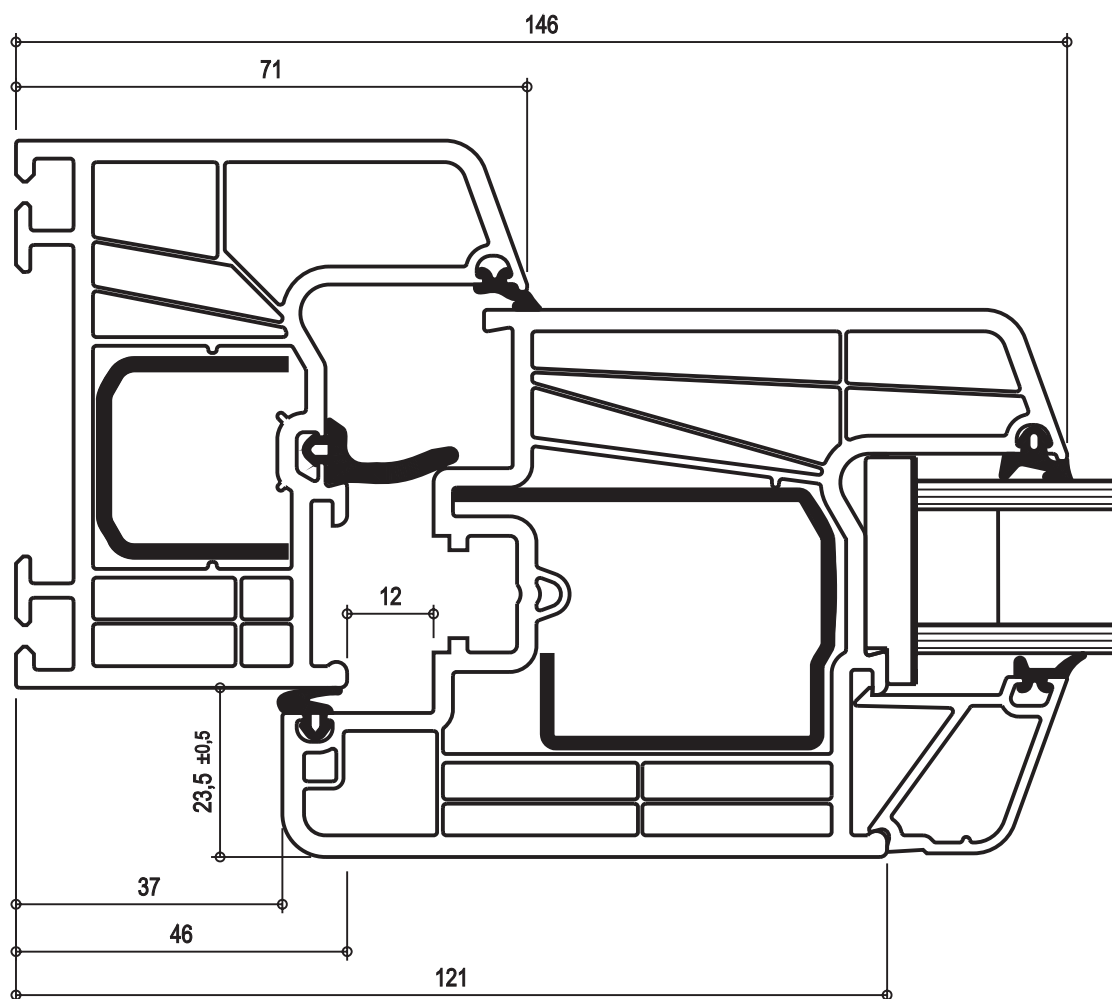


L 176/6MD - 14527

Рама

Z 176/6D - 14530

Створка



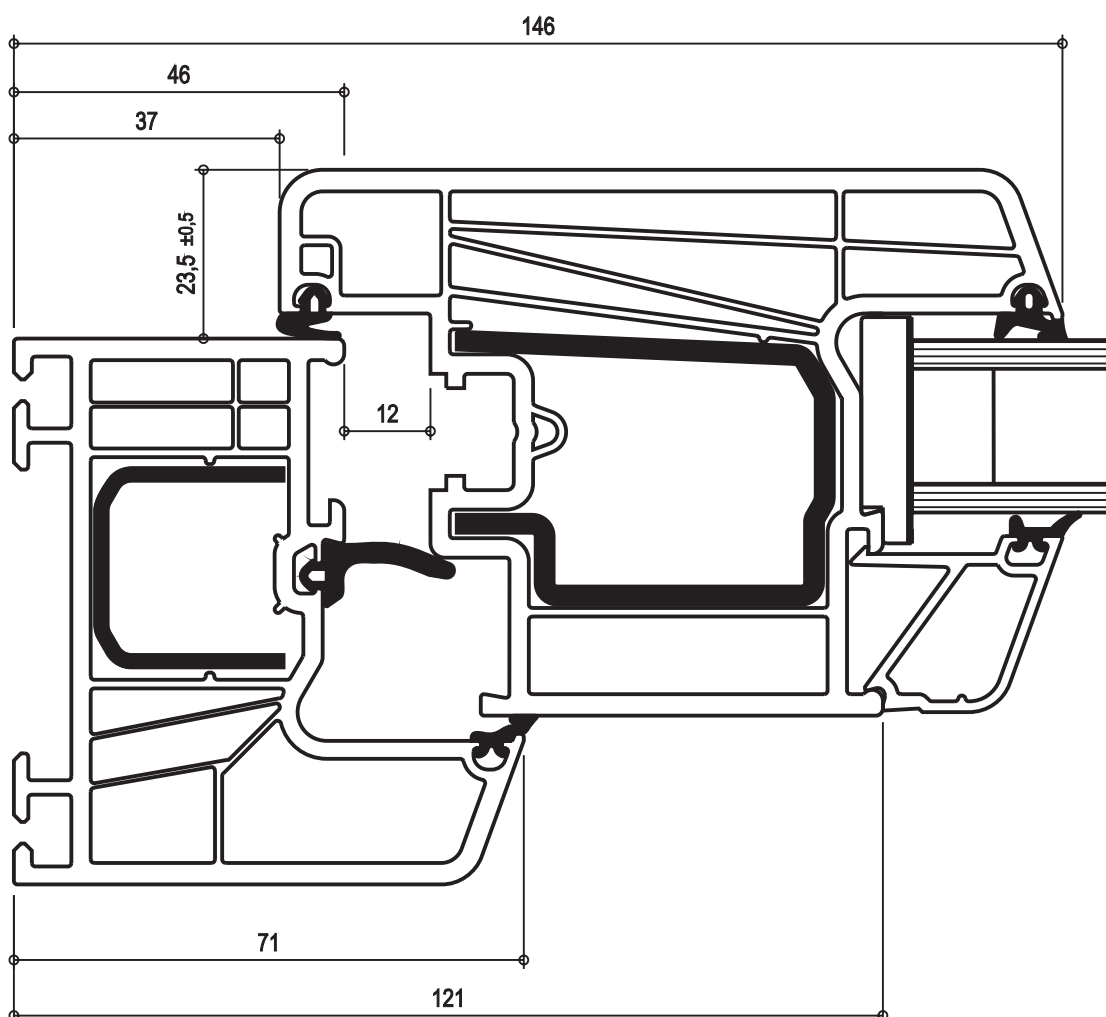
L 176/6MD - 14527

Z 276/6D - 14534

Рама

Створка



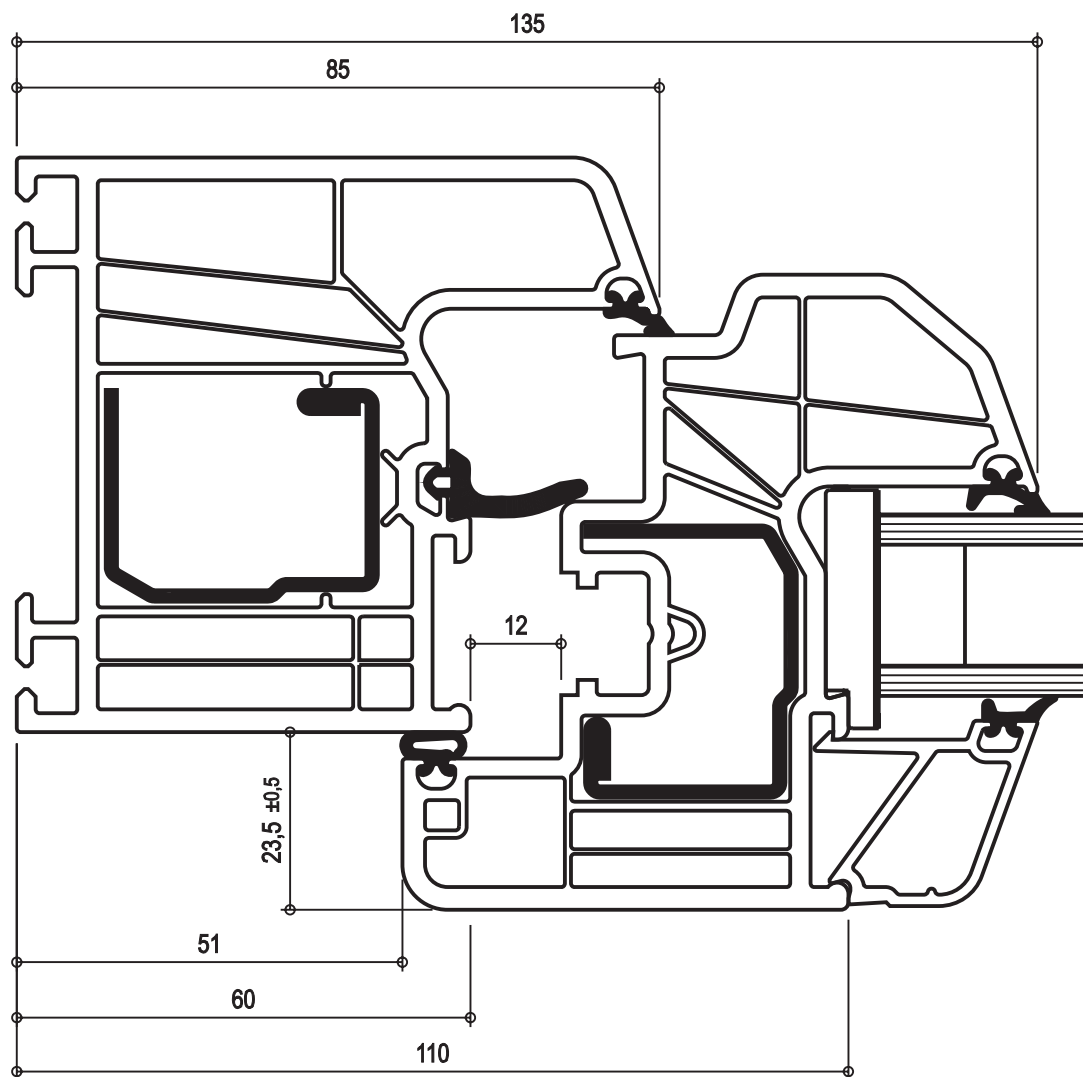


L 176/6MD - 14527

Рама

TS 276/D - 14506

Створка

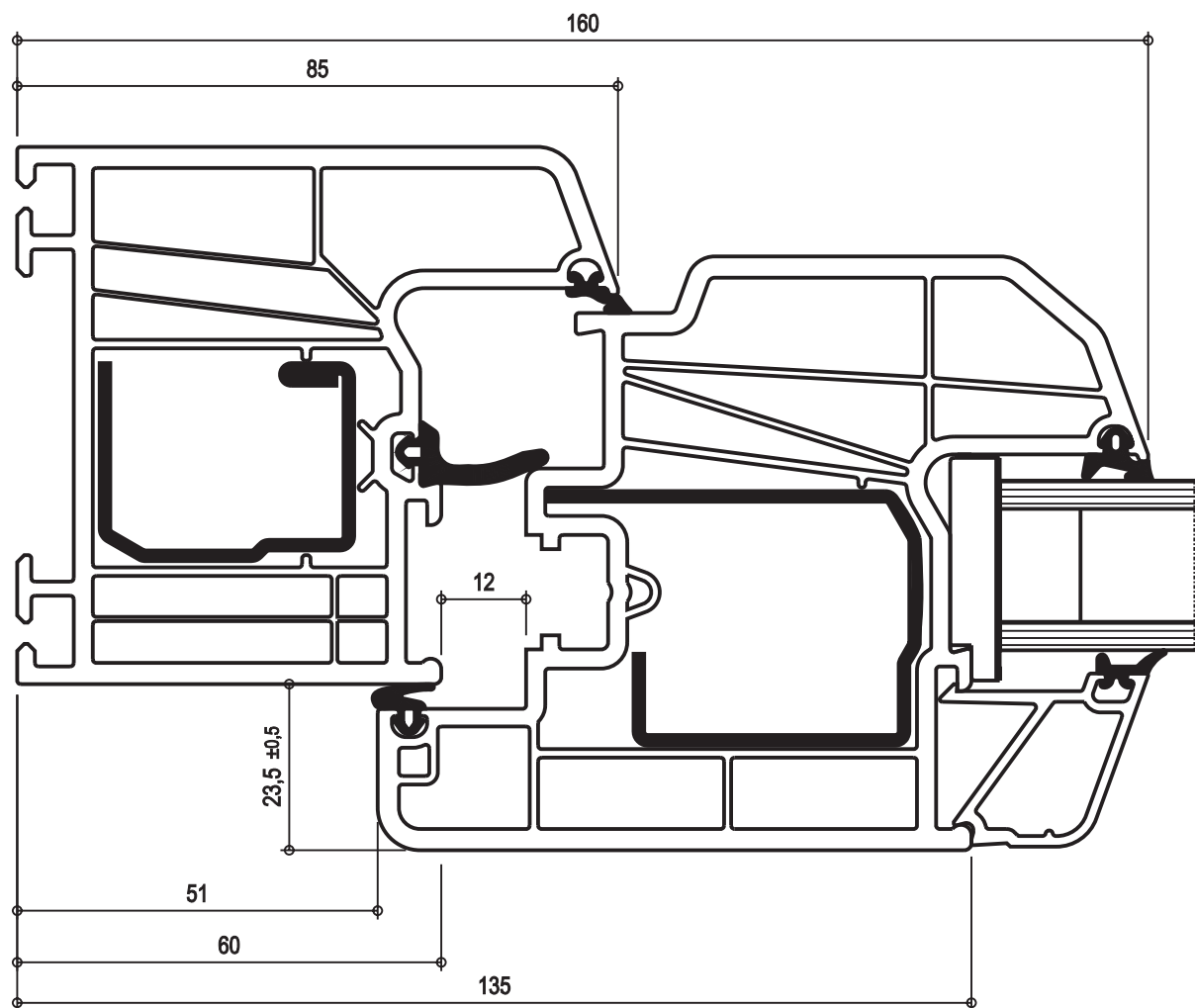


L 276/6MD - 14529

Z 184/6D - 14532

Рама

Створка

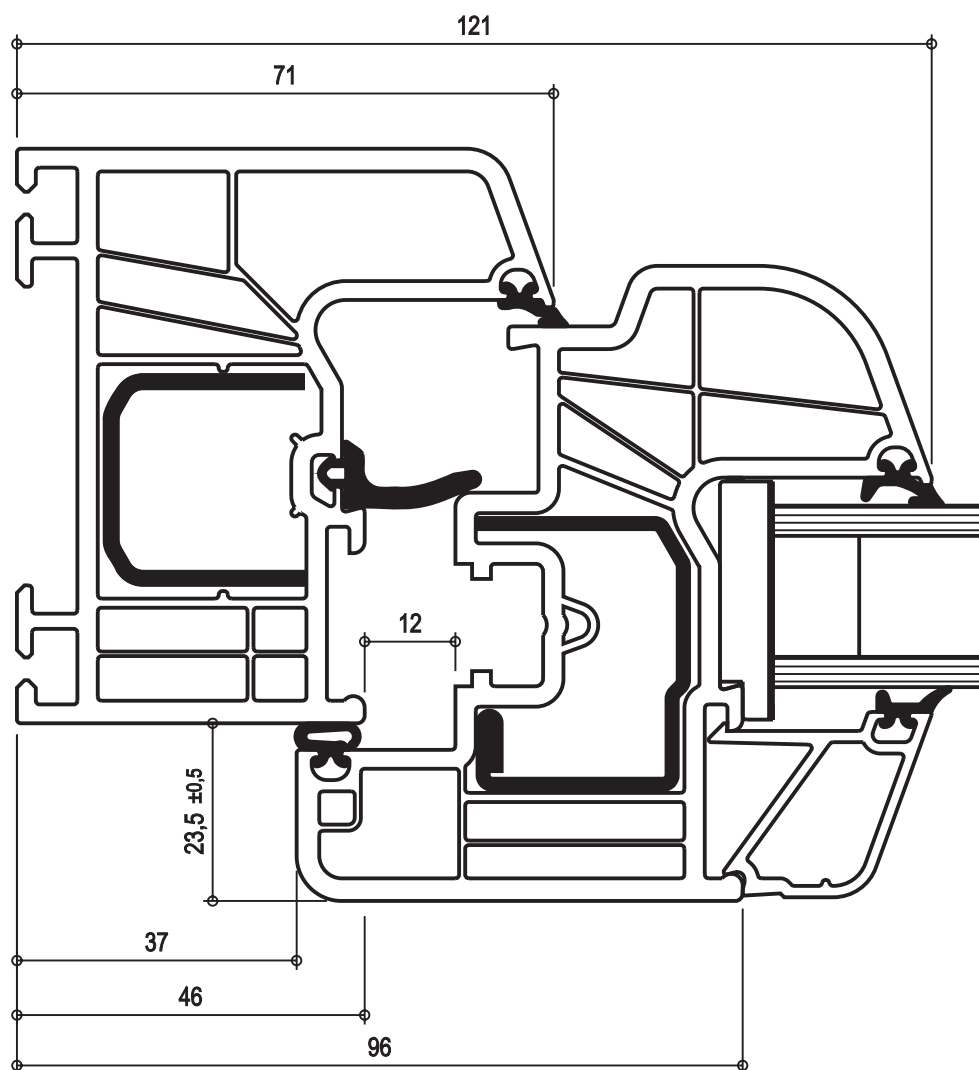


L 276/6MD - 14529

Z 284/D - 14503

Рама

Створка

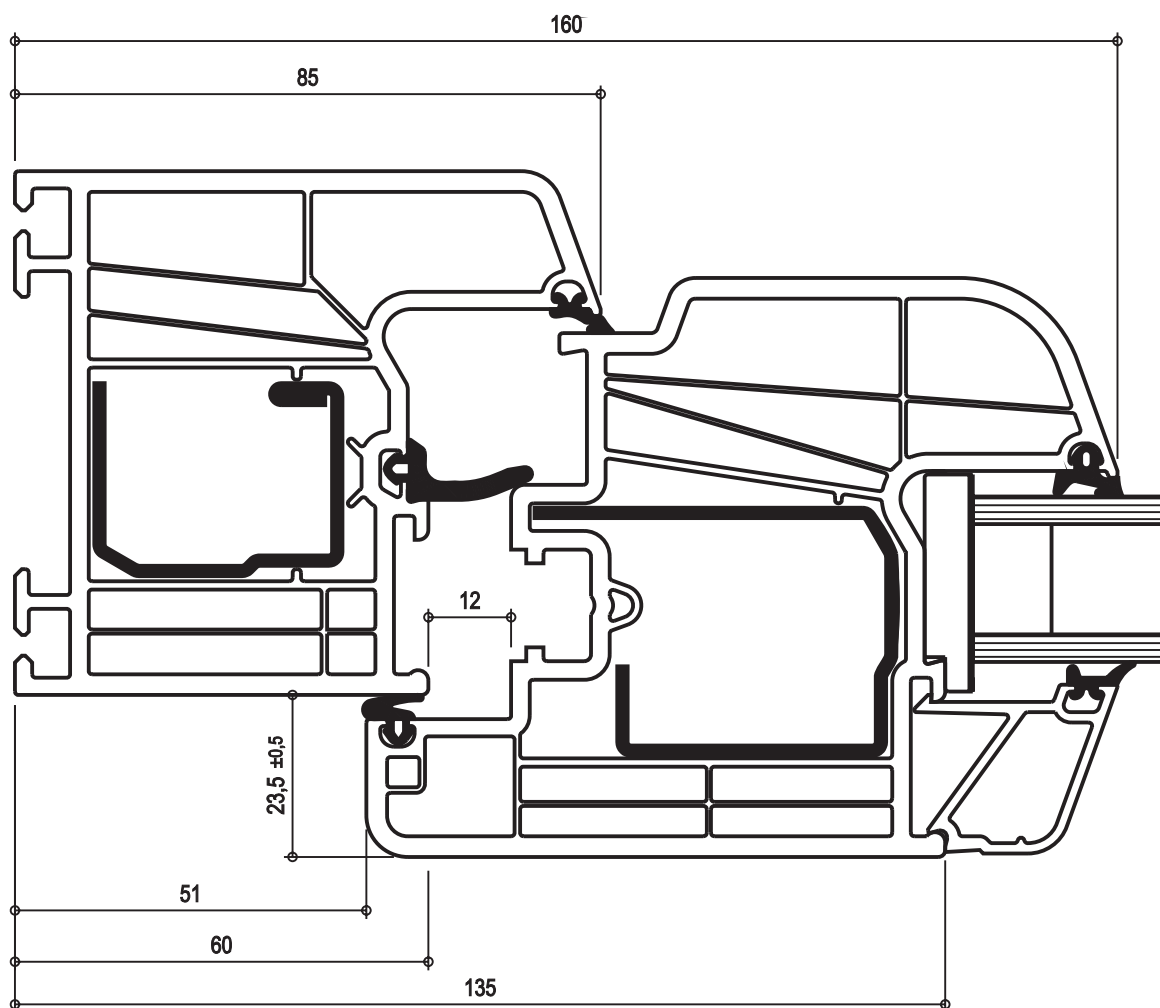


L 176/6MD - 14527

Рама

ZA 184/6D -14525

Створка

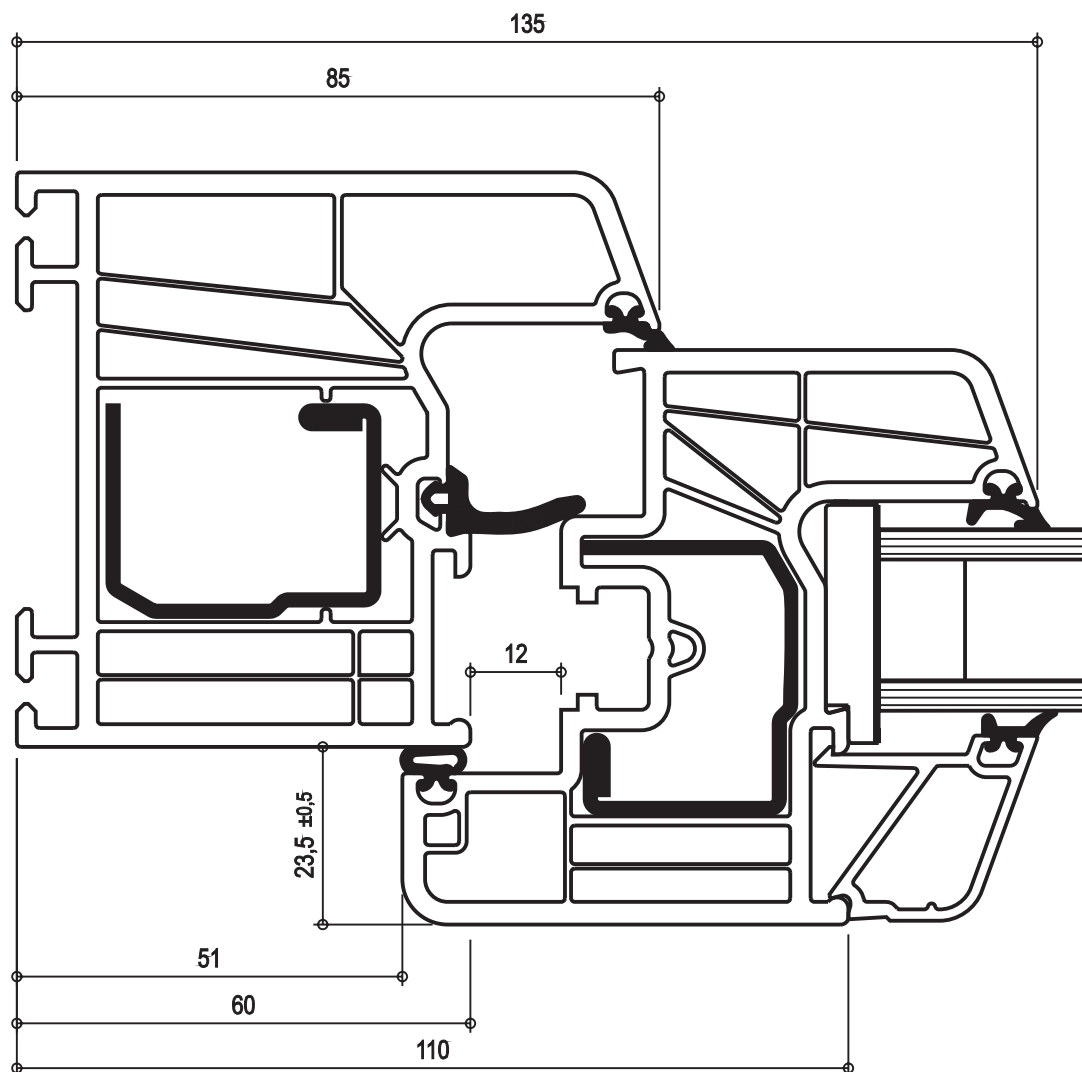


L 276/6MD - 14529

ZA 284/6D - 14526

Рама

Створка

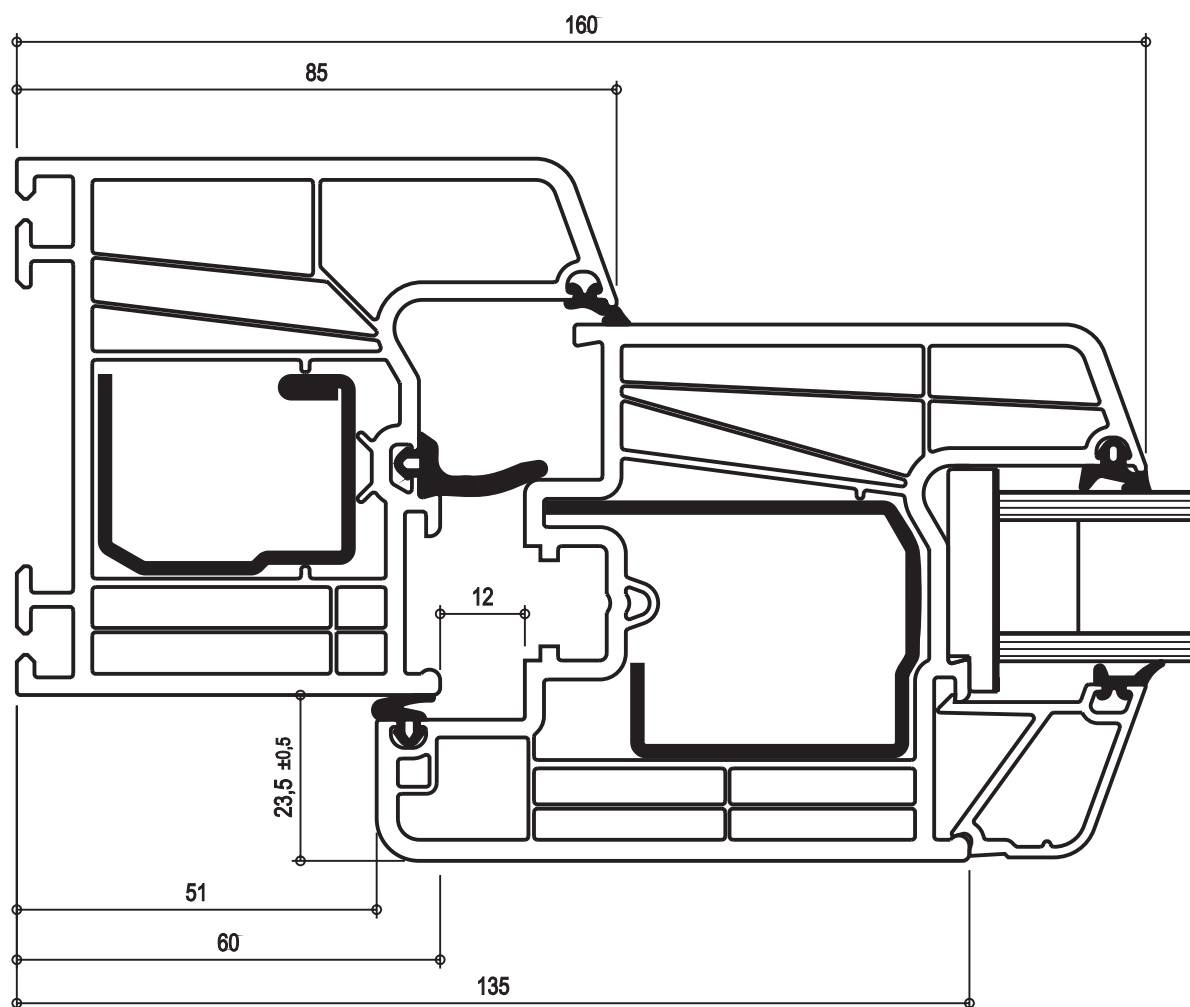


L 276/6MD - 14529

Рама

Z 176/6D - 14530

Створка

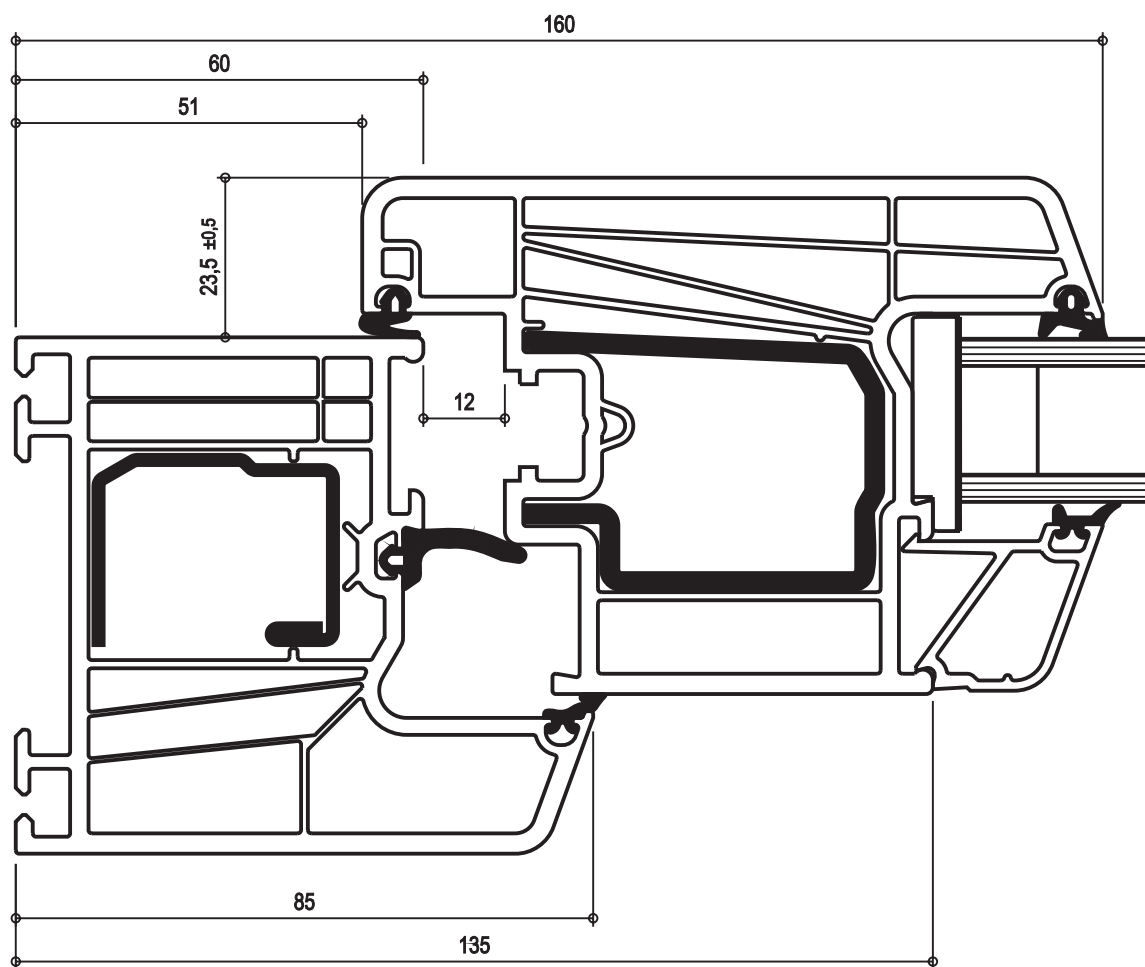


L 276/6MD - 14529

Z 276/6D - 14534

Рама

Створка



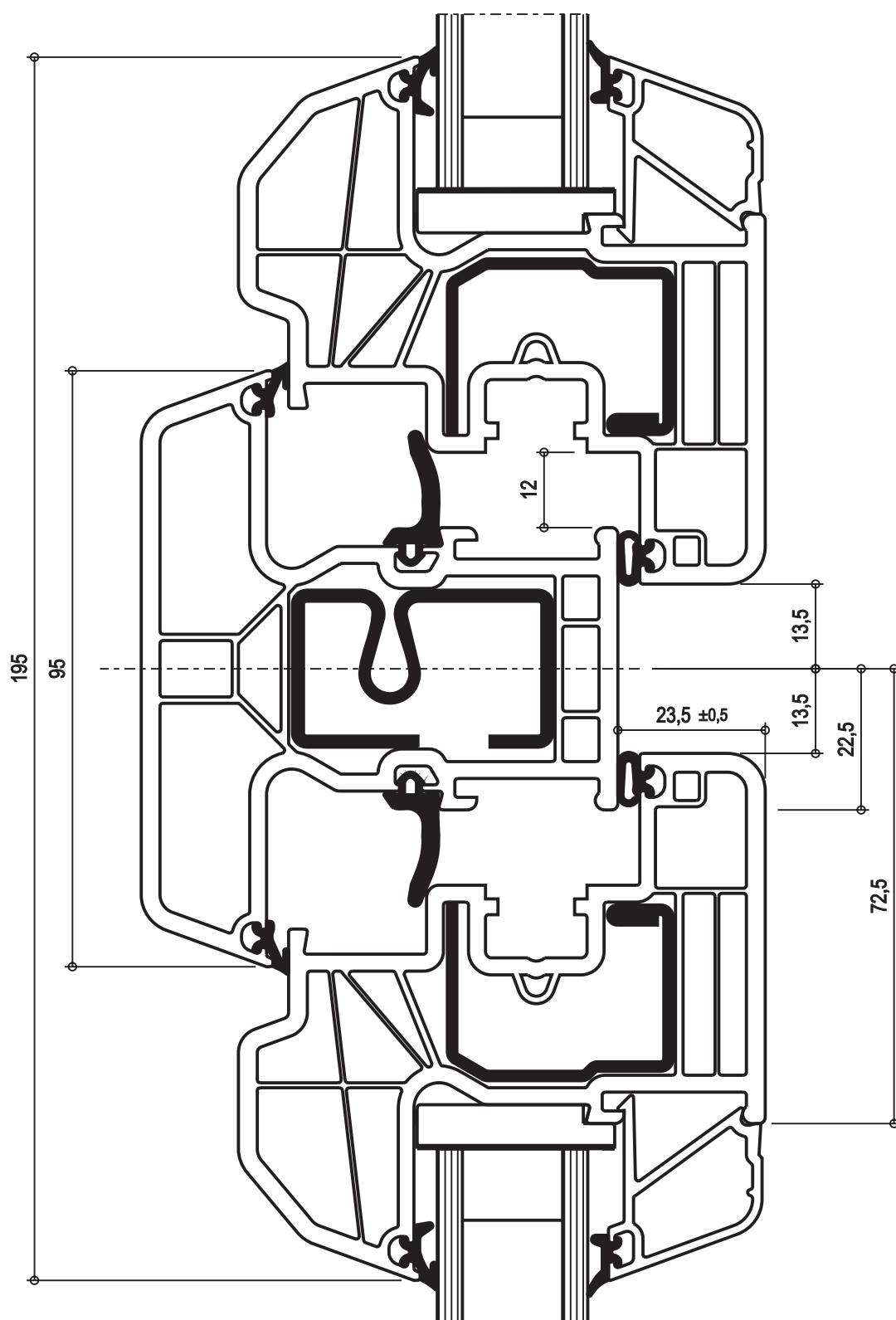
L 276/6MD - 14529

TS 276/D - 14506

Рама

Створка



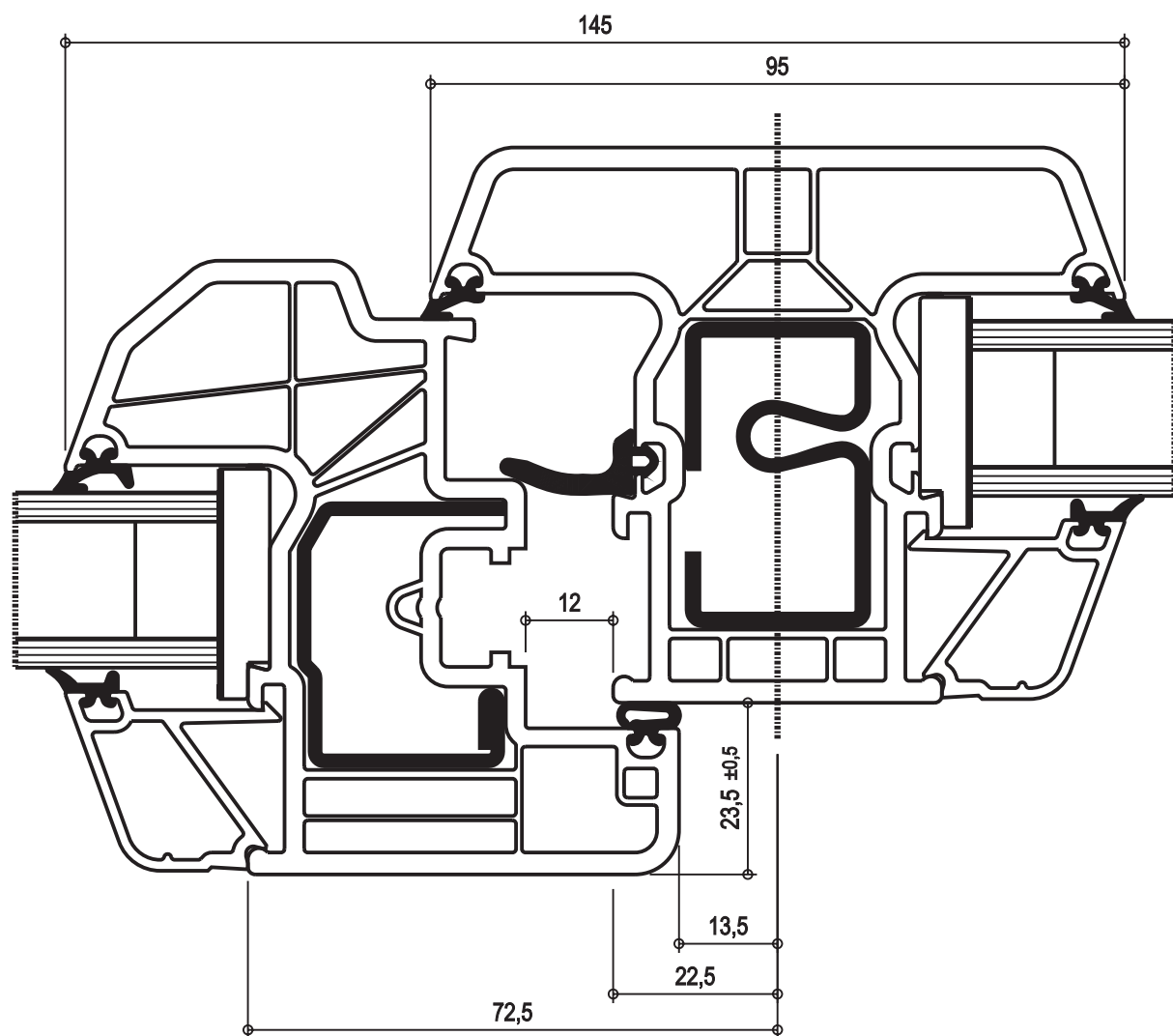


Z 184/6D - 14532

Створка

T 276/MD - 14520

Импост

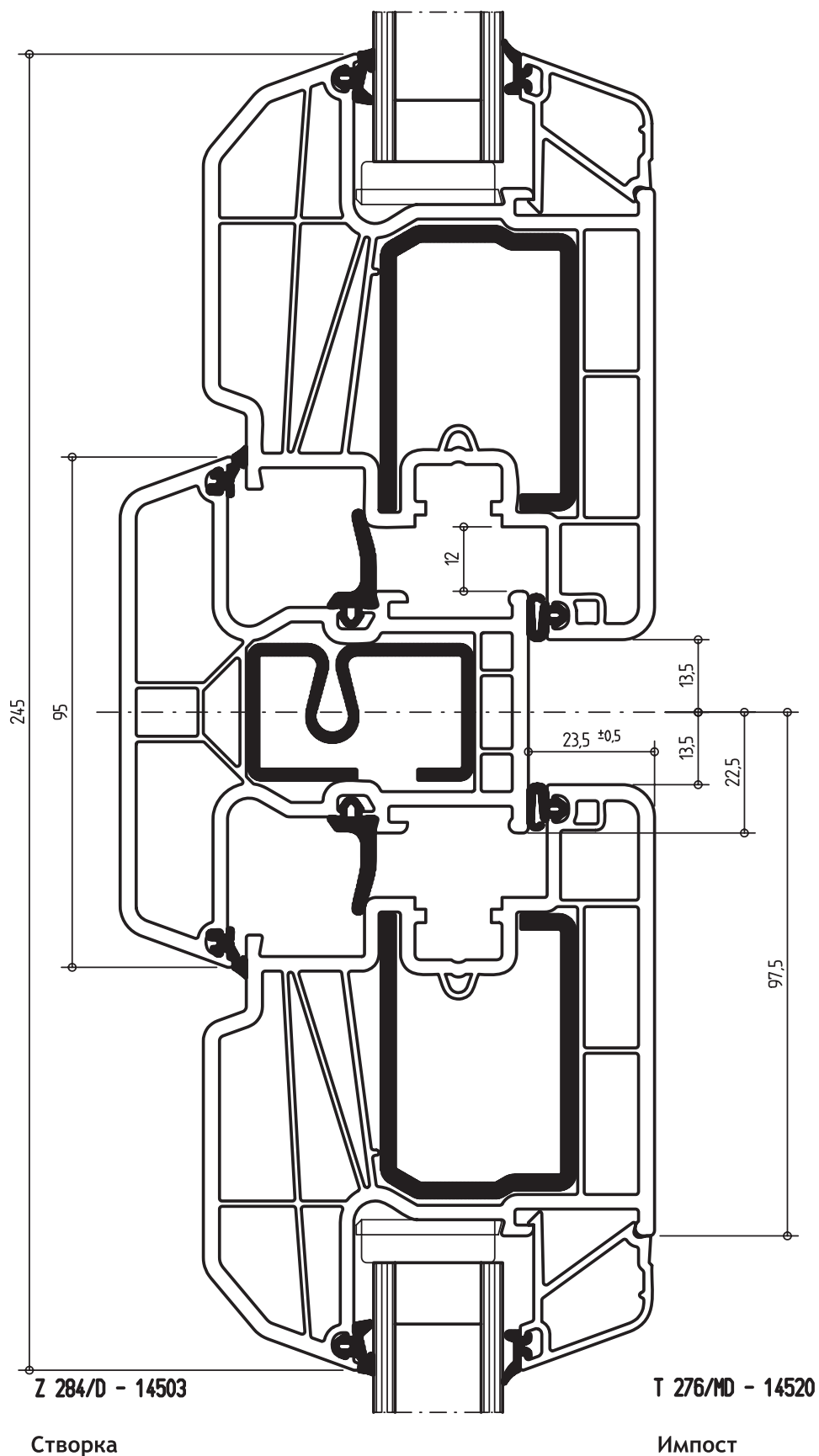


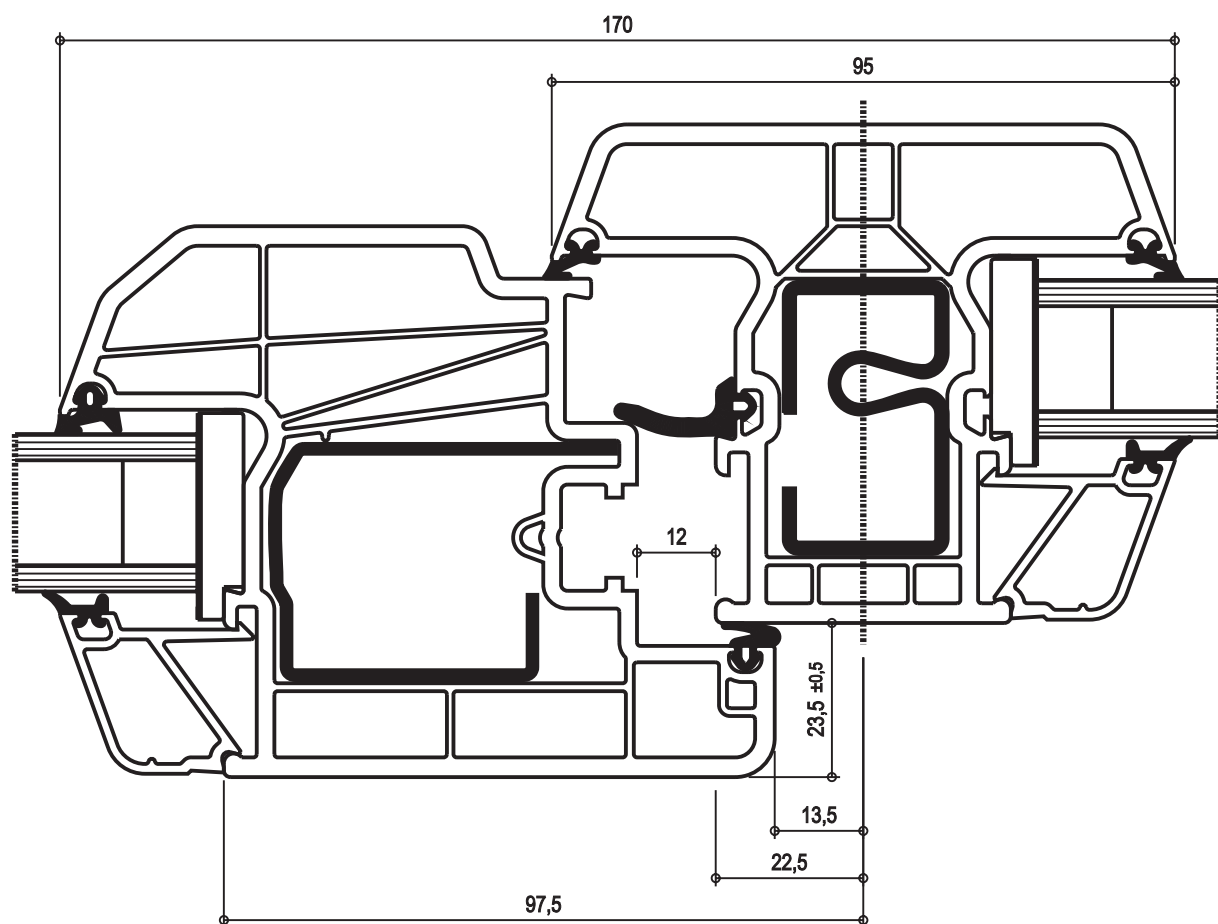
Z 184/6D - 14532

Створка

T 276/MD - 14520

Импост



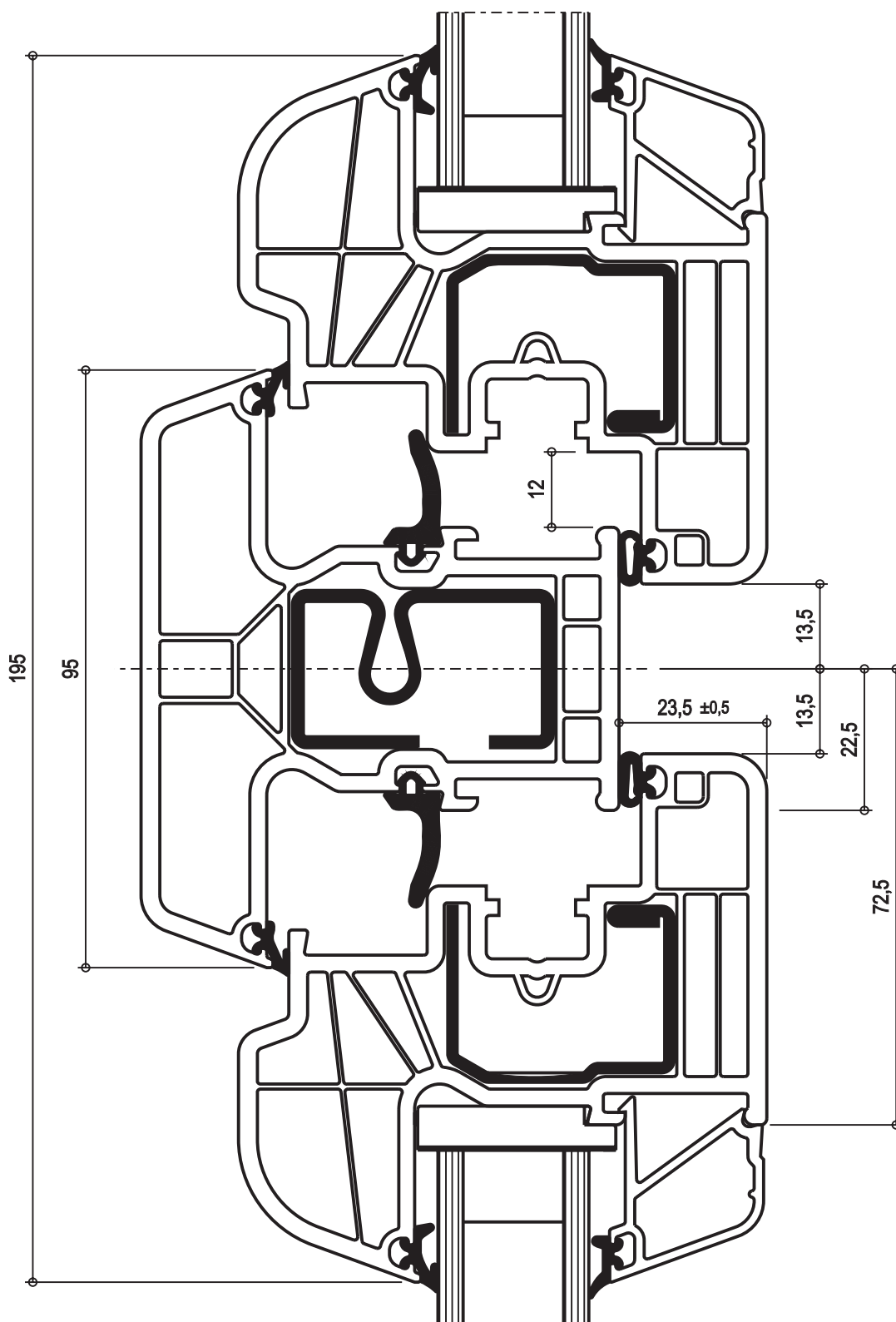


Z 284/D - 14503

T 276/MD - 14520

Створка

Импост

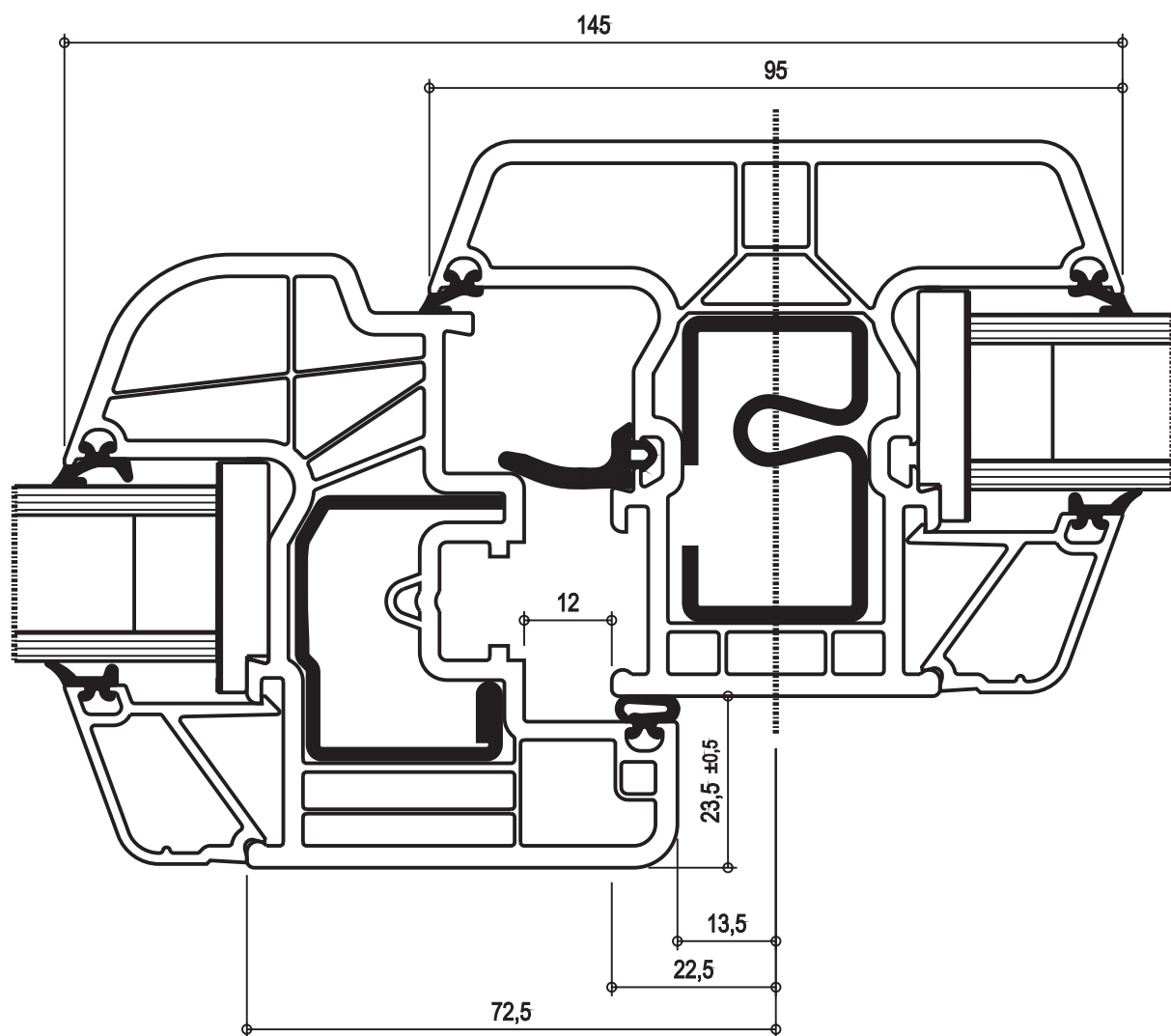


ZA 184/6D - 14525

T 276/MD - 14520

Створка

Импост

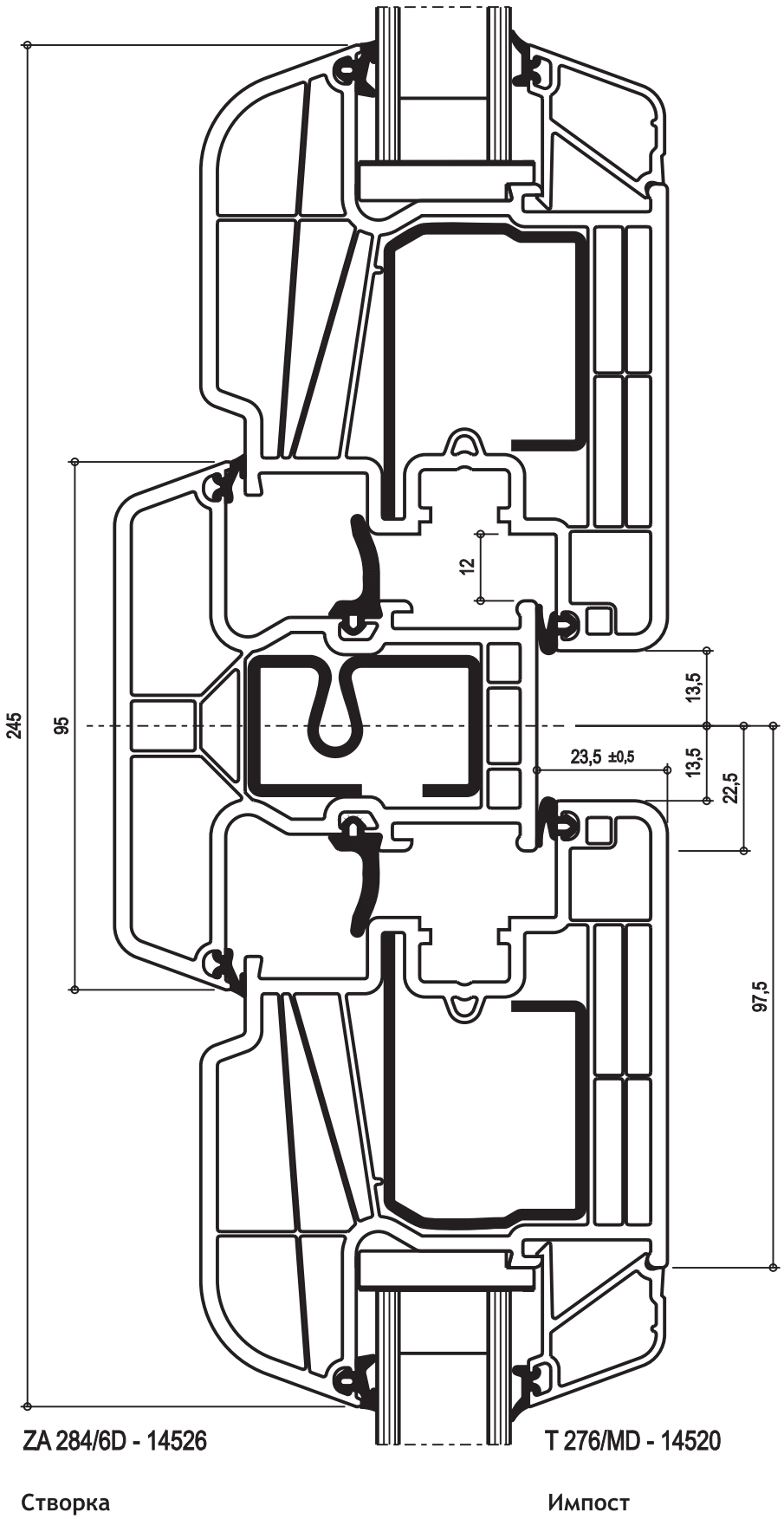


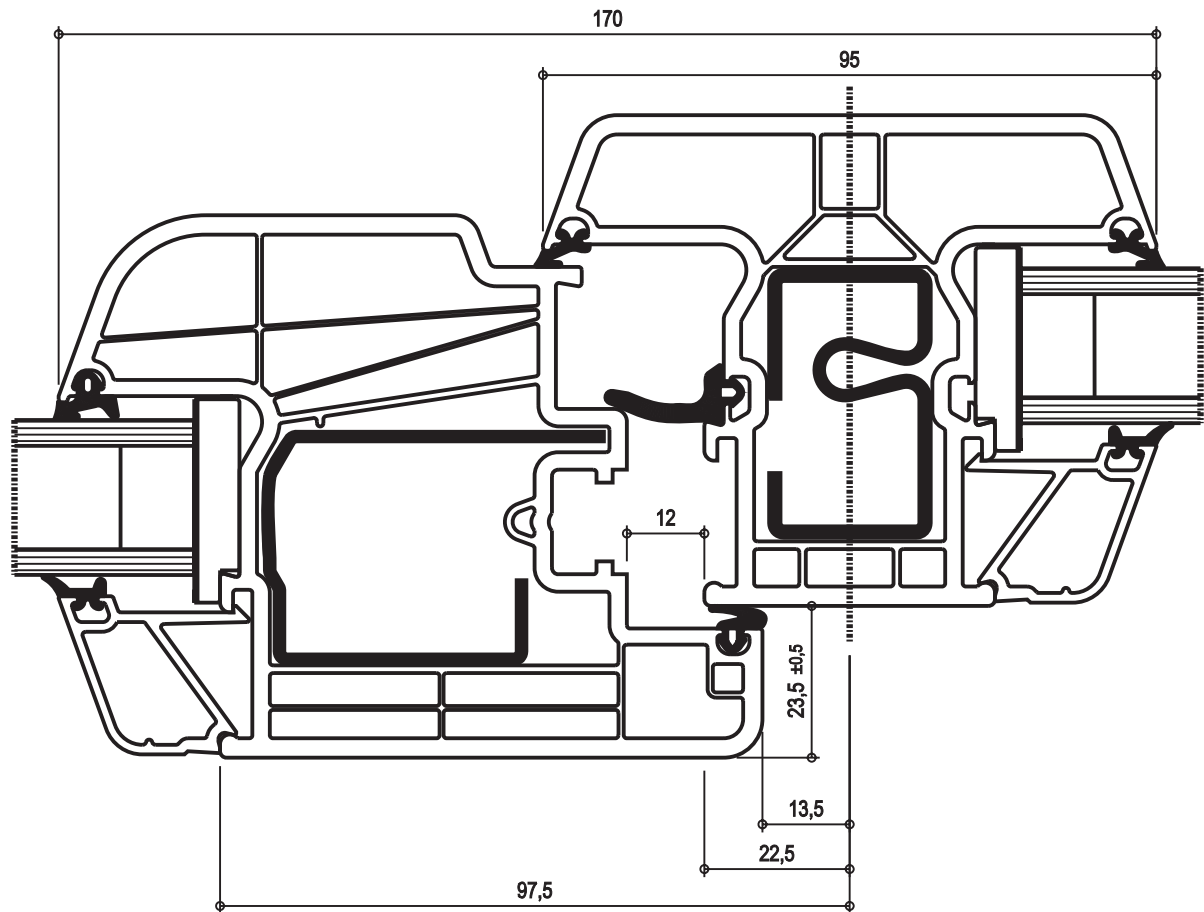
ZA 184/6D - 14525

T 276/MD - 14520

Створка

Импост





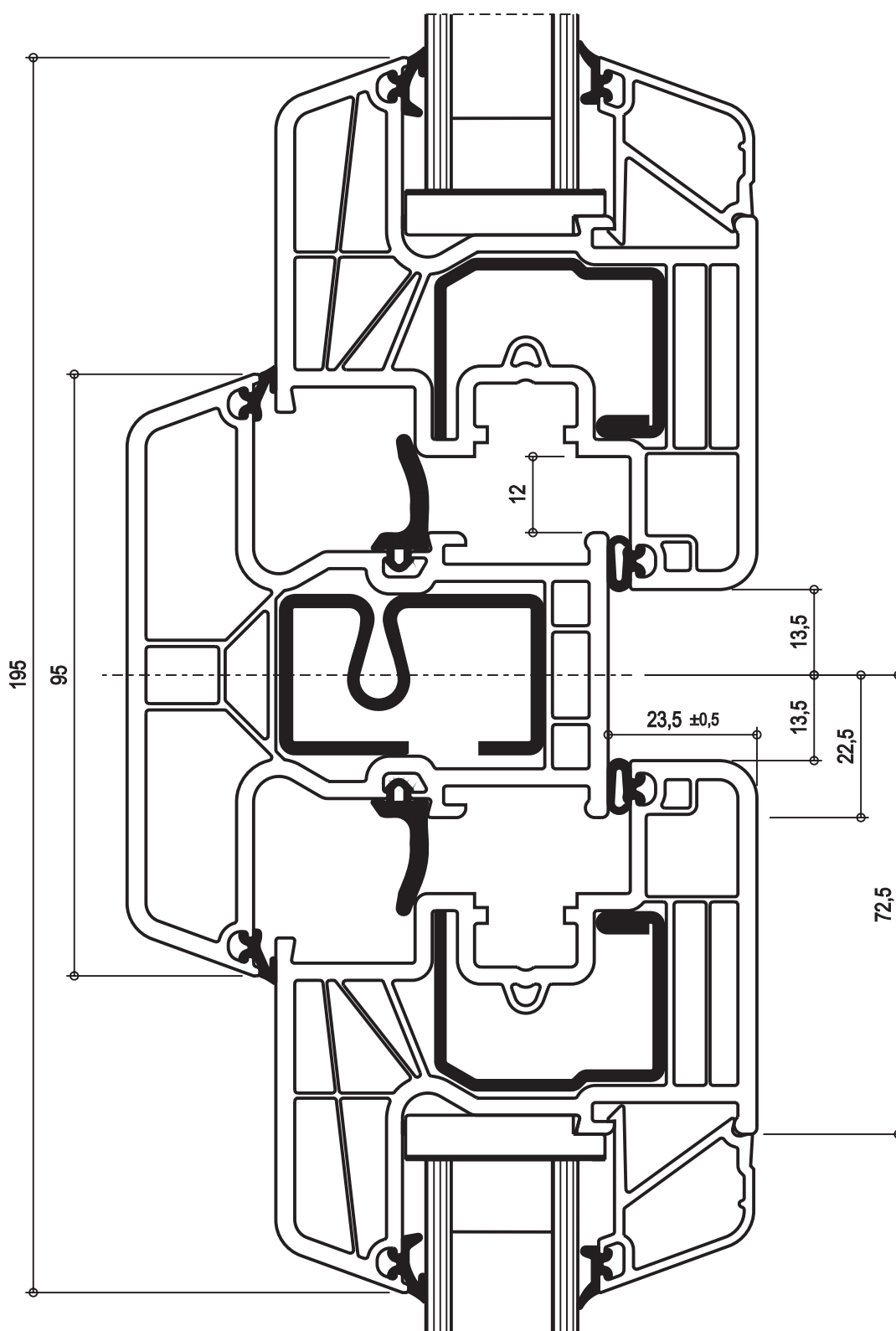
ZA 284/6D - 14526

T 276/MD - 14520

Створка

Импост



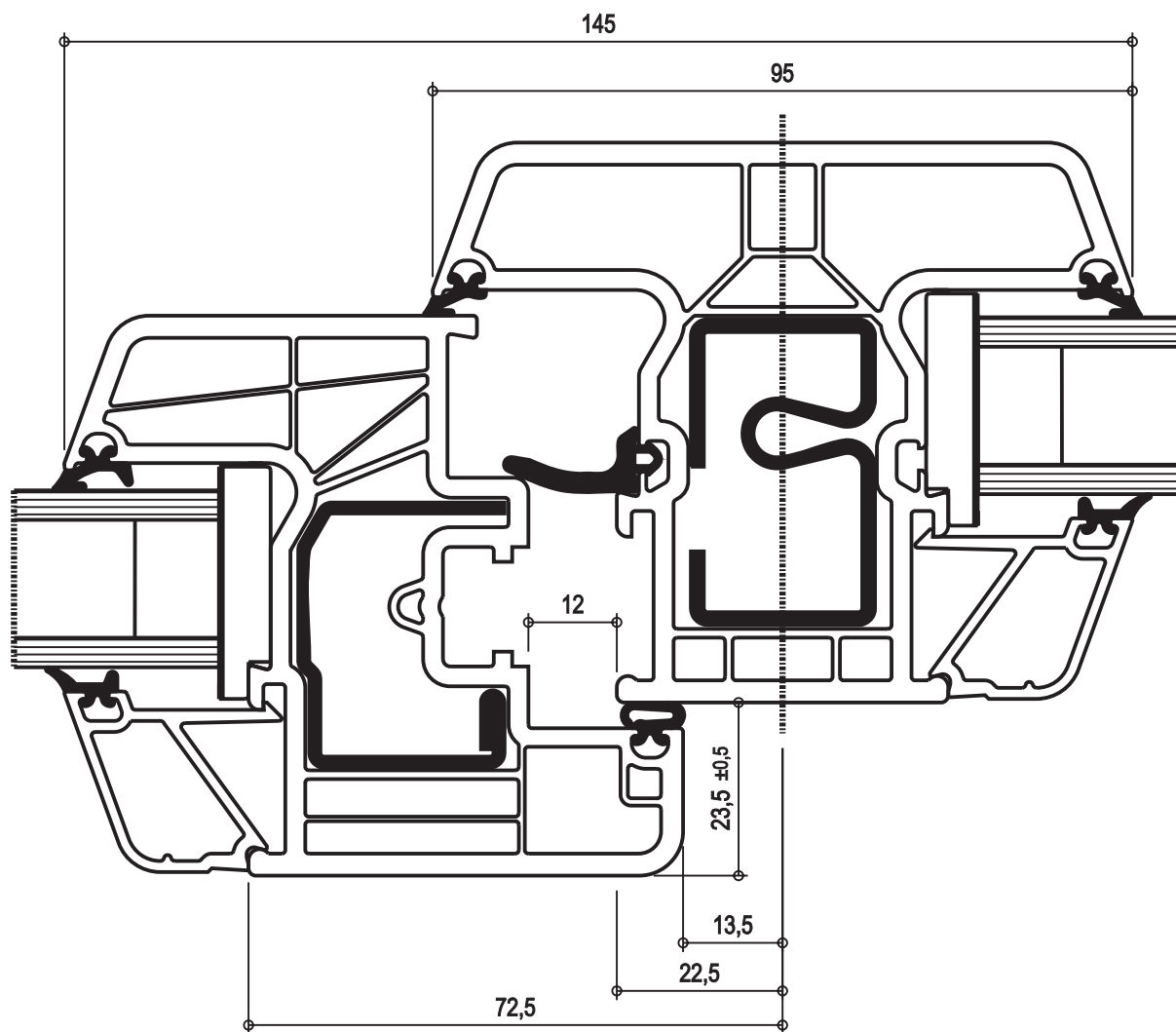


Z 176/6D - 14530

Створка

T 276/MD - 14520

Импост

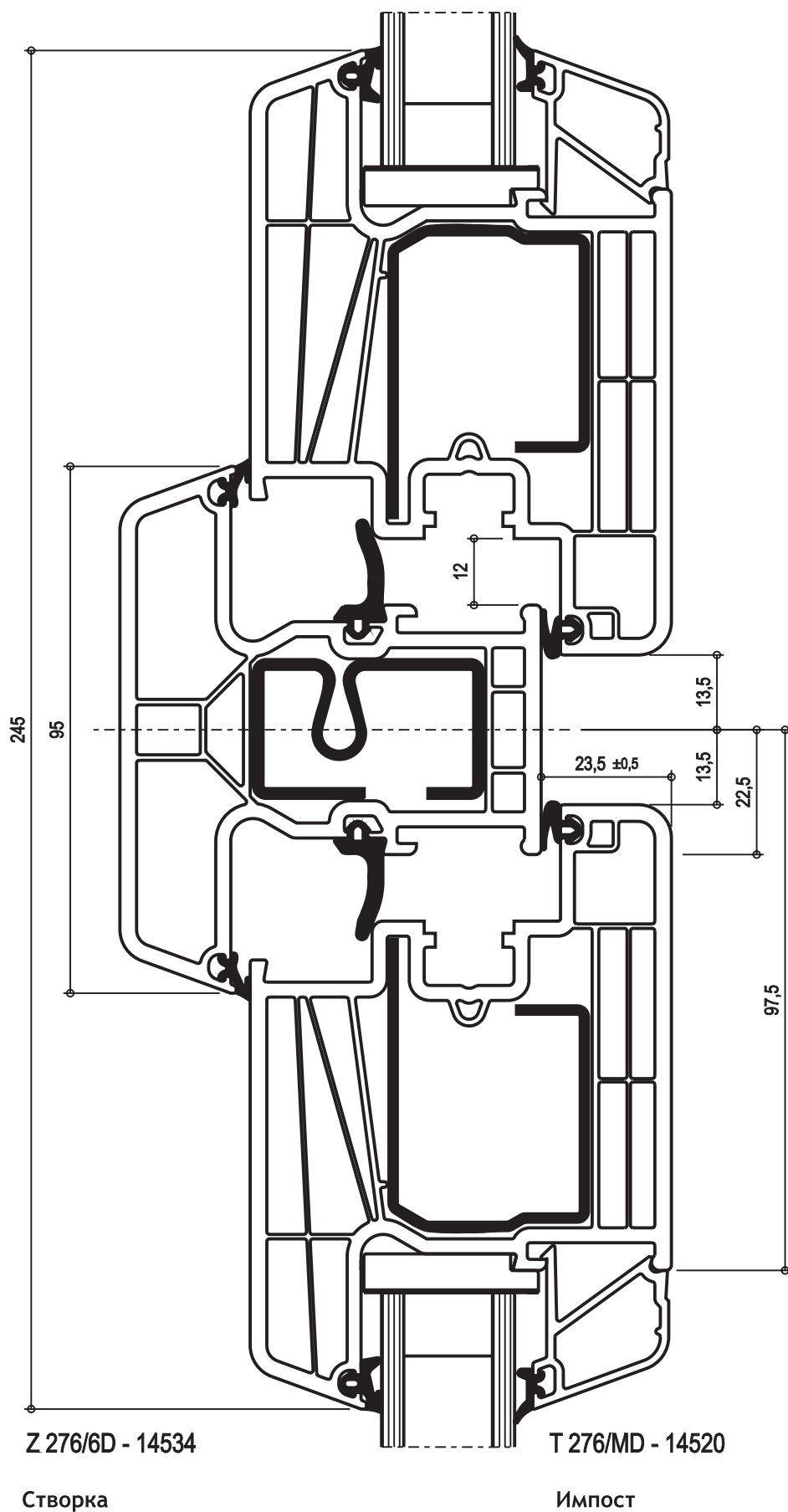


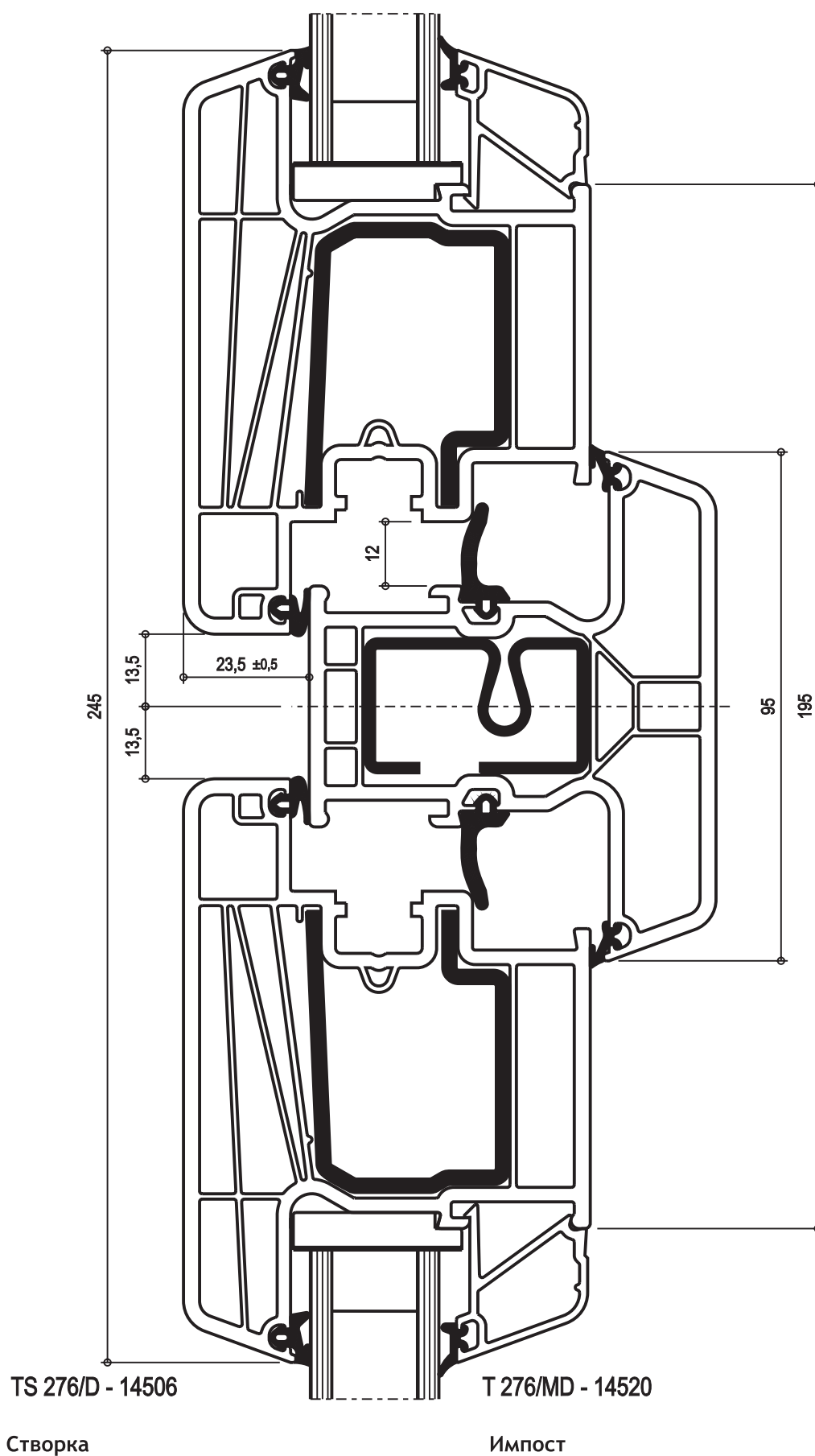
Z 176/6D - 14530

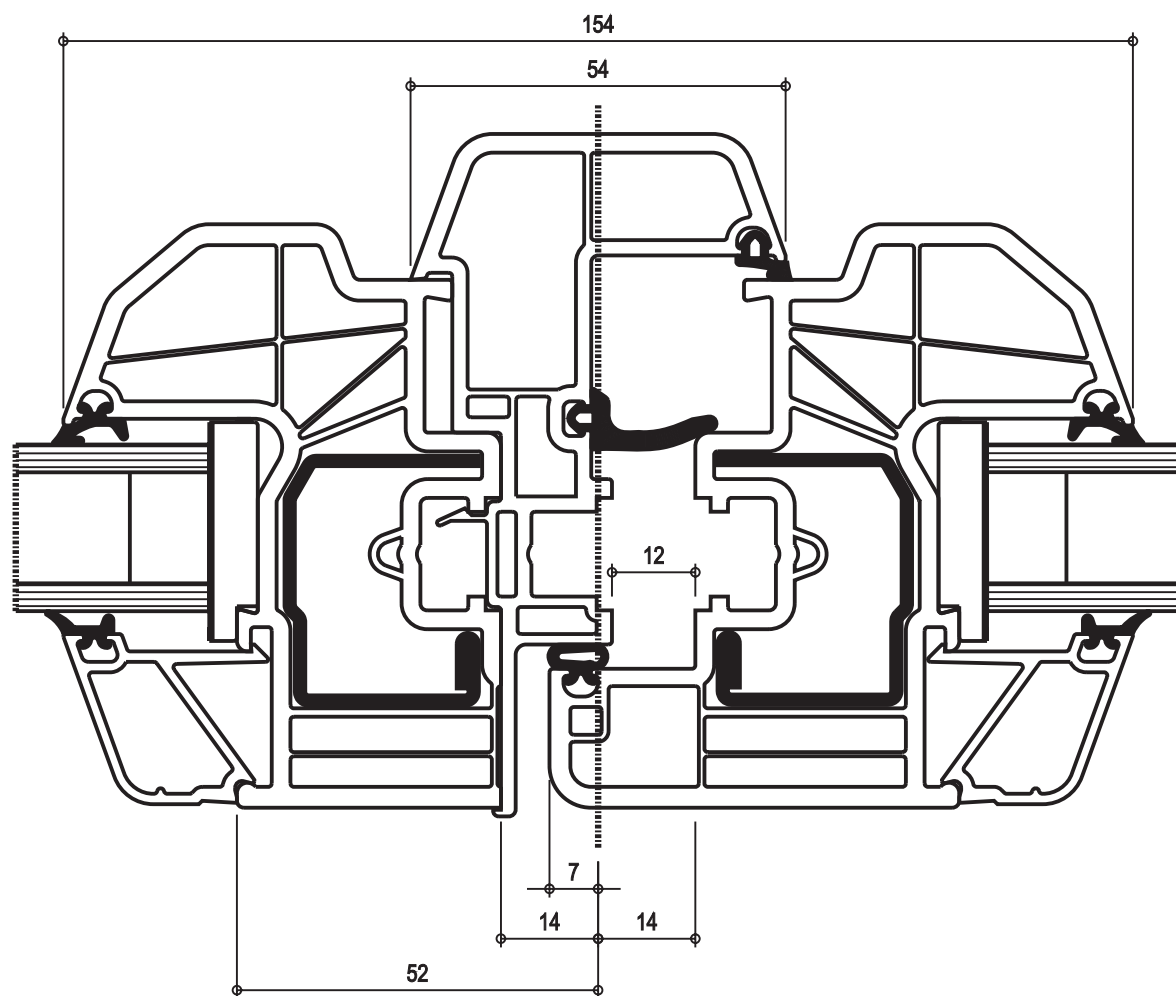
T 276/MD - 14520

Створка

Импост





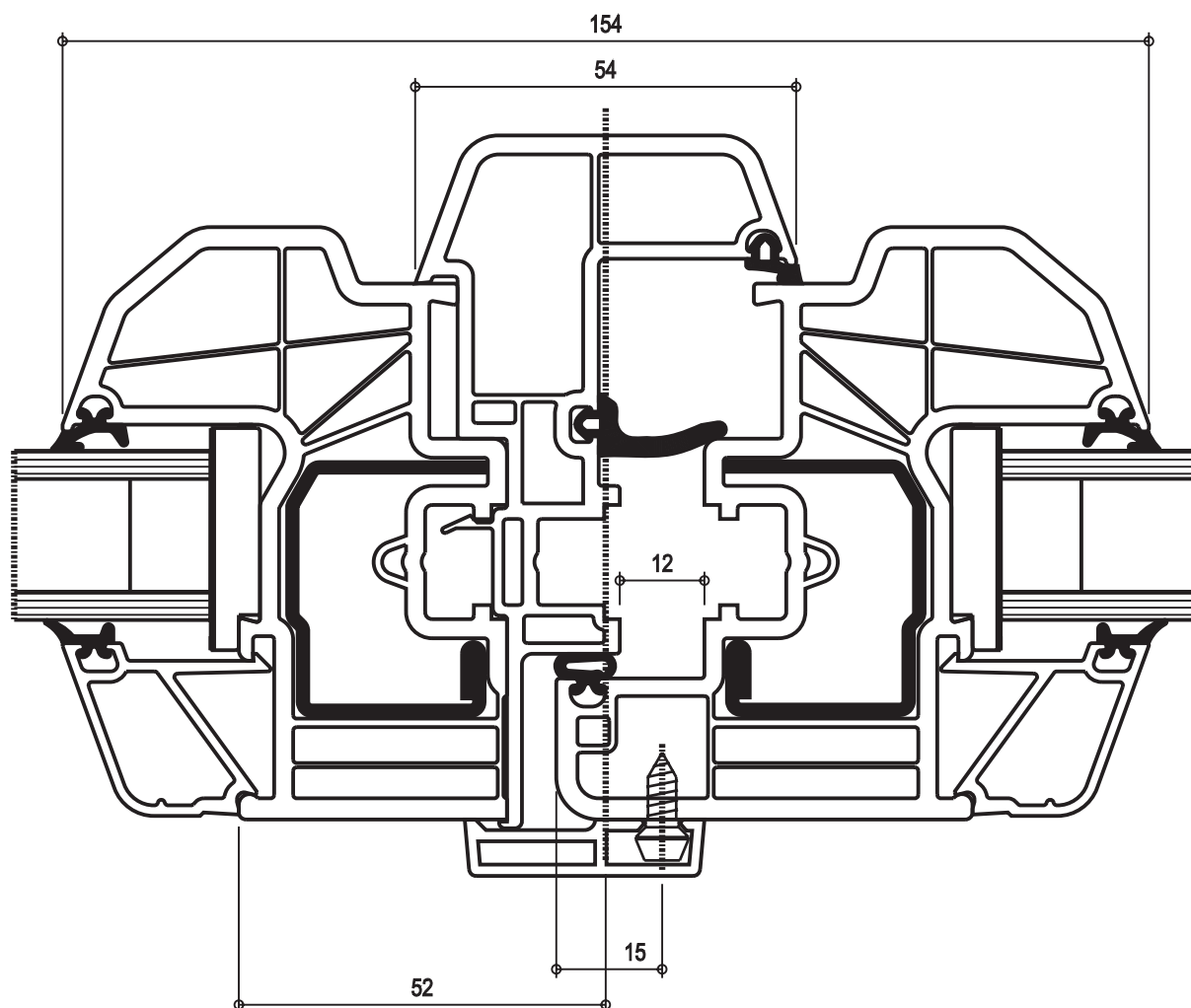


Z 184/6D - 14532

SFZ 176/MD - 14510

Створка

Штульп



Z 184/6D - 14532

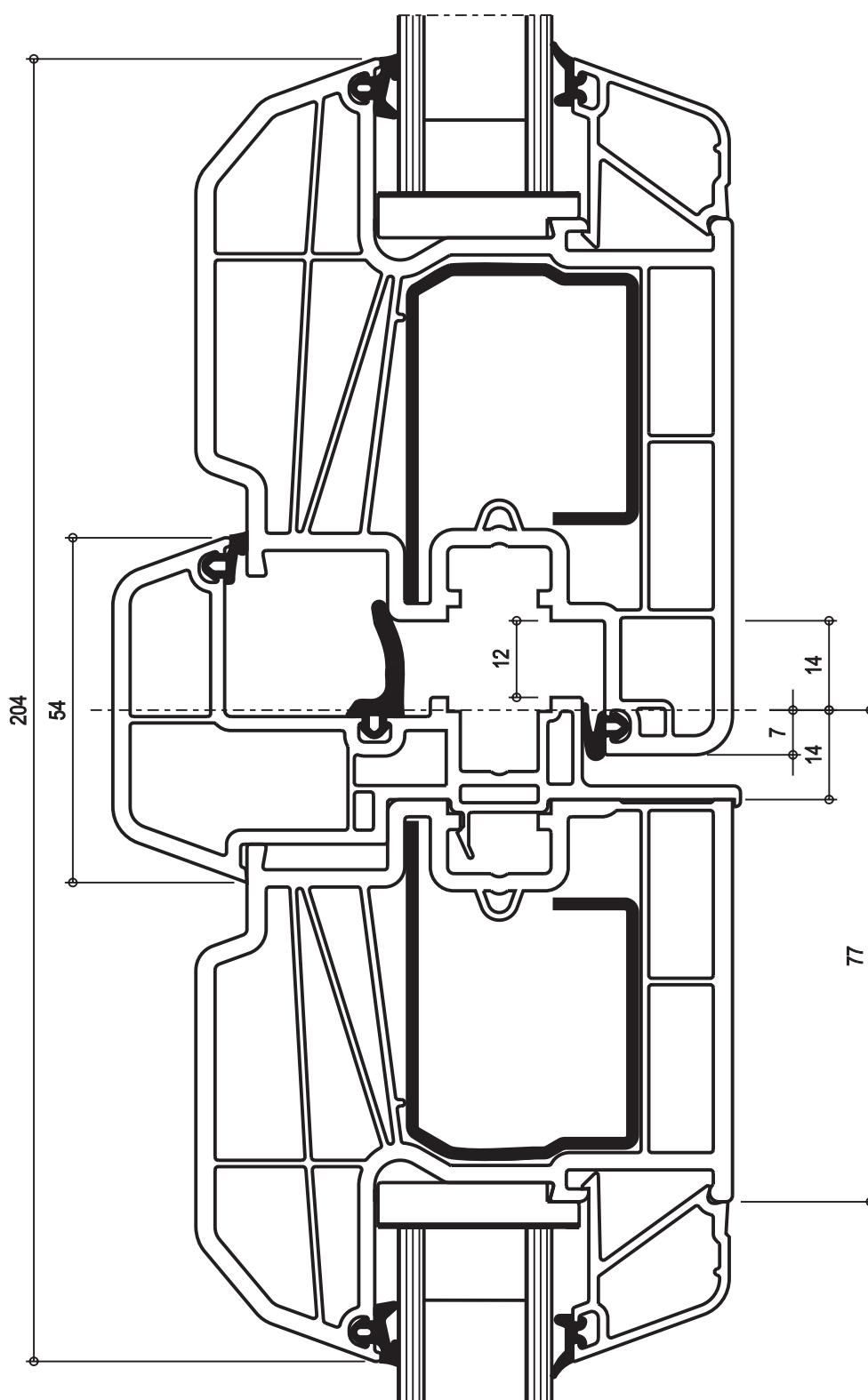
Створка

SFZ 176/MD - 14510

Штульп

SFZ 2 - 14786

Наличник

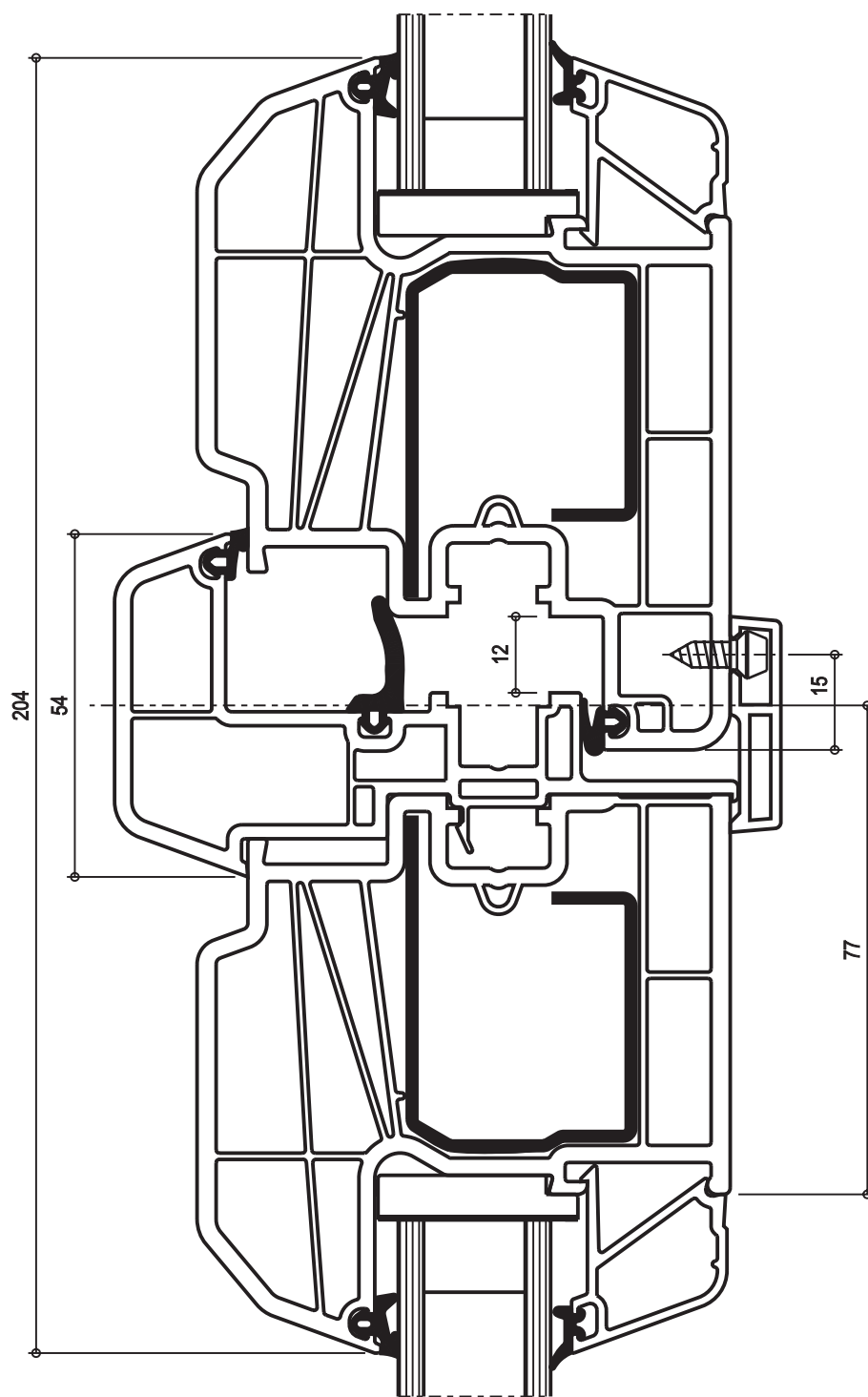


Z 284/D - 14503

Створка

SFZ 176/MD - 14510

Штульп



Z 284/D - 14503

Створка

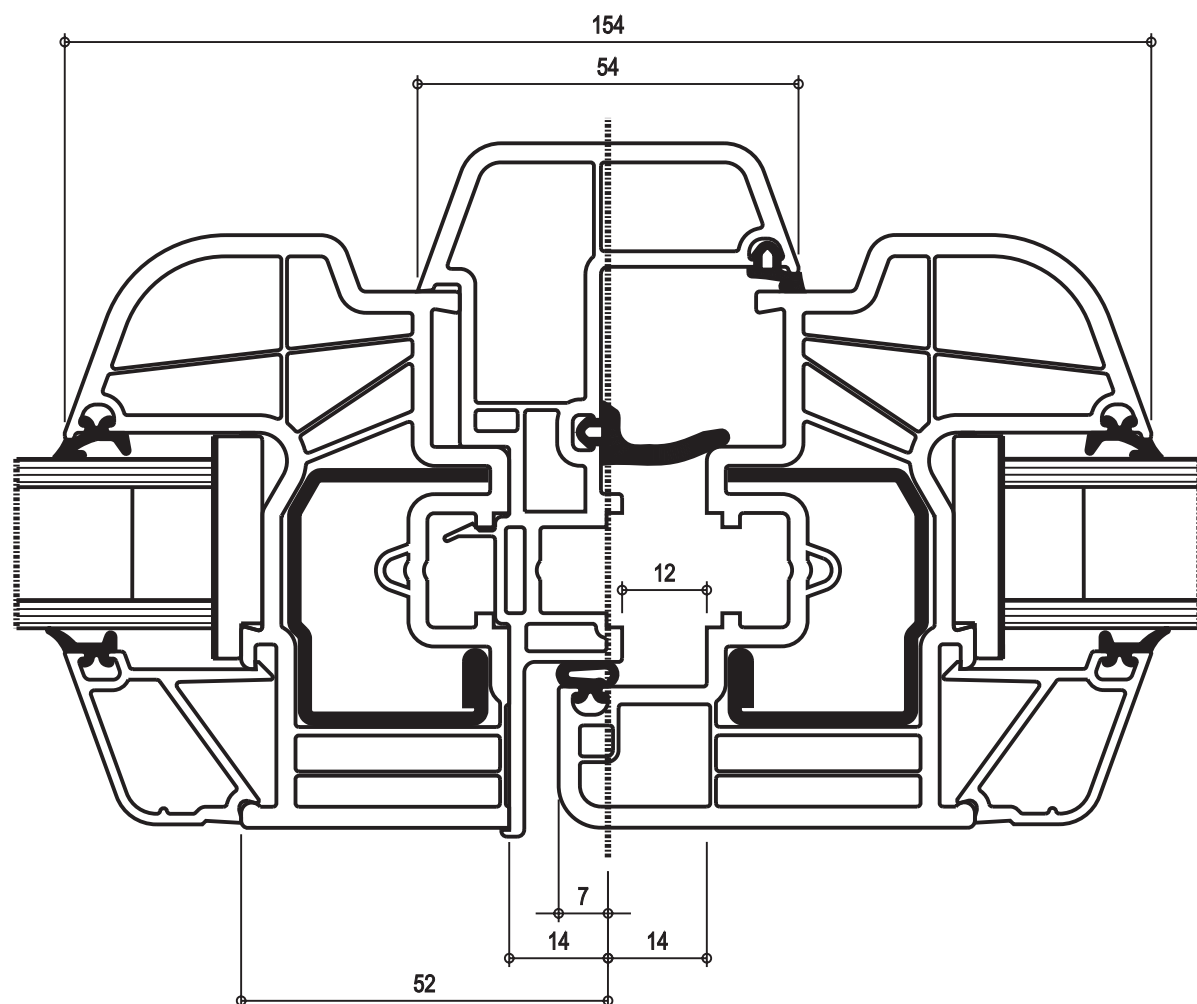
SFZ 176/MD - 14510

Штульп

SFZ 2 - 14786

Наличник



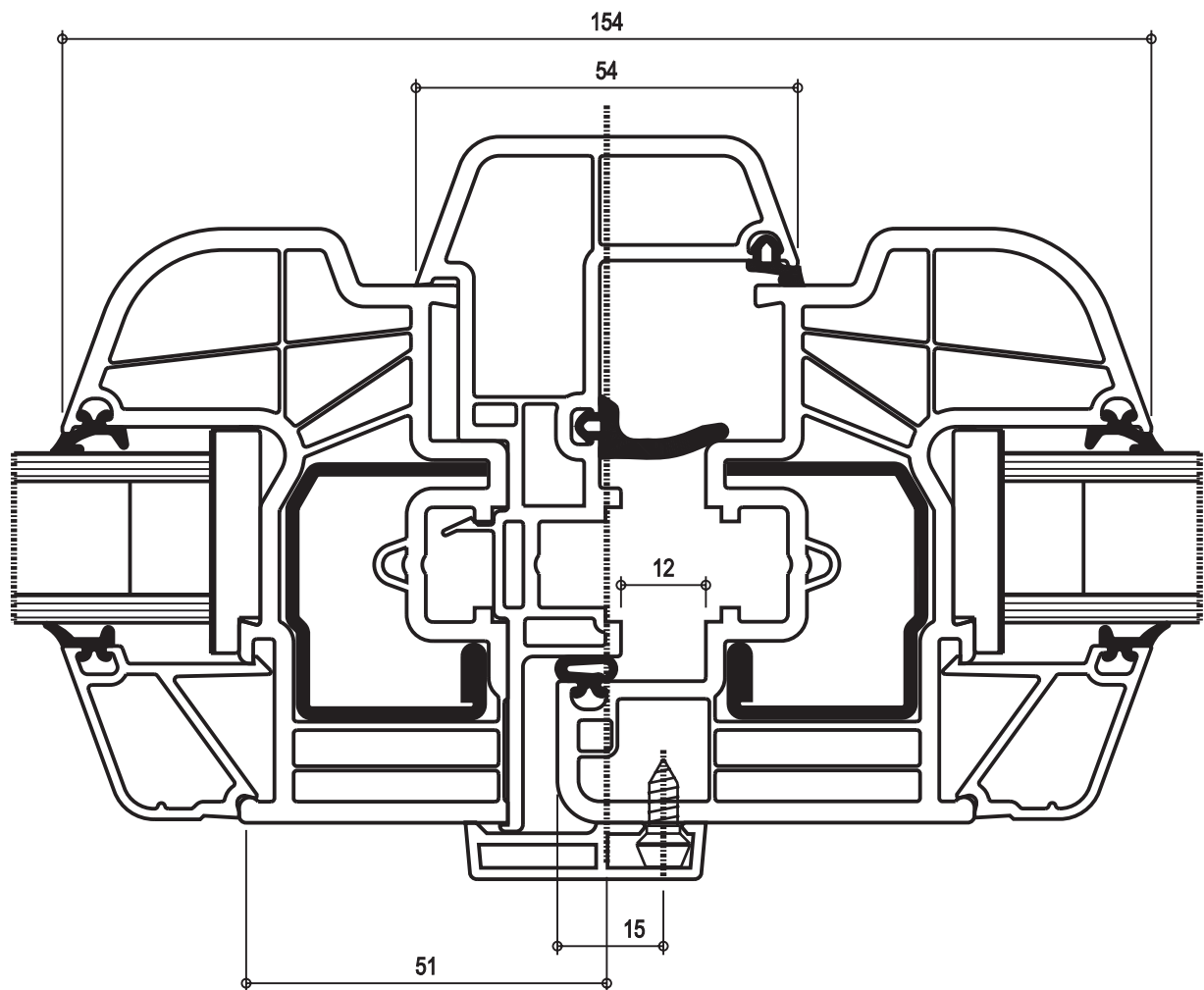


ZA 184/6D - 14525

SFZ 176/MD - 14510

Створка

Штульп



ZA 184/6D - 14525

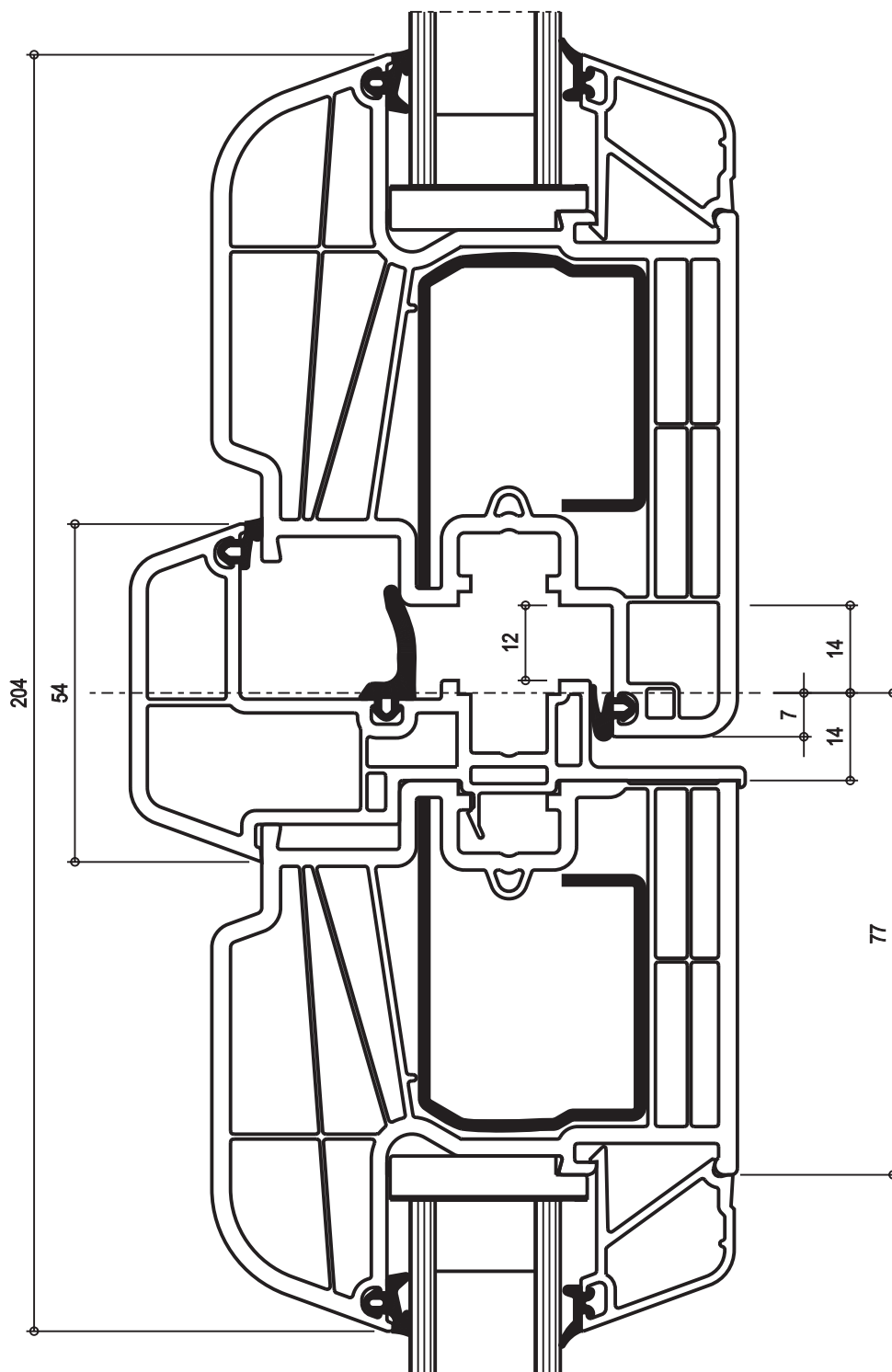
Створка

SFZ 176/MD - 14510

Штульп

SFZ 2 - 14786

Наличник

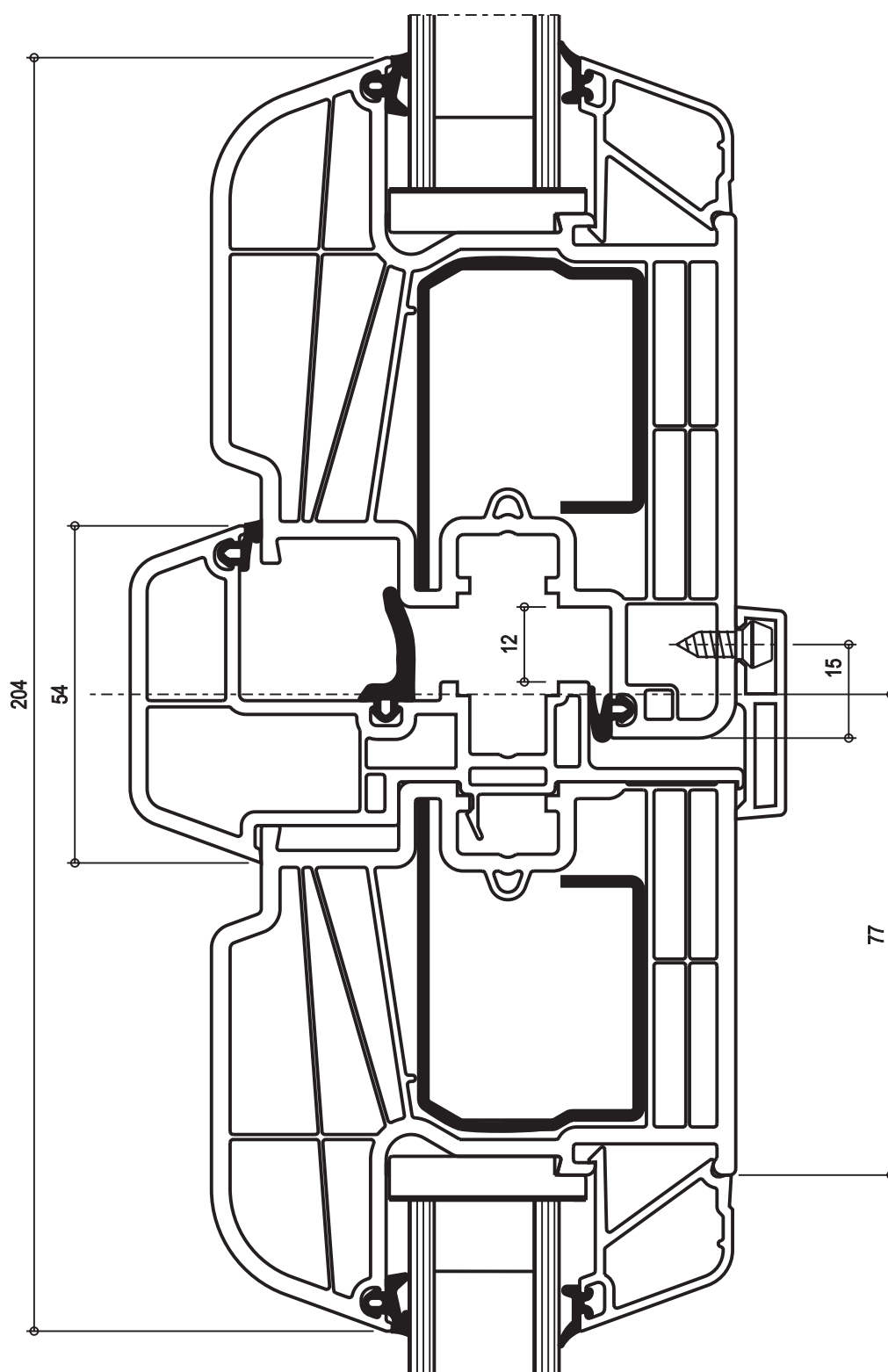


ZA 284/6D - 14526

SFZ 176/MD - 14510

Створка

Штульп



ZA 284/6D - 14526

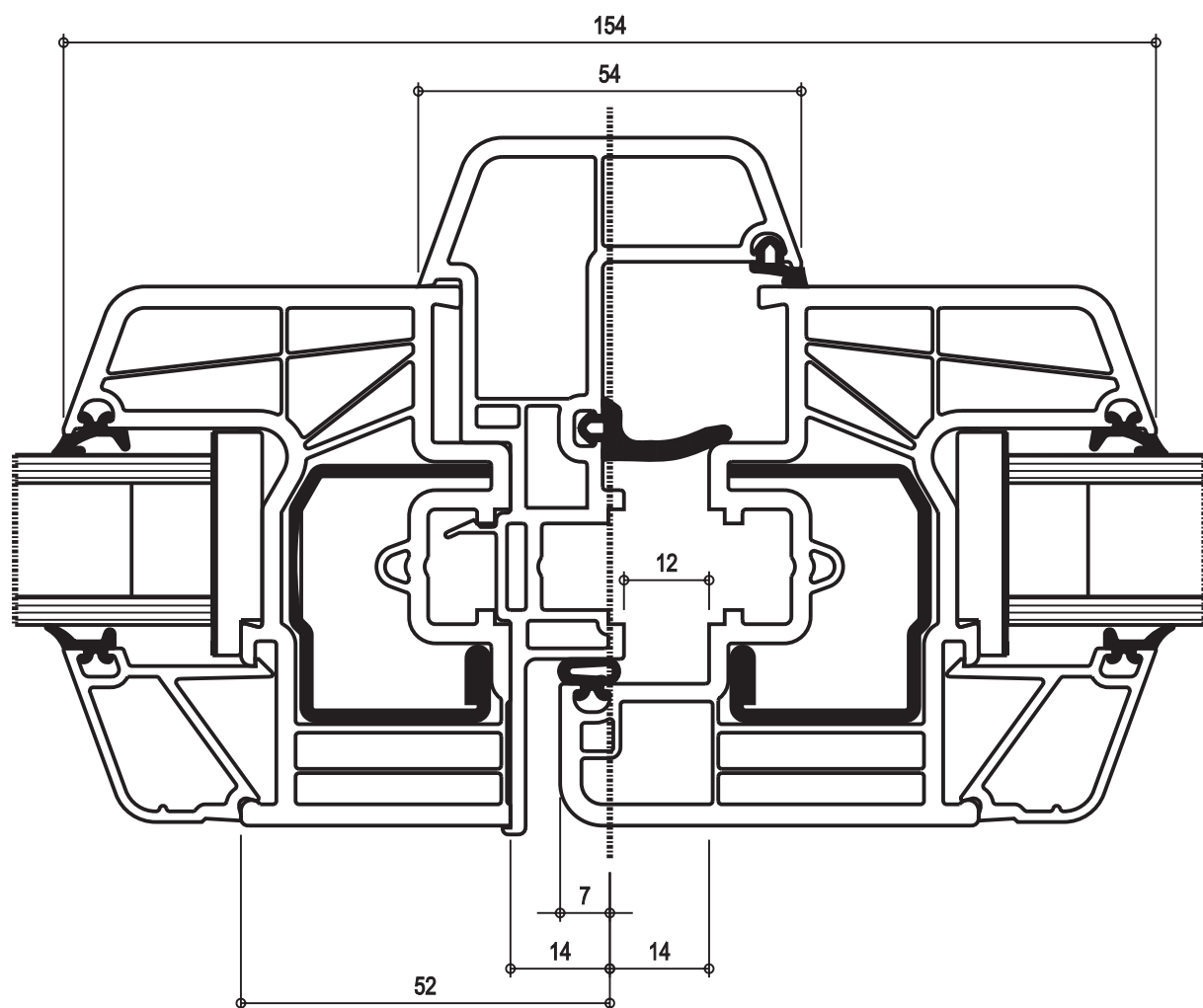
Створка

SFZ 176/MD - 14510

Штульп

SFZ 2 - 14786

Наличник

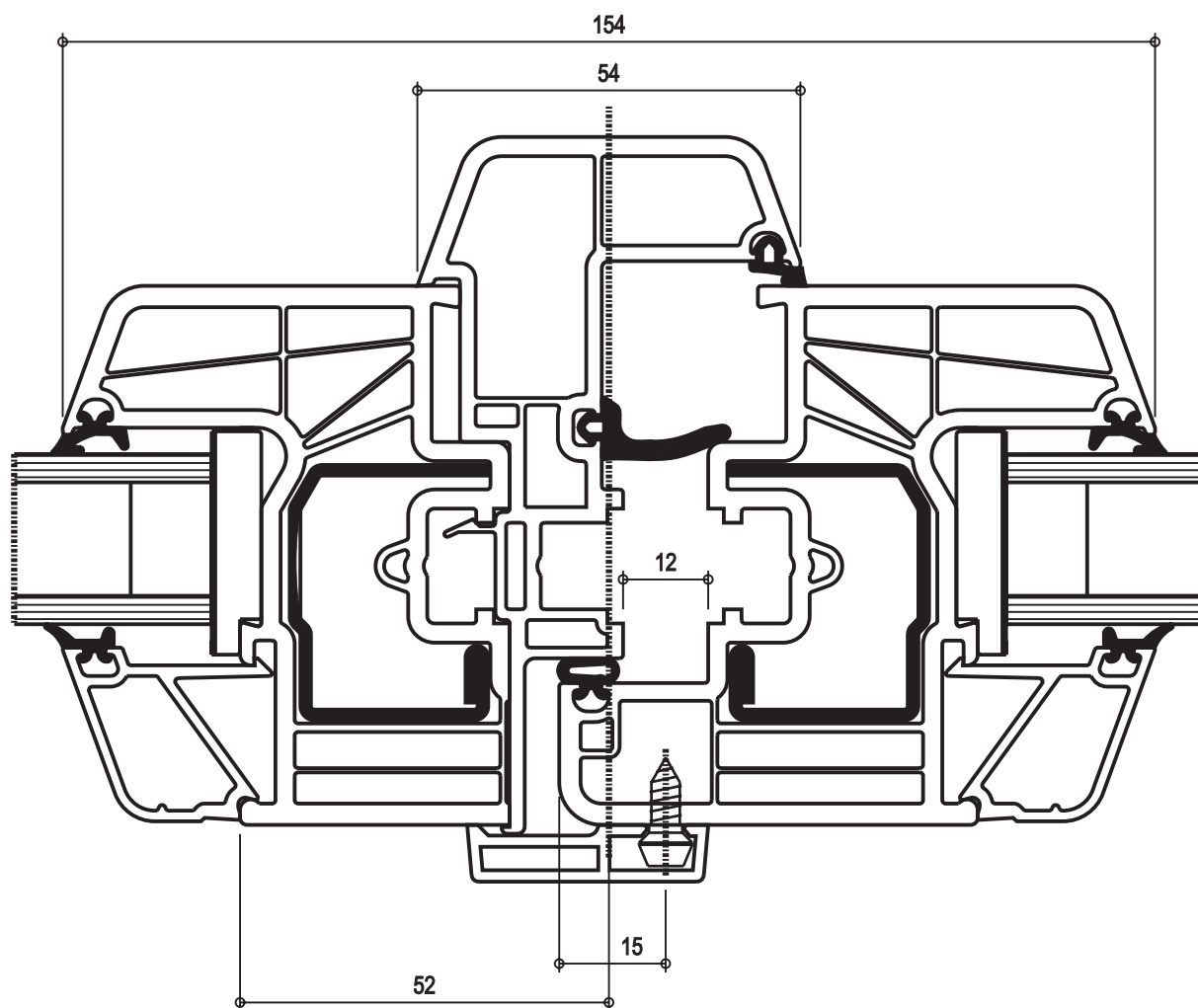


Z 176/6D - 14530

Створка

SFZ 176/MD - 14510

Штульп



Z 176/6D - 14530

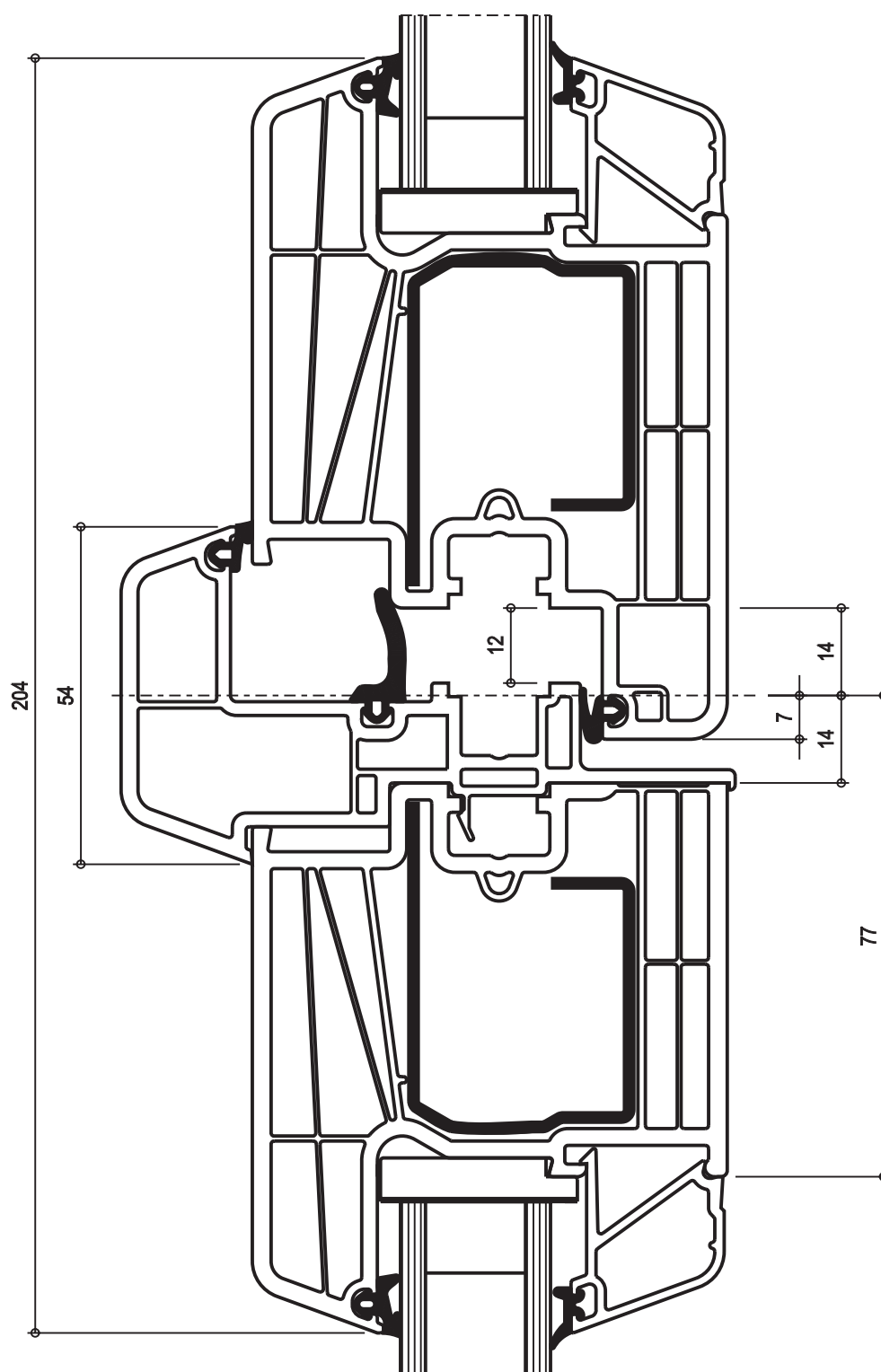
Створка

SFZ 176/MD - 14510

Штульп

SFZ 2 - 14786

Наличник

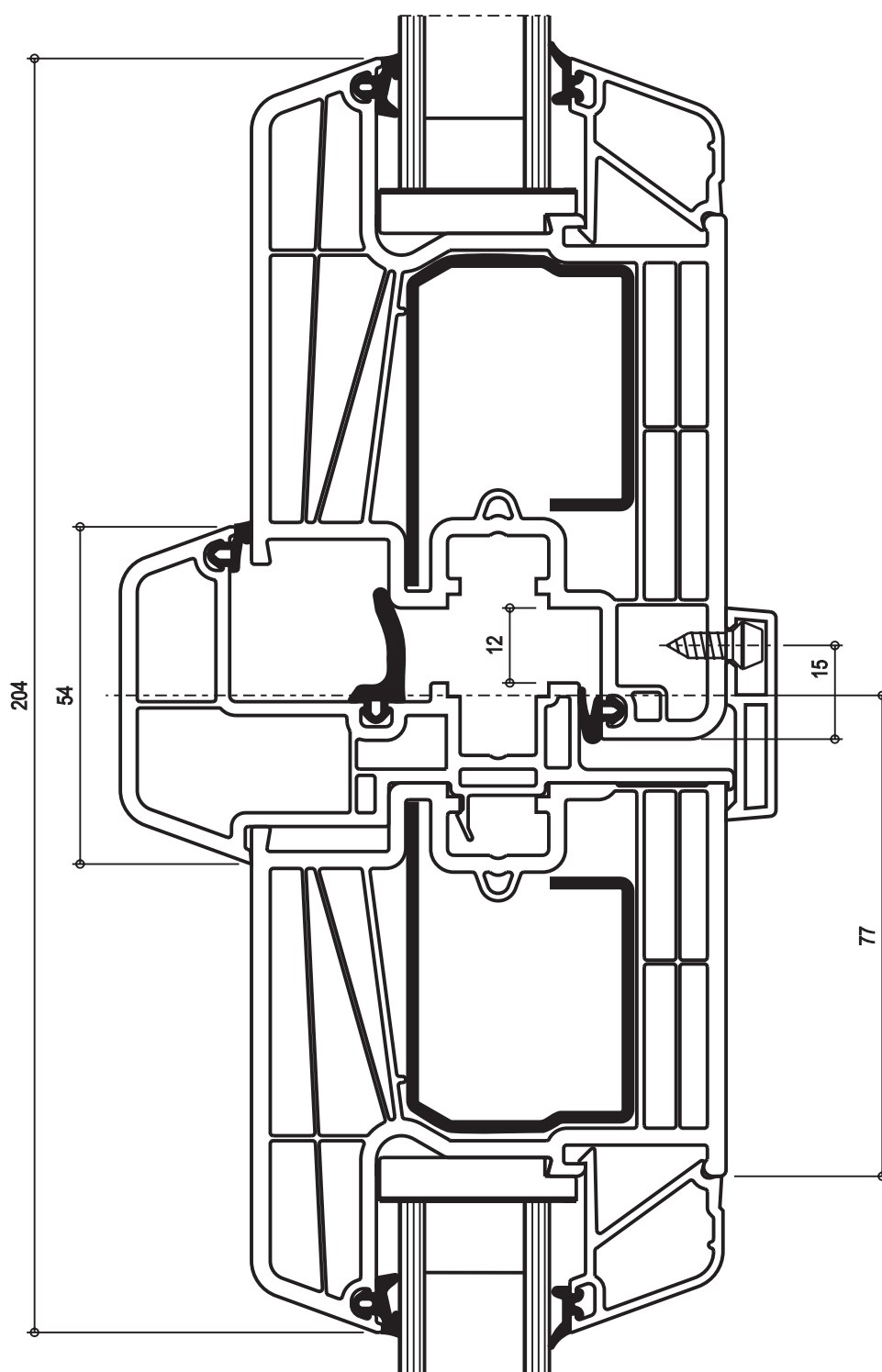


Z 276/6D - 14534

Створка

SFZ 176/MD - 14510

Штульп



Z 276/6D - 14534

Створка

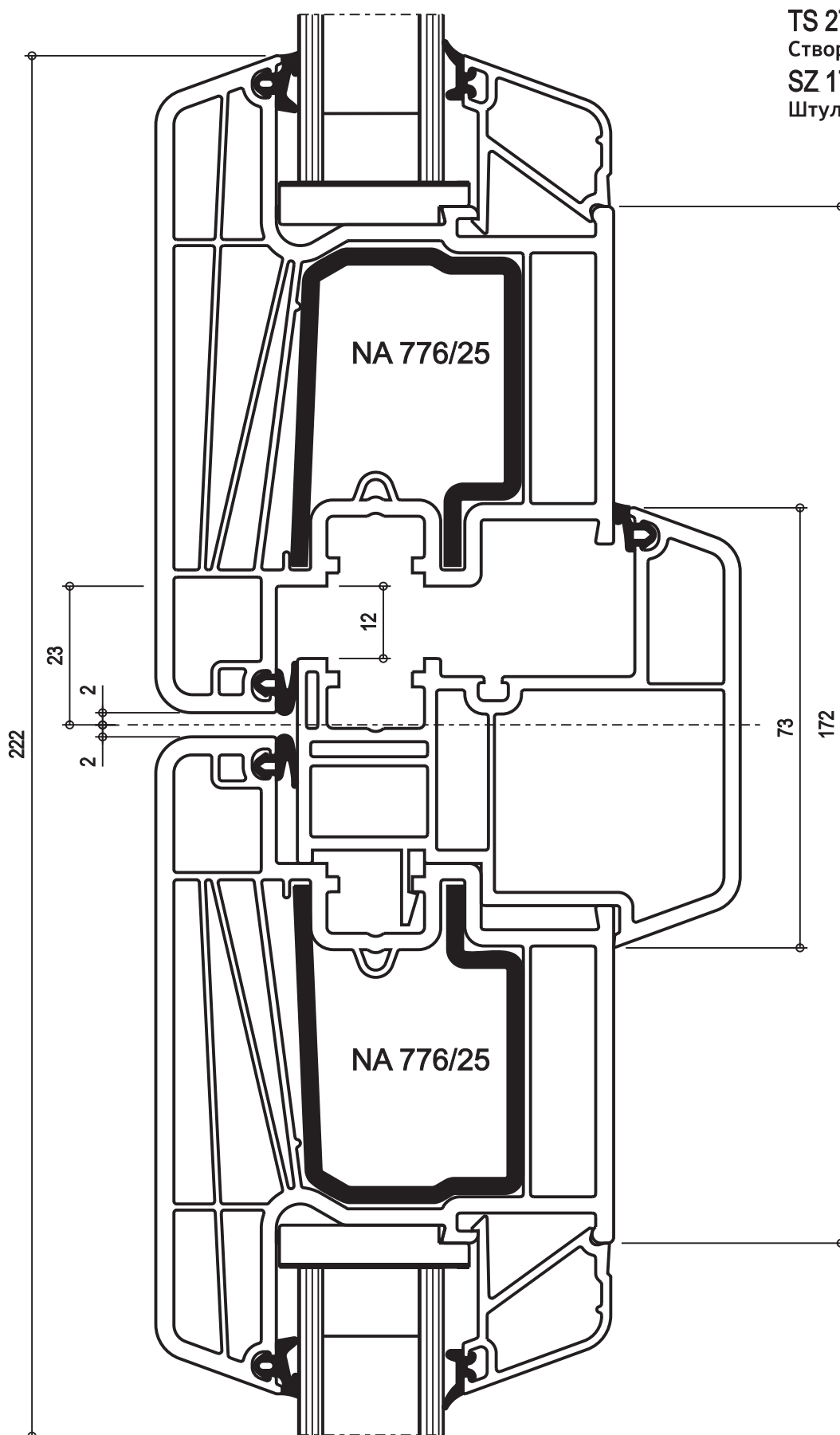
SFZ 176/MD - 14510

Штульп

SFZ 2 - 14786

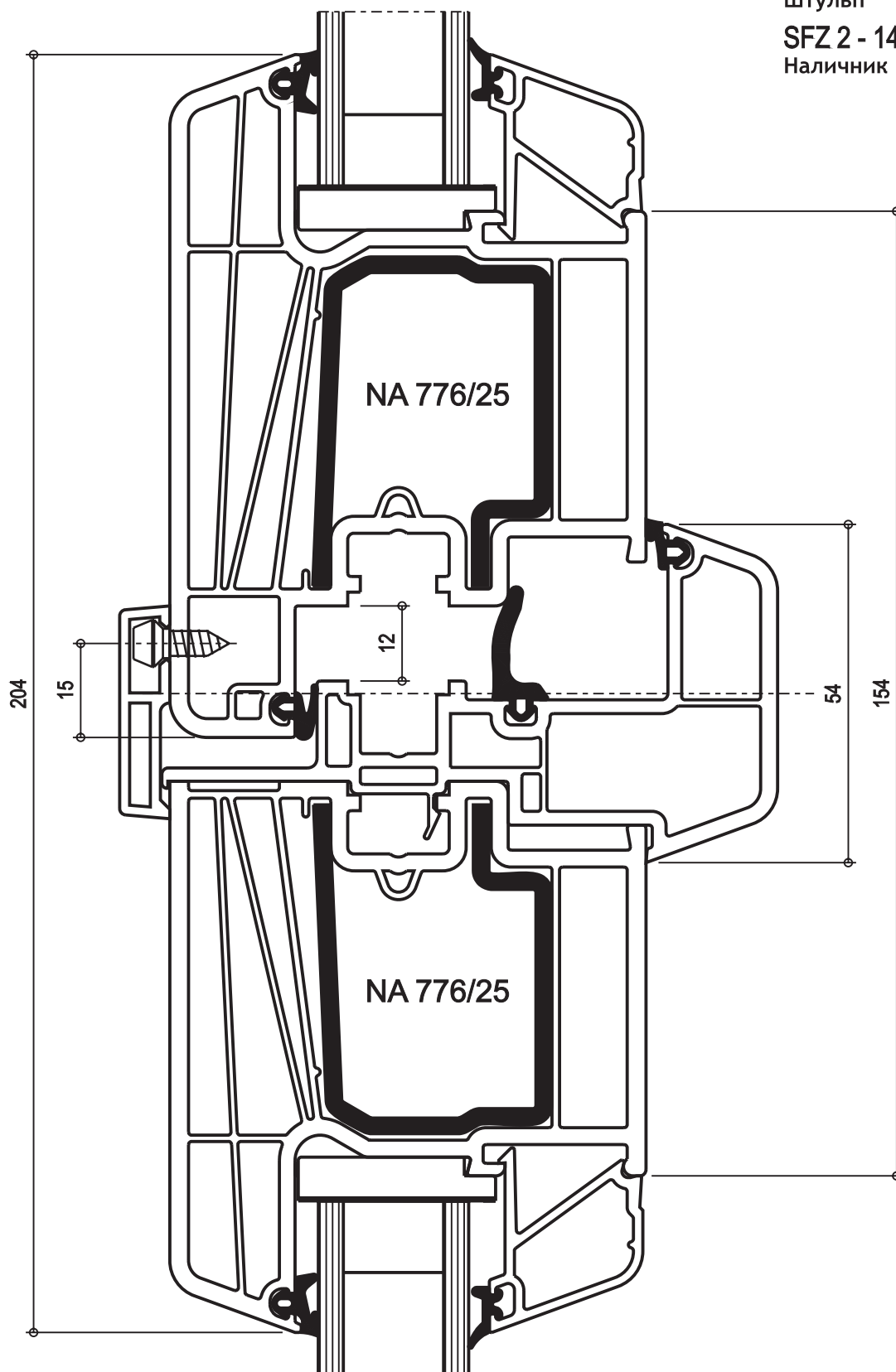
Наличник



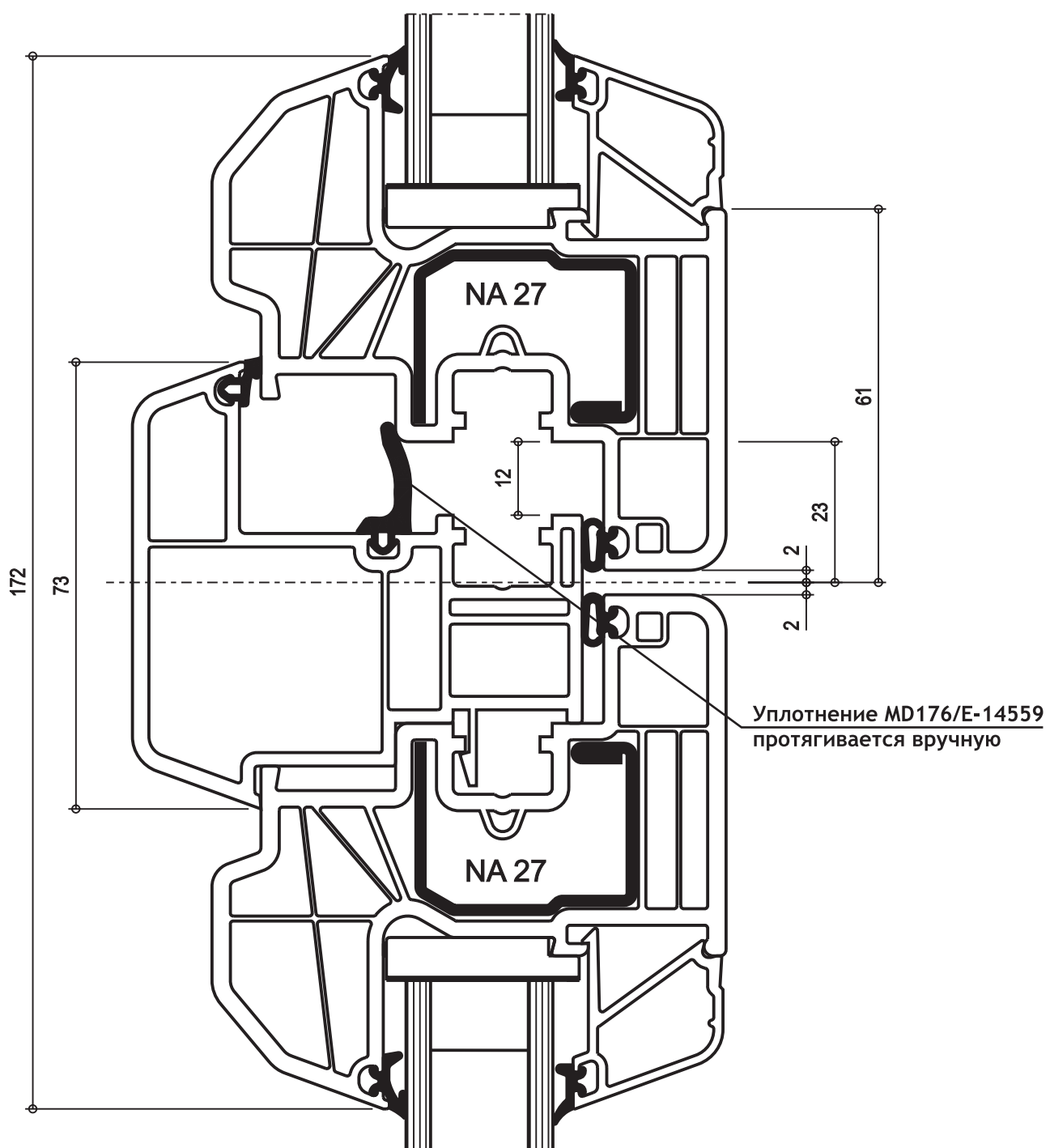


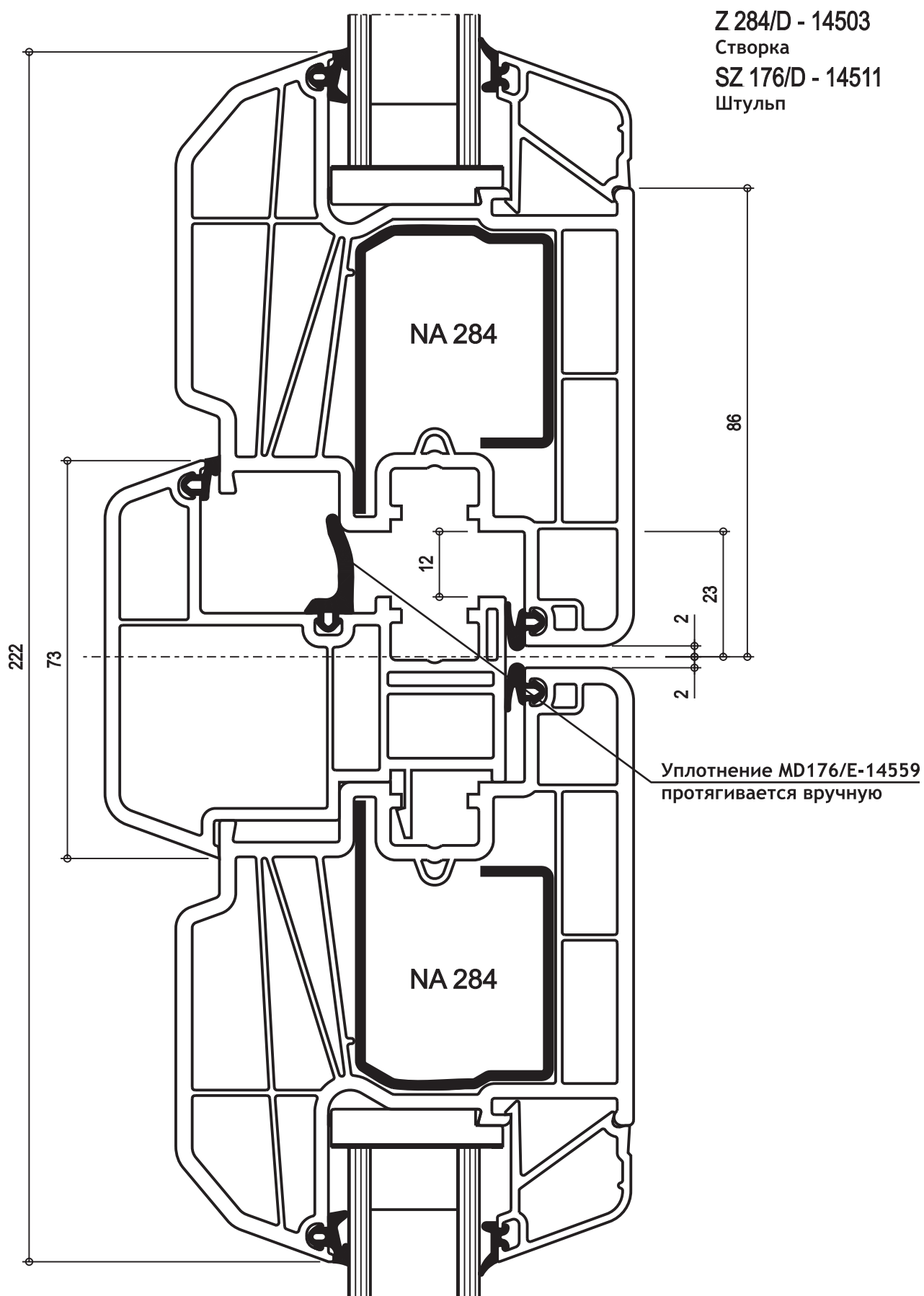
TS 276/D - 14506  
Створка  
SZ 176/D - 14511  
Штульп

TS 276/D - 14506  
Створка  
SFZ 176/MD - 14510  
Штульп  
SFZ 2 - 14786  
Наличник

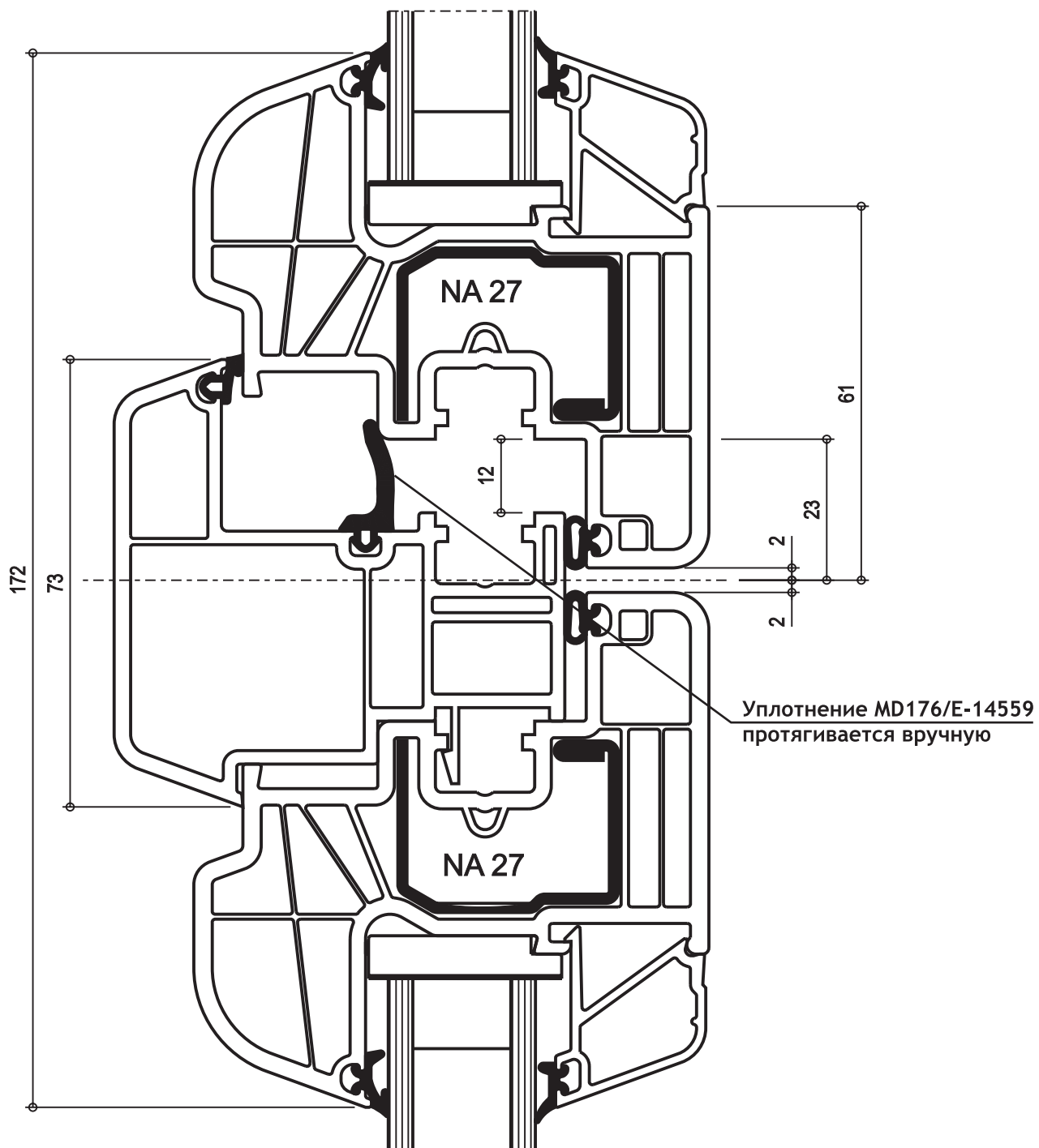


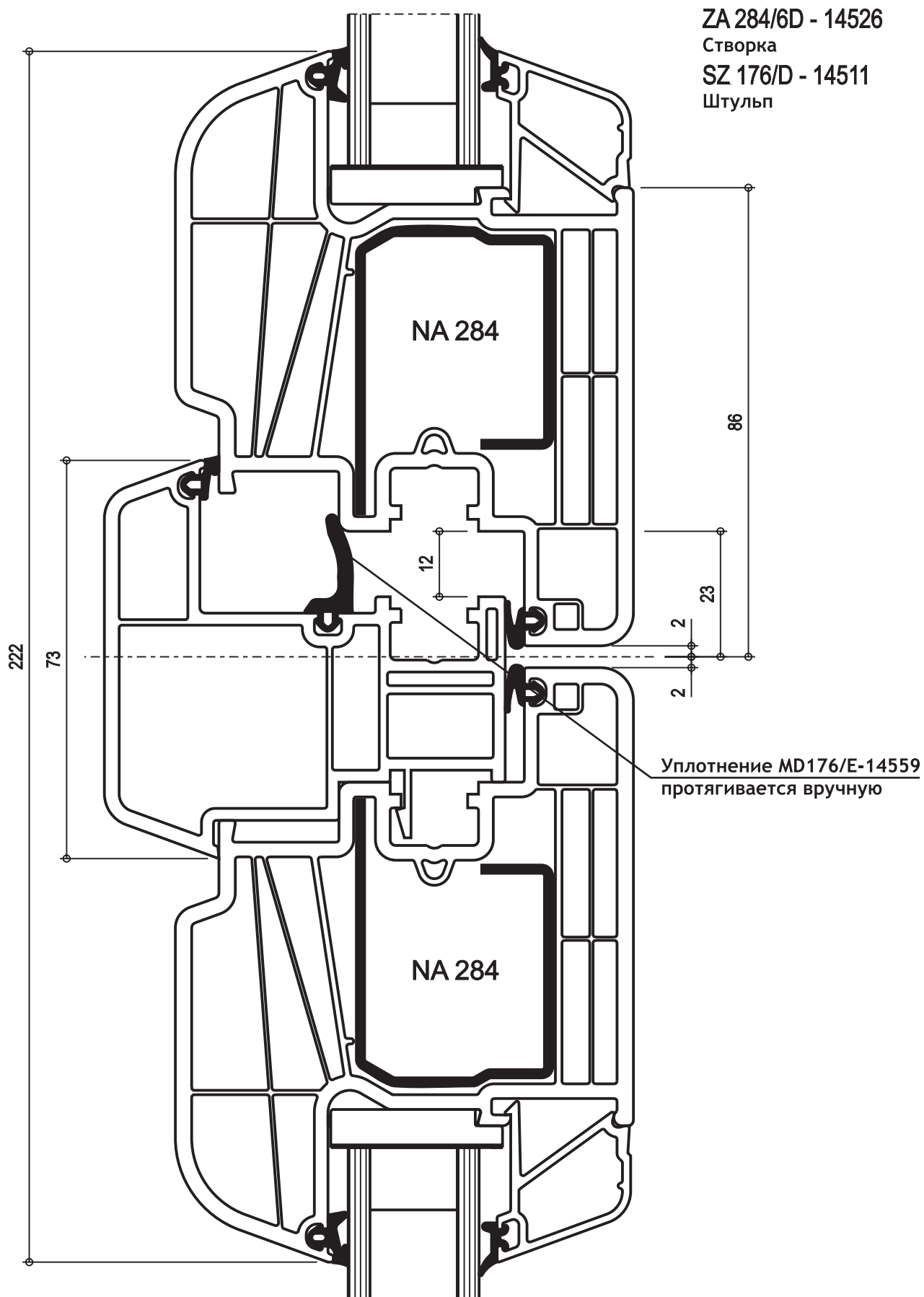
Z 184/6D - 14532  
Створка  
SZ 176/D - 14511  
Штульп



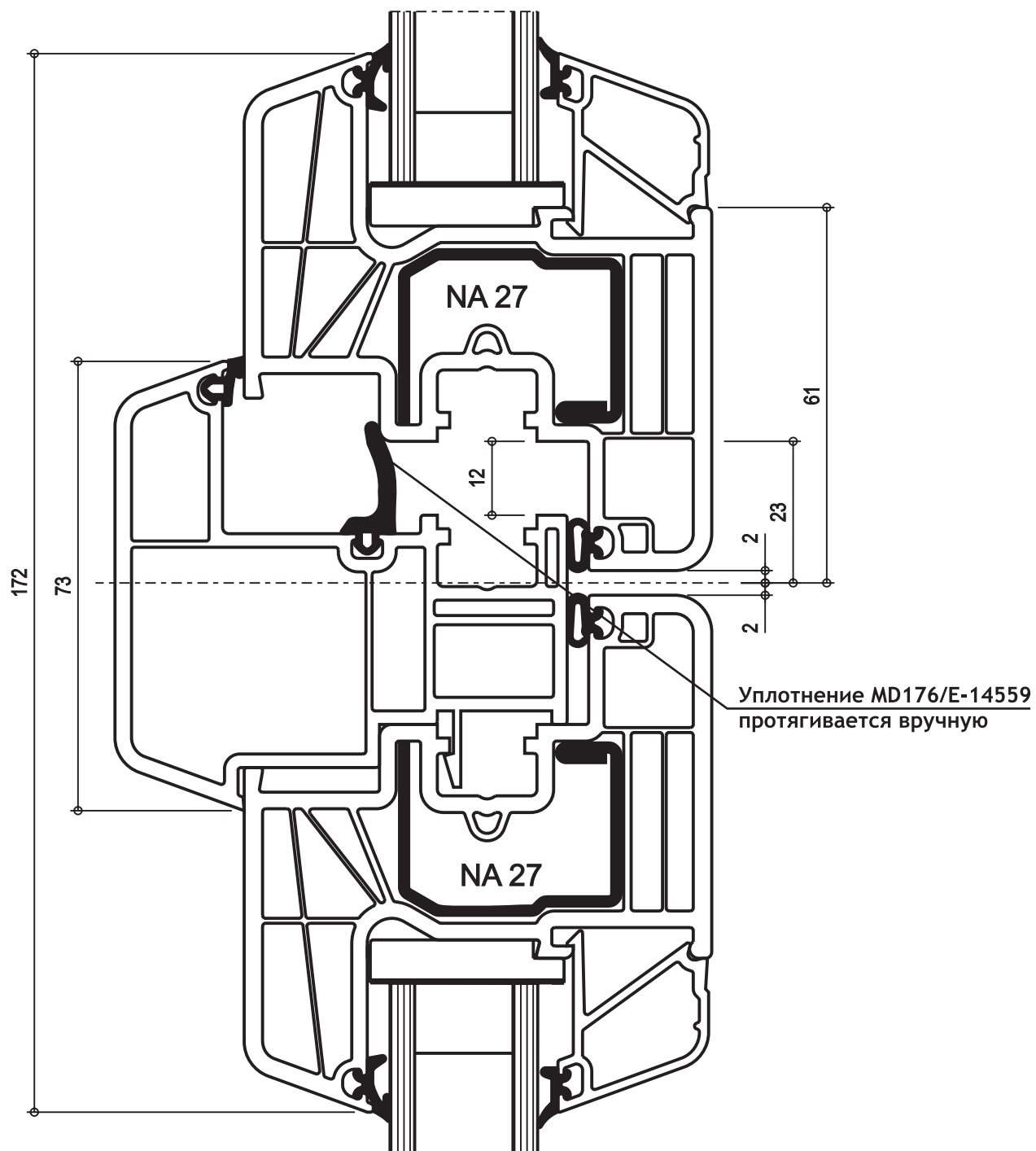


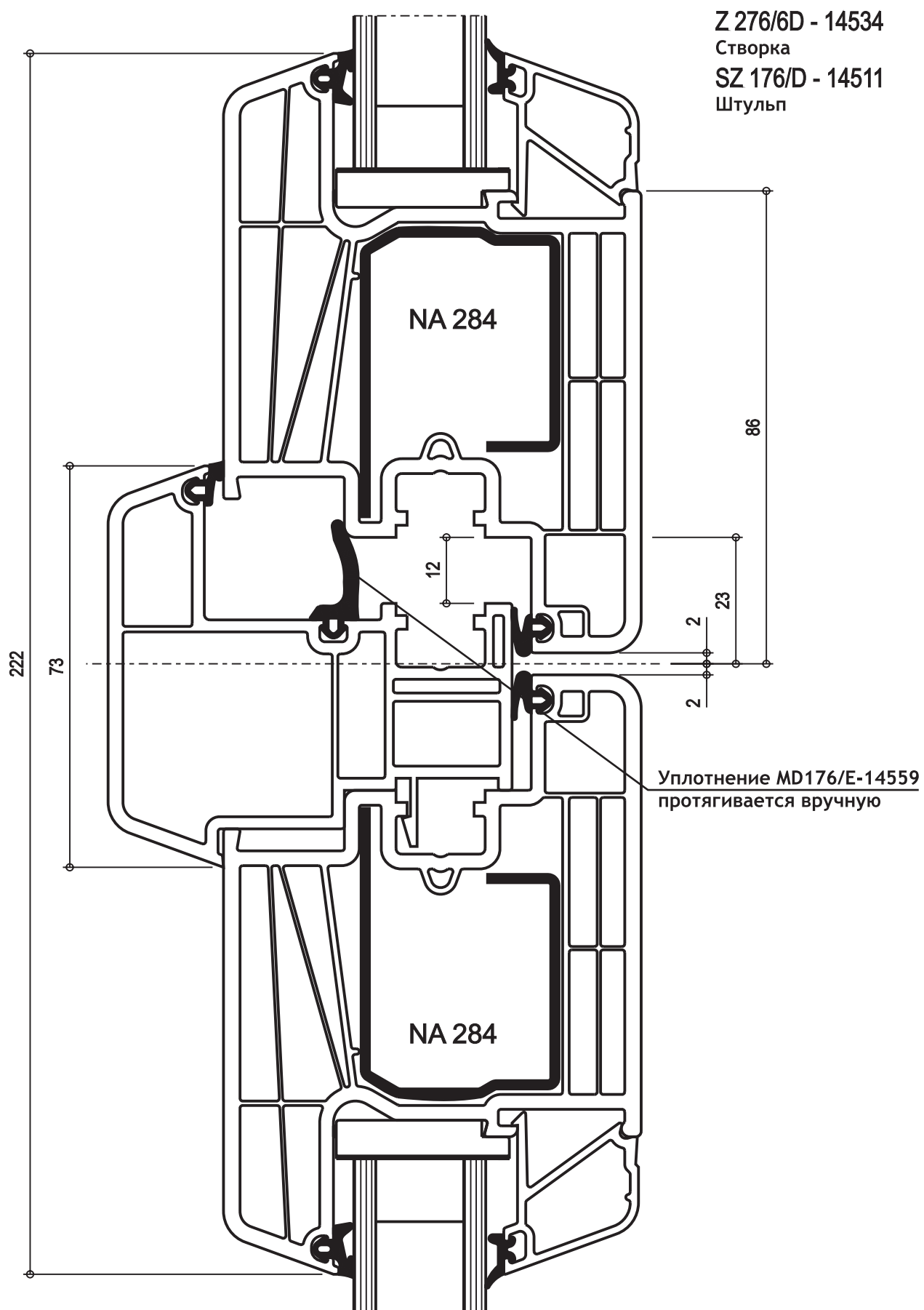
ZA 184/6D - 14525  
Створка  
SZ 176/D - 14511  
Штульп





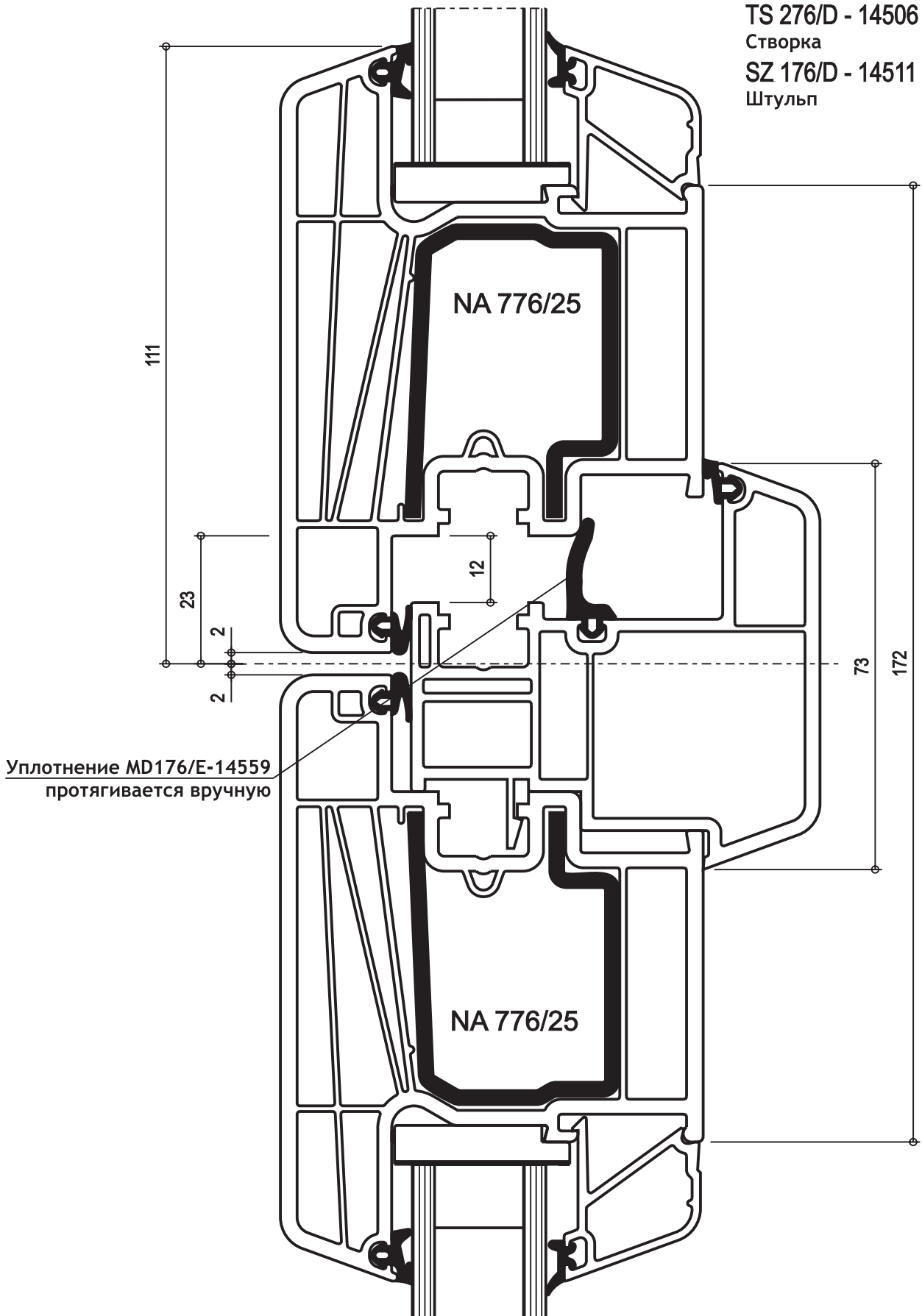
Z 176/6D - 14530  
Створка  
SZ 176/D - 14511  
Штульп

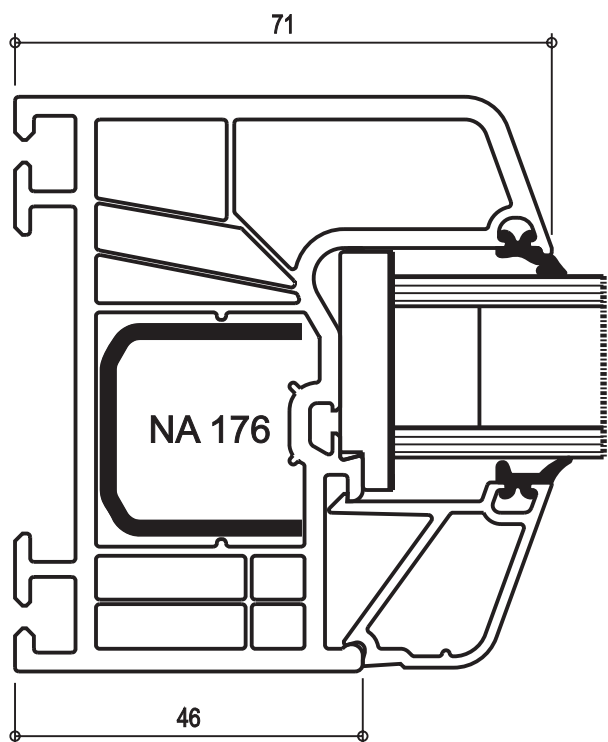




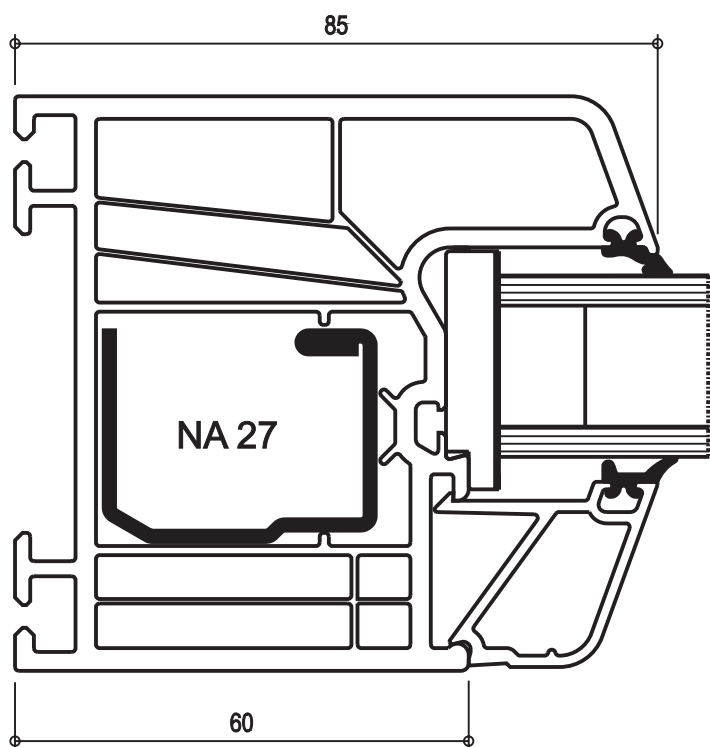


TS 276/D - 14506  
Створка  
SZ 176/D - 14511  
Штульп

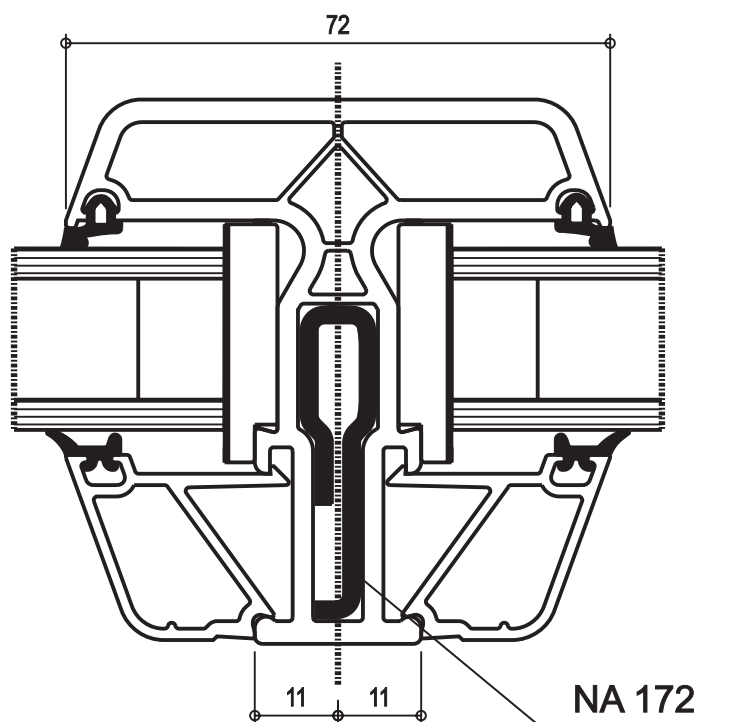




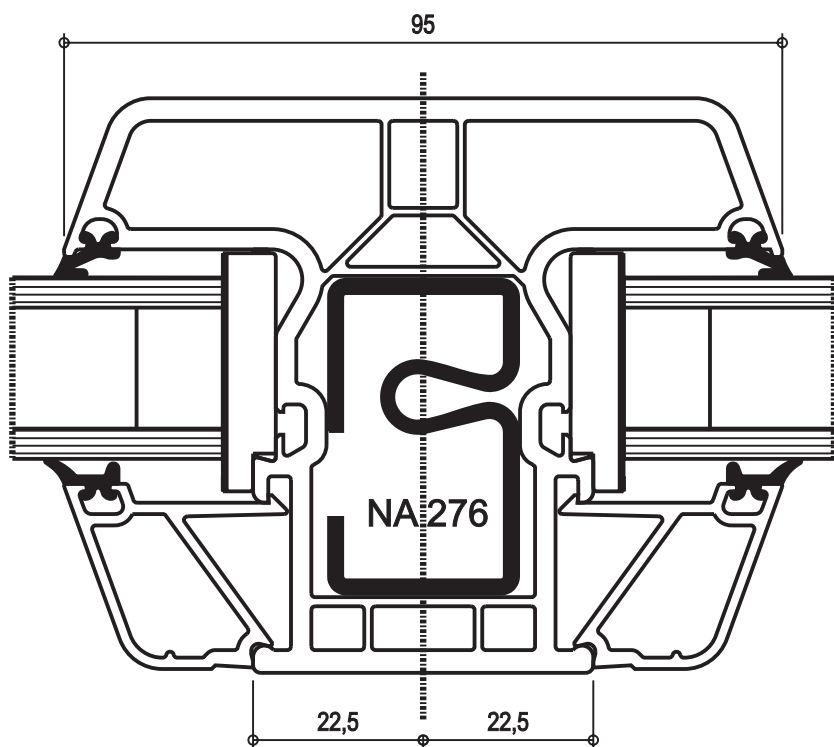
L 176/6MD - 14527  
Рама



L 276/6MD - 14529  
Рама



T 172/D - 14507  
 Импост

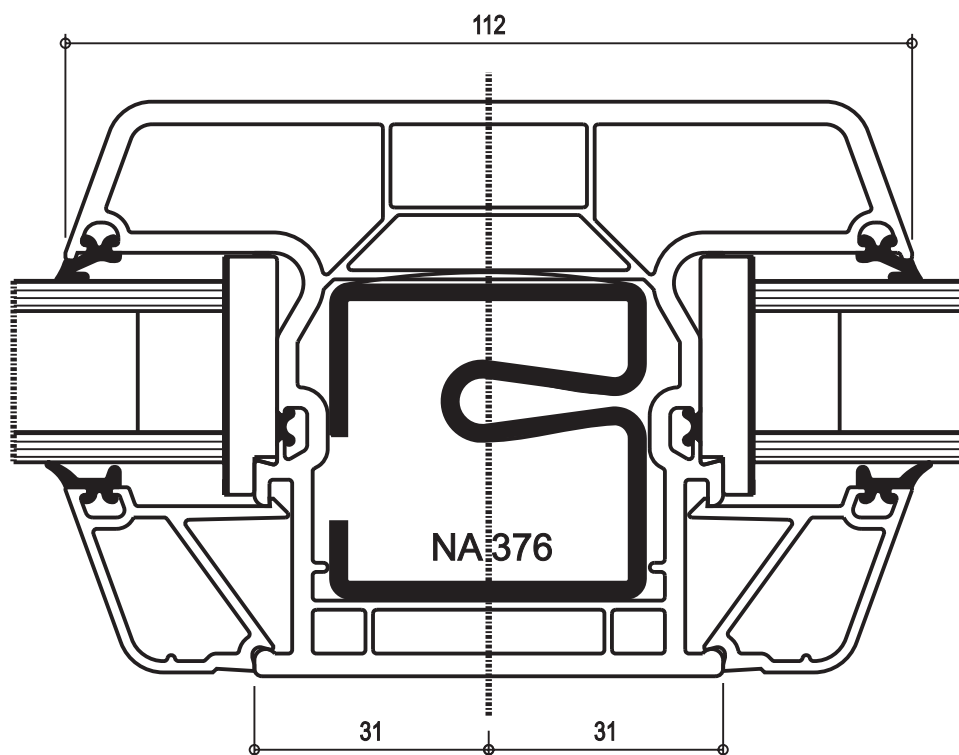


T 276/MD - 14520  
 Импост

Вариант



NA 47	$I_x = 4,83 \text{ cm}^4$
NA 276	$I_x = 4,88 \text{ cm}^4$
	<hr/>
	$I_x \text{ сум.} = 9,71 \text{ cm}^4$

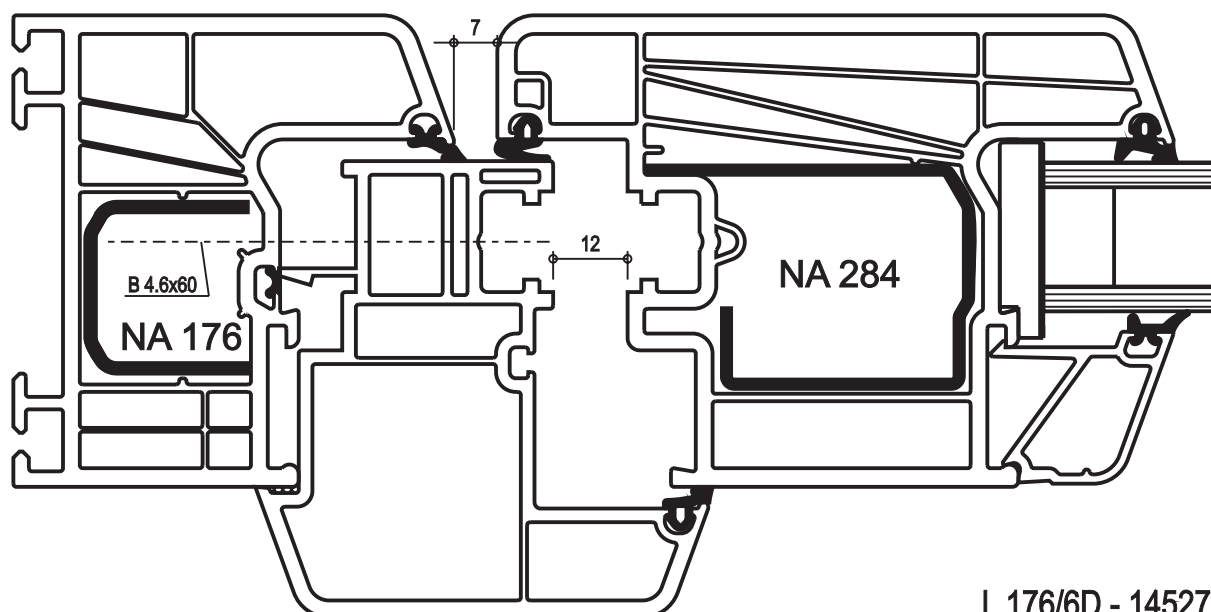
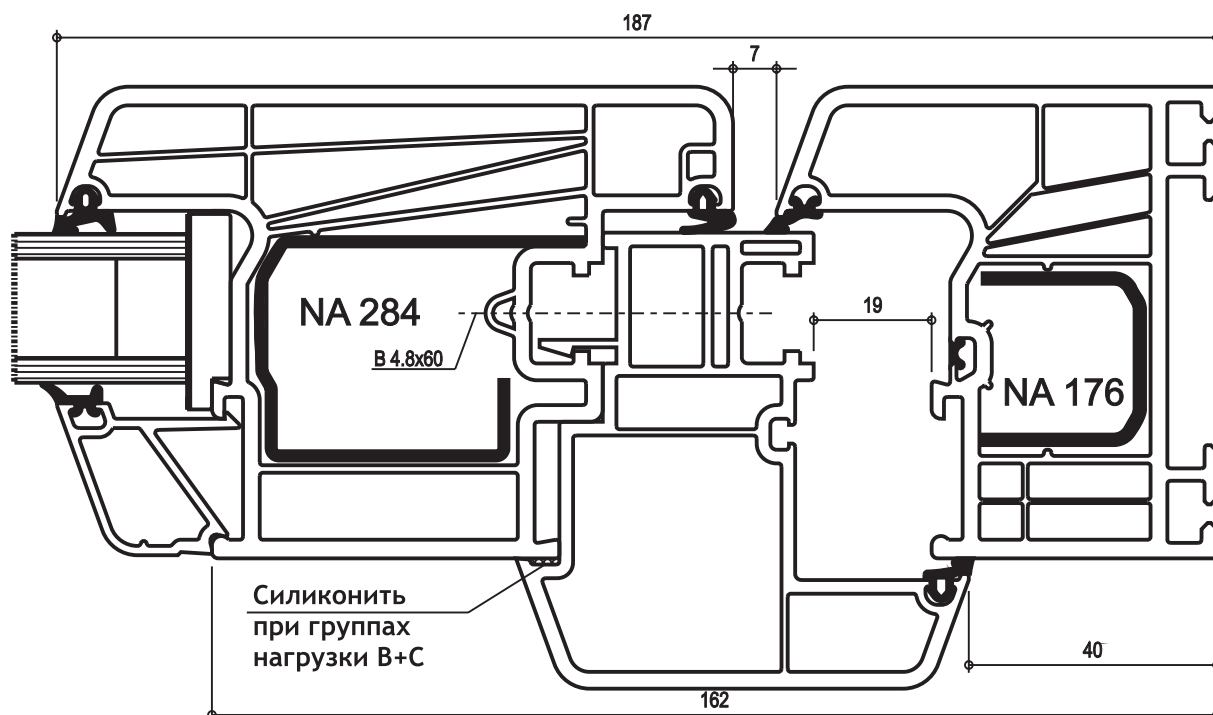


Т 376/D - 14509  
Импост

### 3.2. Швинг-окно системы "Престиж"

## Швинг-окно системы "Престиж"

Горизонтальный разрез



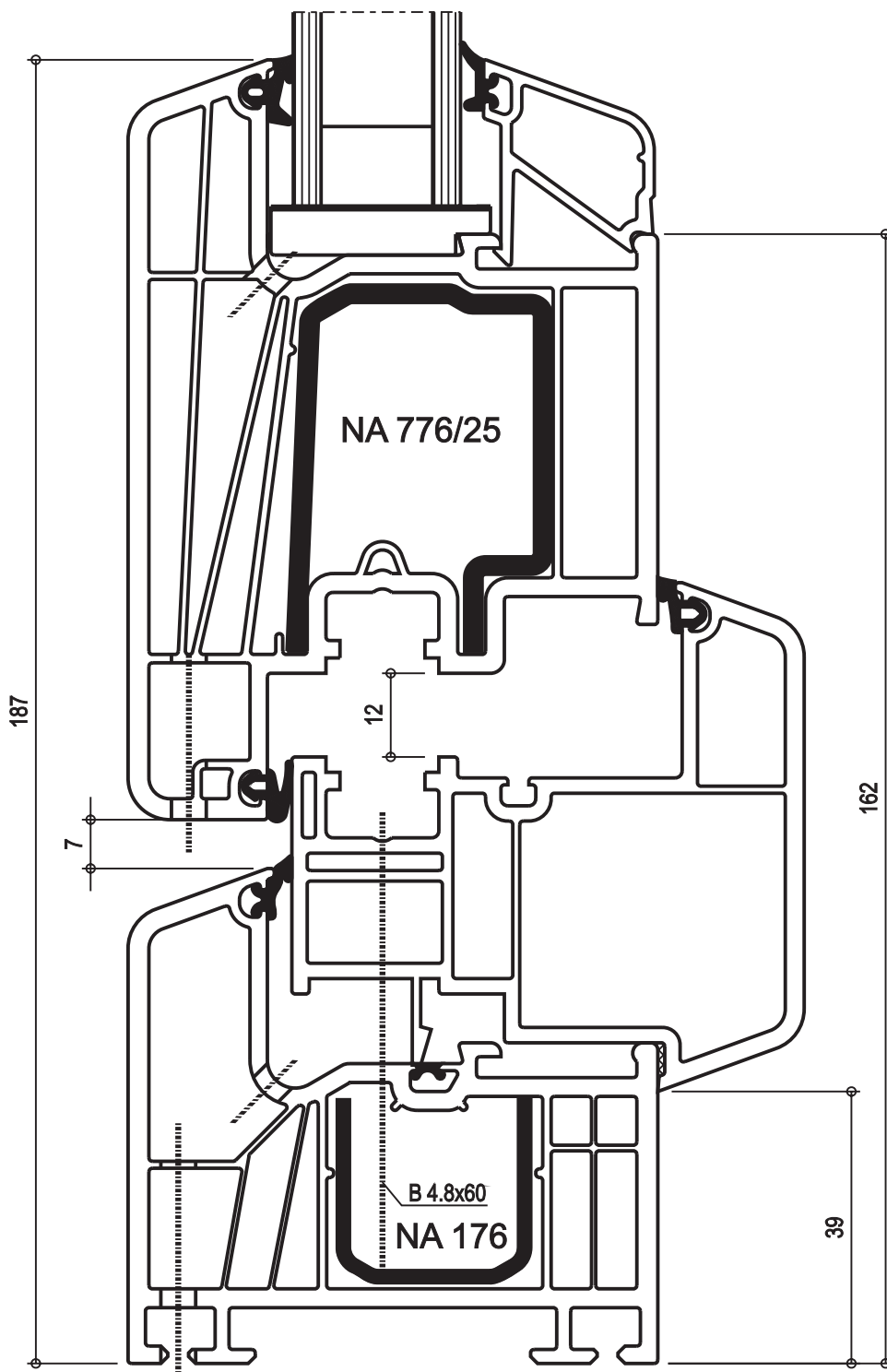
L 176/6D - 14527

SZ 176/D - 14511

TS 276/D - 14506

## ШВИНГ-ОКНО СИСТЕМЫ "ПРЕСТИЖ"

Вертикальный разрез



L 176/6D - 14527

SZ 176/D - 14511

TS 276/D - 14506

### 3.3 Конструкции дверей

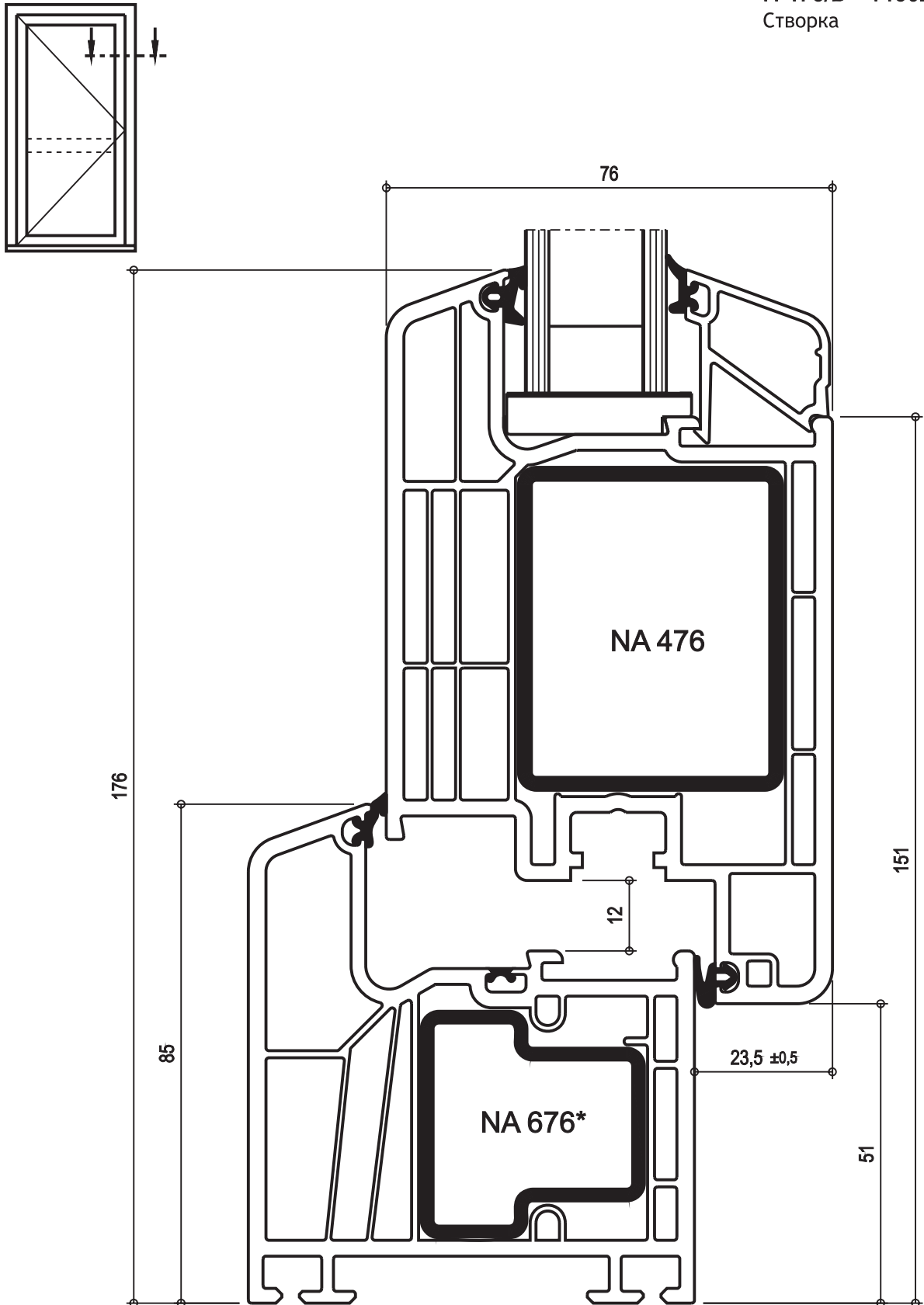


L 676/D - 14600

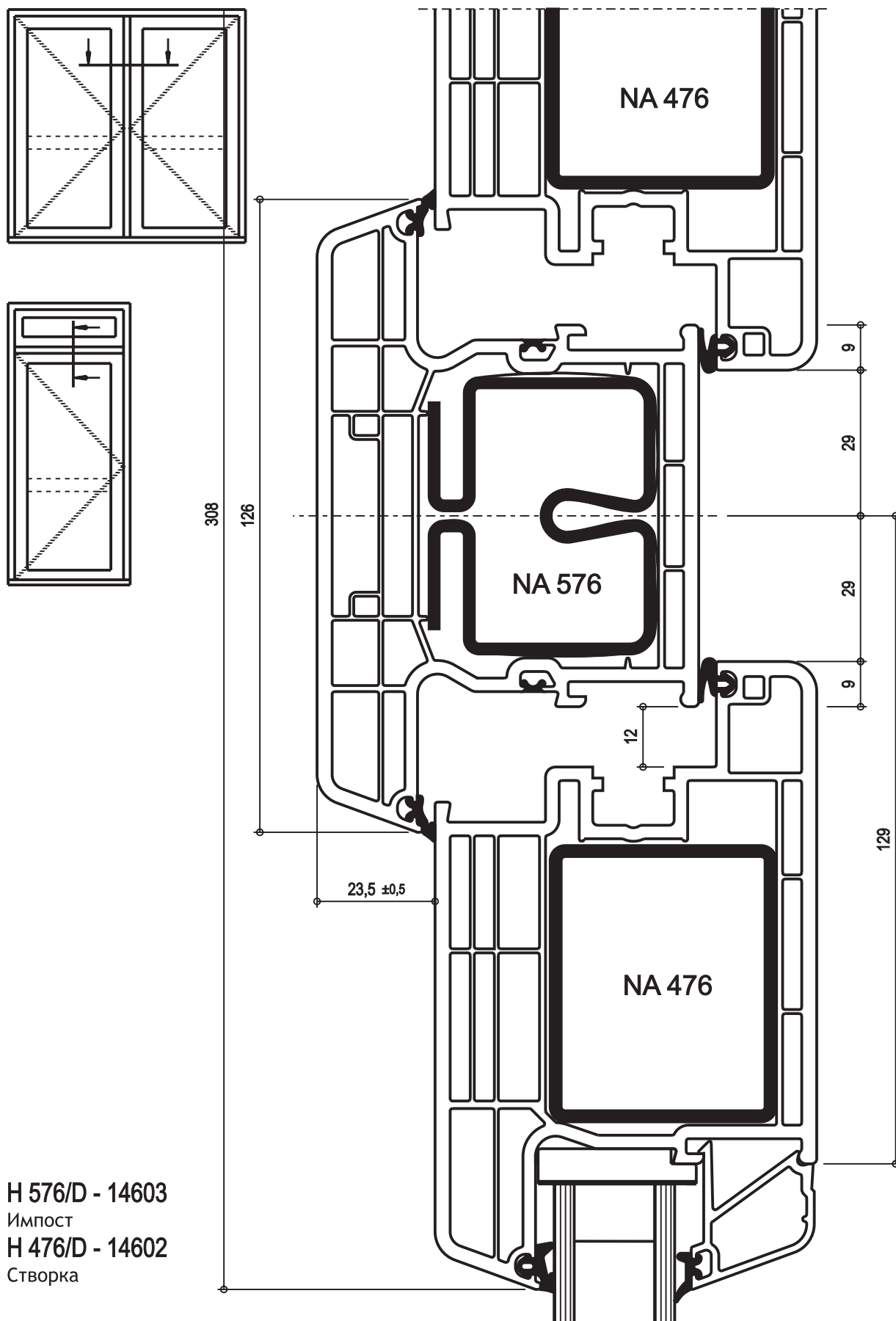
Рама

H 476/D - 14602

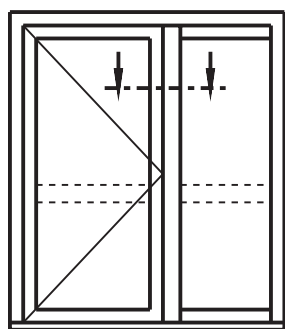
Створка



\* В разработке



H 576/D - 14603  
Импост  
H 476/D - 14602  
Створка

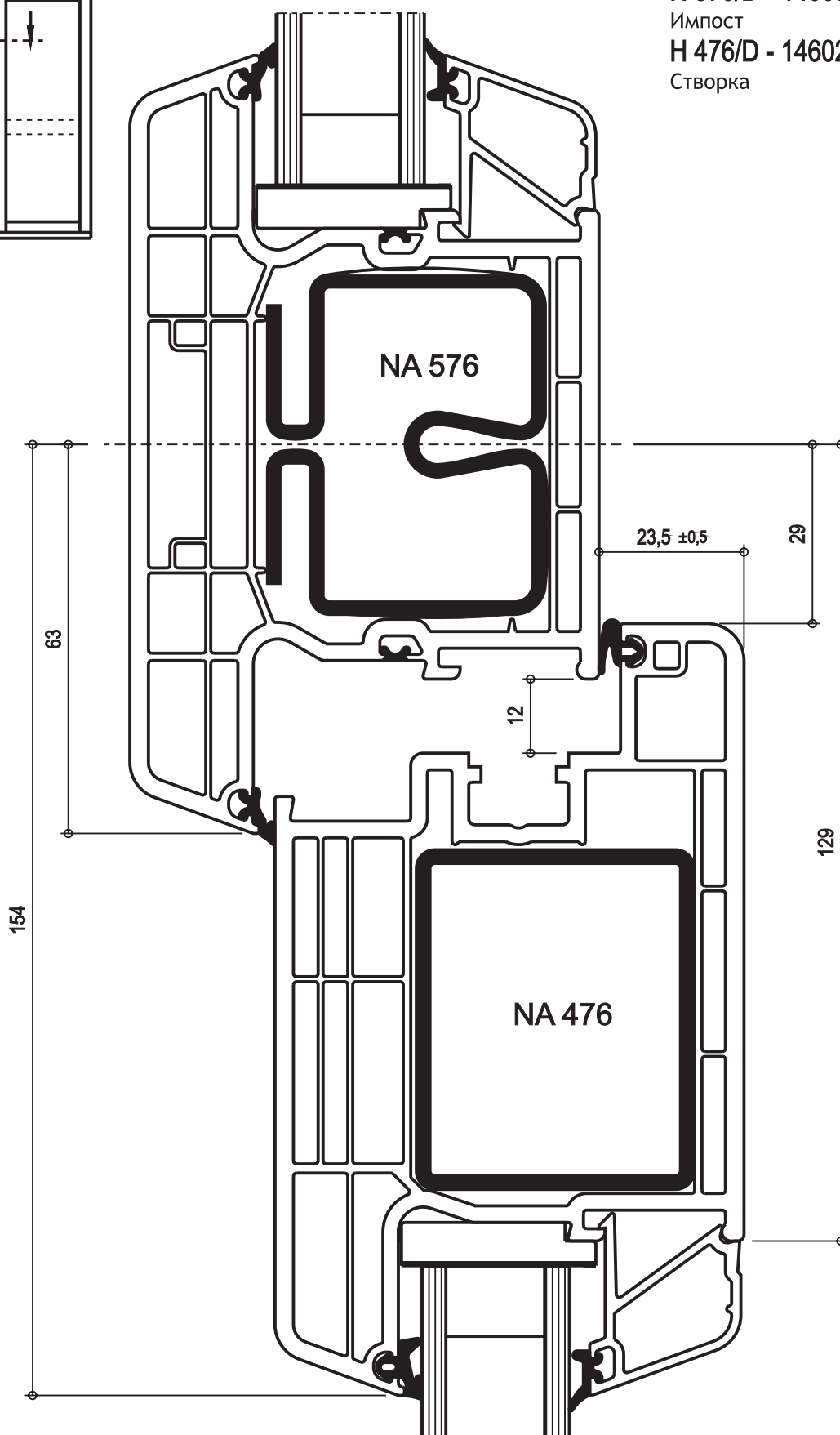


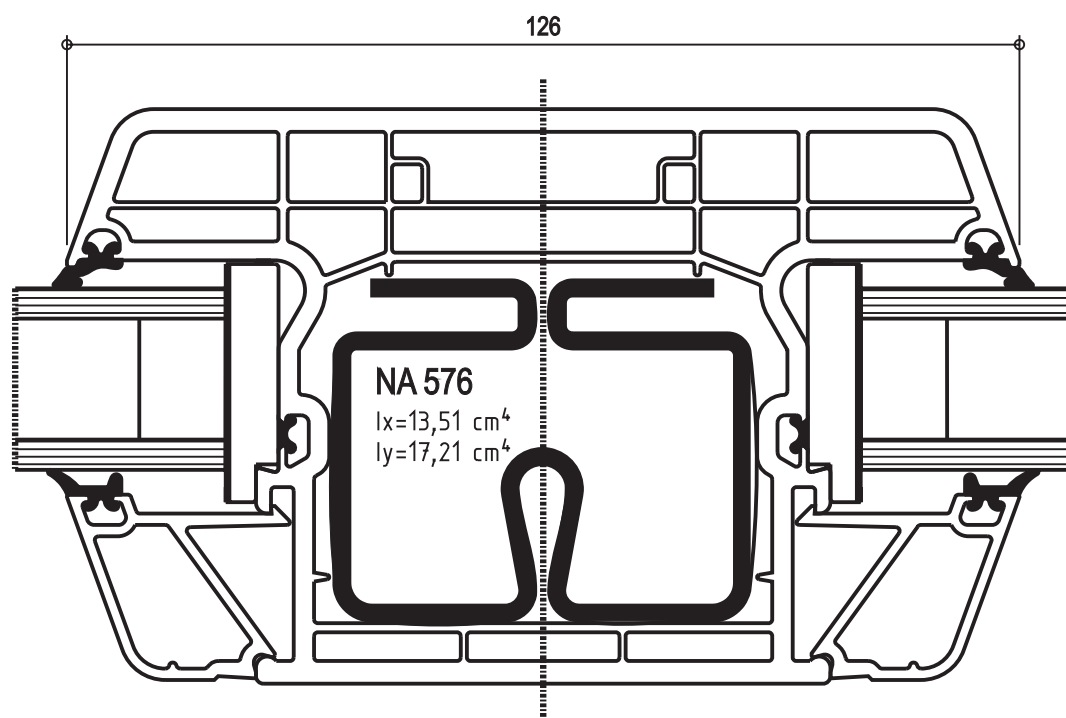
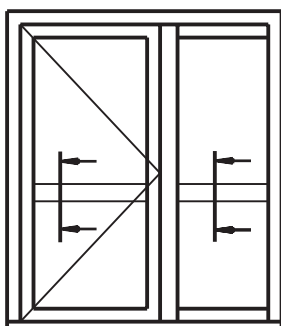
H 576/D - 14603

Импост

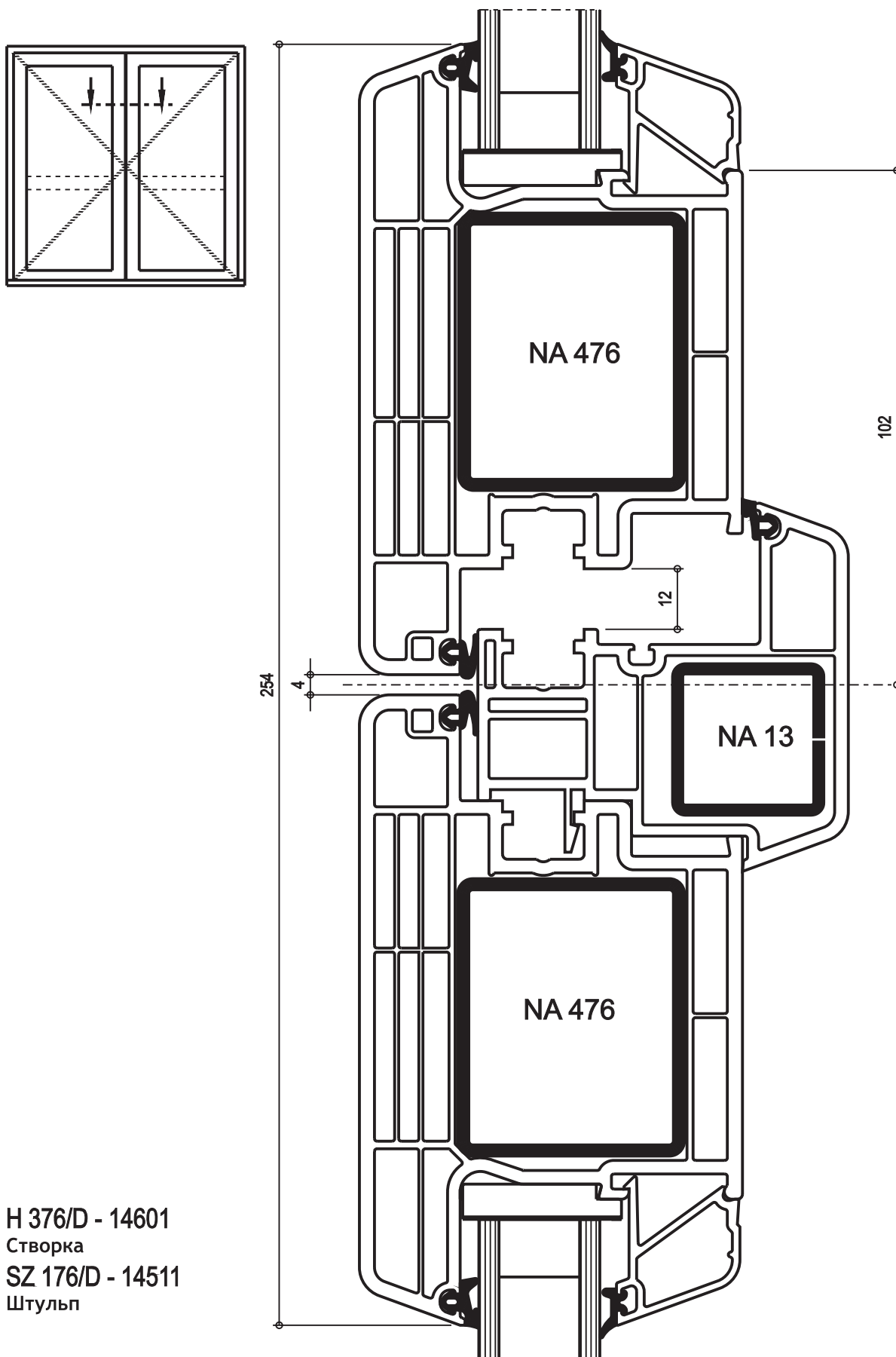
H 476/D - 14602

Створка

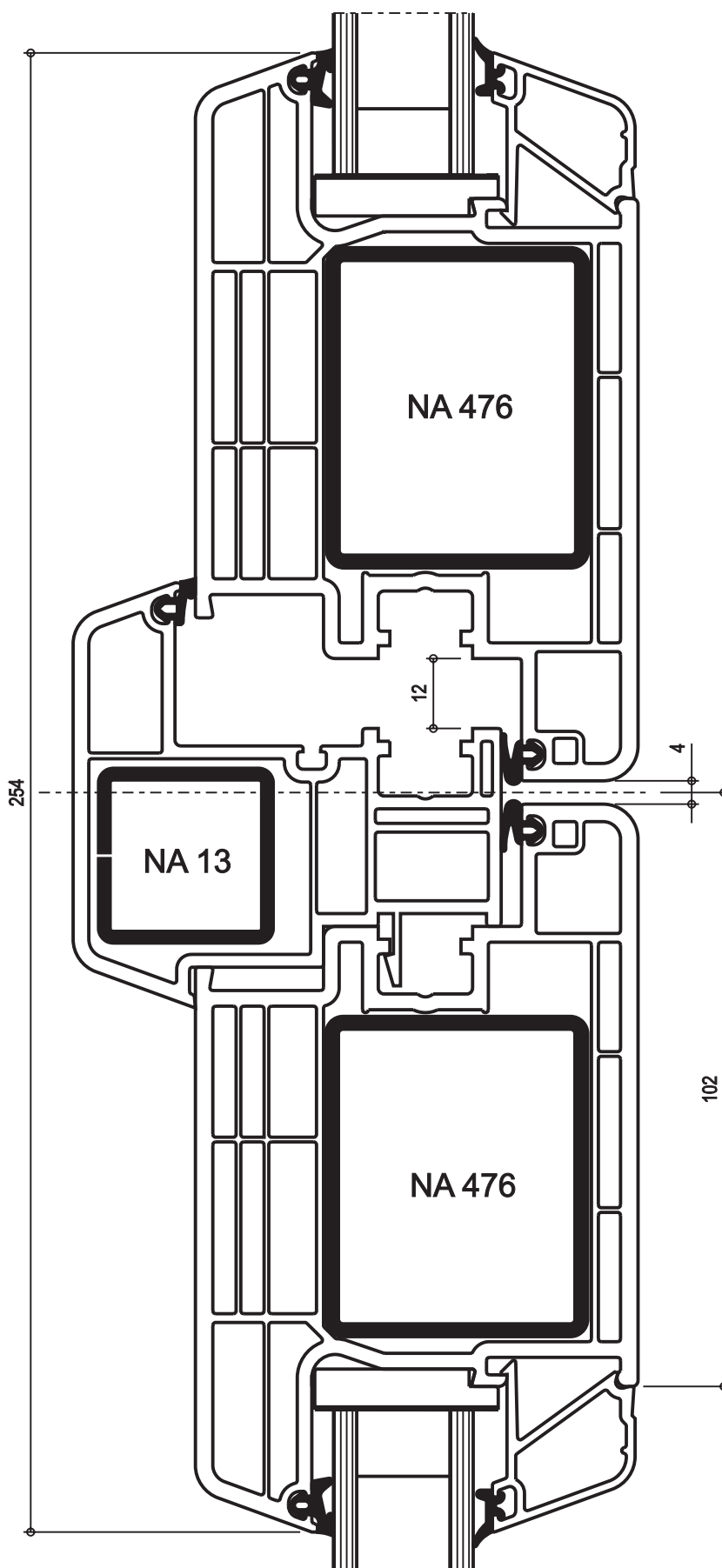
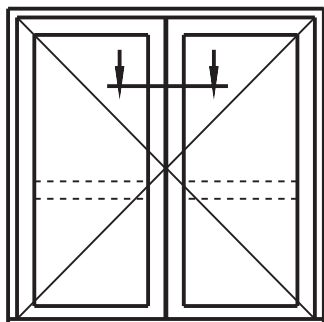




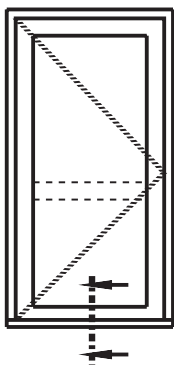
H 576/D - 14603  
Импост



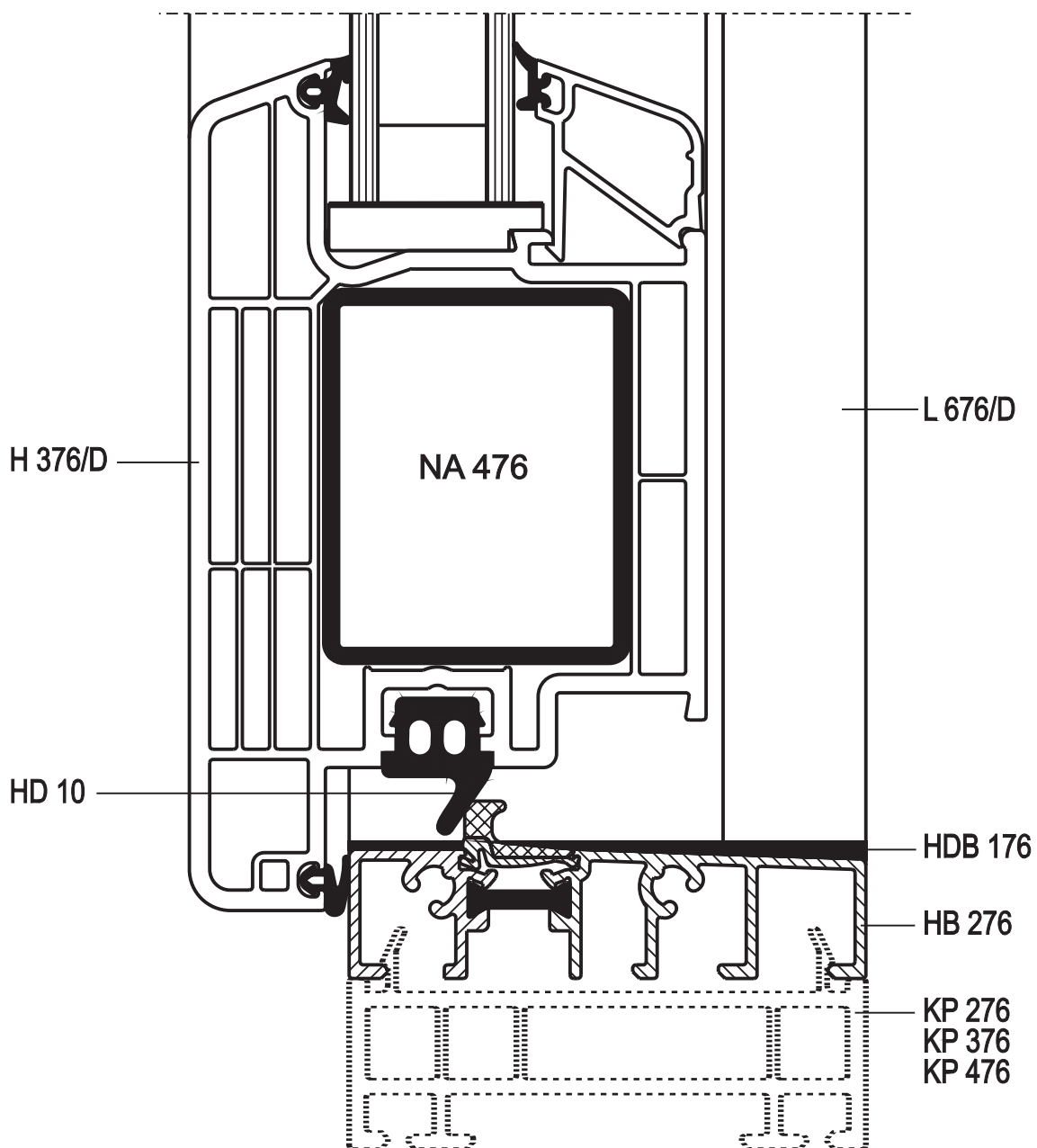
H 376/D - 14601  
Створка  
SZ 176/D - 14511  
Штульп

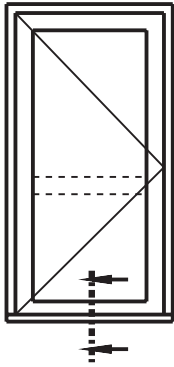


H 476/D - 14602  
Створка  
SZ 176/D - 14511  
Импост

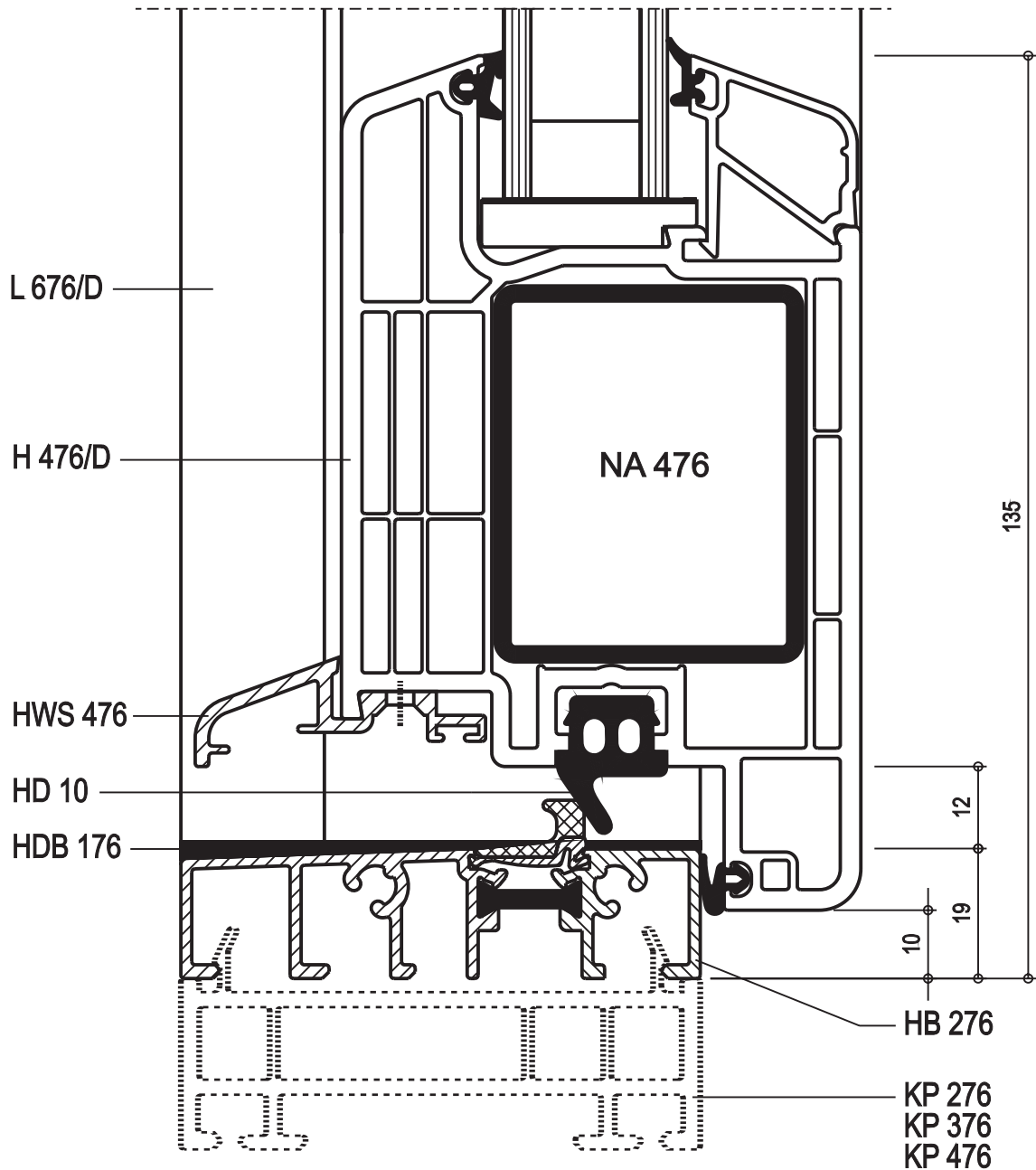


Открывание наружу

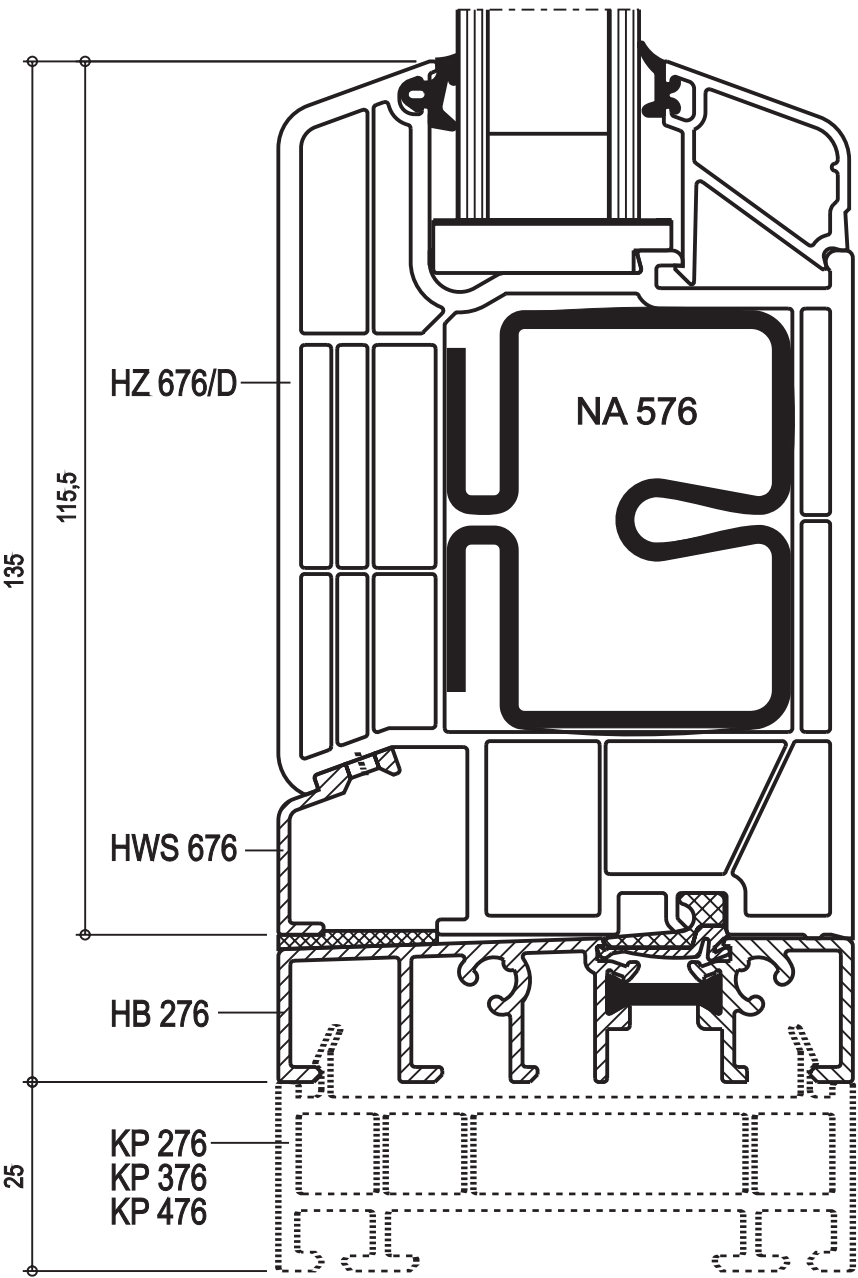
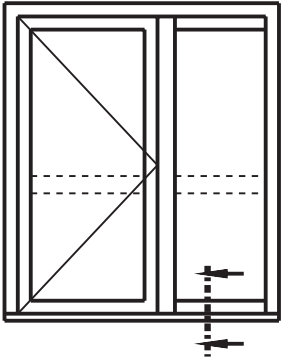


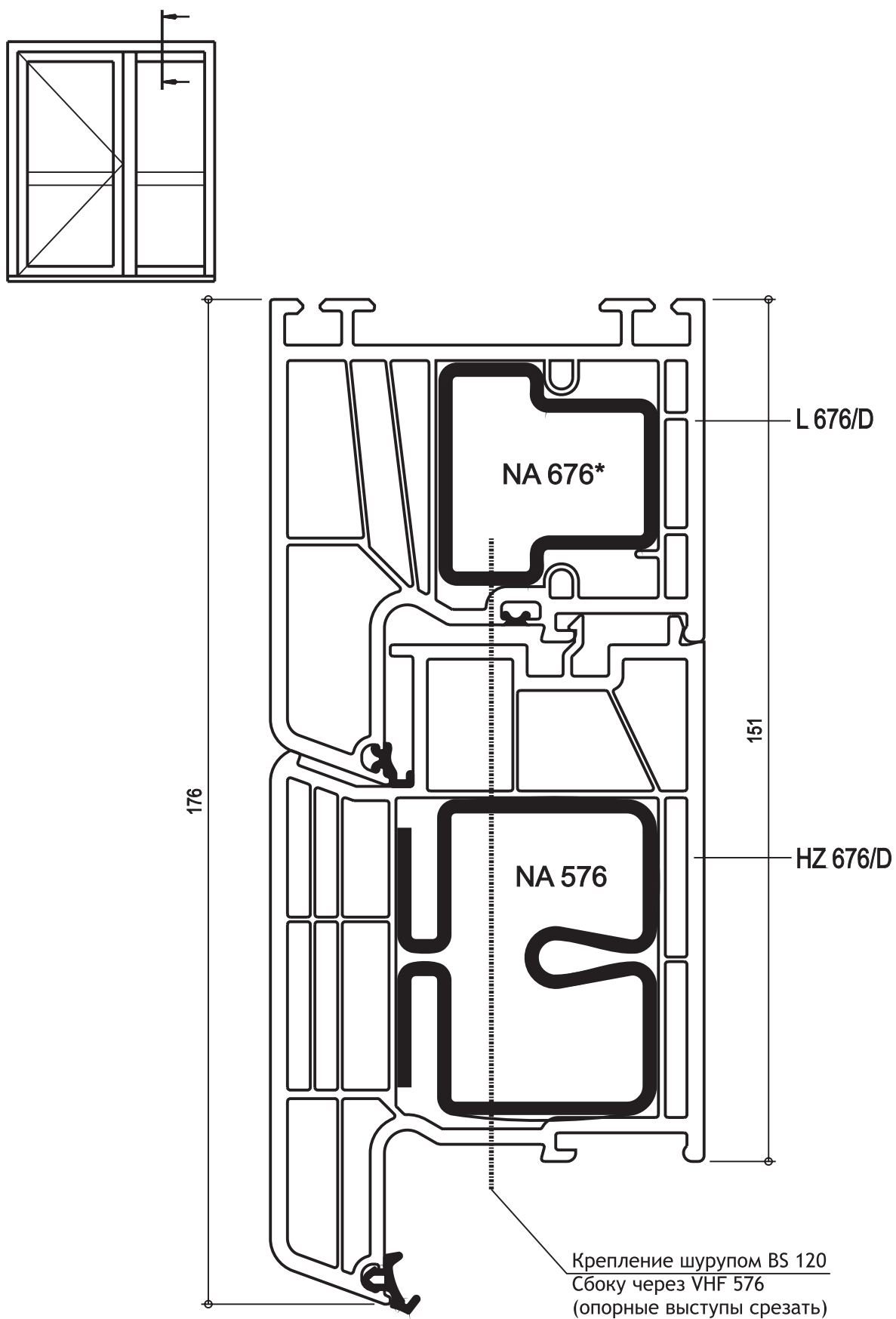


Открытие внутрь









\* В разработке