

2. Обзор системы

Система «Престиж». 6 камер

Components and Dimensions:

- L 176/6D 14527** (76, 71, 49)
- Z 184/6D 14532** (84, 84, 89)
- ZA 184/6D 14525** (84, 84, 89)
- T 172/D 14507** (72, 72, 22)
- L 176/6MD 14527** (76, 71, 49)
- Z 284/D 14503** (109, 84, 89)
- ZA 284/6D 14526** (109, 84, 89)
- T 276/D 14520** (76, 89, 49)
- L 276/6D 14529** (76, 89, 49)
- Z 176/6D 14530** (76, 84, 89)
- T 276/MD 14520** (89, 49)
- L 276/6MD 14529** (76, 89, 49)
- Z 276/6D 14534** (109, 84, 89)
- T 376/D 14509** (112, 89)
- G 730/D 14540** (24,5, 35)
- TS 276/D 14506** (109, 84, 89)
- SFZ 176/MD 14510** (35, 72, 35)
- G 734/D 14541** (20,5, 35)
- SZ 176/D 14511** (73,5, 72, 35)
- G 738/D 14542** (16,5, 35)
- VTS 276 15935**
- G 744/D 14543** (10,5, 35)
- GK 076 14554**
- G 750/D 14547** (10,5, 35)
- GK 176 14555**
- GK 276 14556**
- GK 376 14759**
- ABA 1 14054**
- ABM 10 14341**
- VTF 172 15934**
- VTF 276 14544**
- VTMF 276 14548**
- VTF 376 14545**
- SFF 176 14546**
- SZF 176 14550**
- VIA 172 14551**
- VIA 276 14552**
- VIA 376 14553**
- VTS 276 15935**
- GK 076 14554**
- GK 176 14555**
- GK 276 14556**
- GK 376 14759**
- ABA 1 14054**
- ABM 10 14341**
- KP 176 14565** (76, 30)
- KP 276 14566** (76, 35)
- KP 376 14567** (35 x 35, 80)
- KP 476 15306** (35 x 35, 100)
- KP 676 14563** (7,6)
- KP 076 14568** (7,6)
- UST 176 14569** (33)
- UST 276 14570** (38)
- USTK 730 14564** (43, 38)
- EV 710 14571** (75,3, 33)
- EV 720 14572** (76, 33)
- EV 730 14573** (76, 88, 85)
- UTR 176 14574** (33)
- BA 176 14578** (24,3, 22)
- BKS 176 14596** (Шаблон для крепления импоста переплета)
- BE 276 15219** (Шаблон для вертикального водоотвода)
- BKS 276 15773** (Шаблон для крепления импоста H576/D и крепления импоста через VTA)
- BBL 176 14522** (Шаблон для вентиляции створки при окрывании вовнутрь)
- BBL 276 14523** (Шаблон для вентиляции створки при окрывании наружу)
- DRM 176 14575**
- 40 x 5** Полосовая сталь
- 35 x 35** Профильная труба
- Стальная труба Ø 42,4 мм**

Technical Specifications:

- NA 13 15162** 2,0 мм $I_x = 2,8 \text{ cm}^4$
- NA 21 14260** 2,0 мм $I_x = 1,54 \text{ cm}^4$
- NA 38 14261** 1,5 мм $I_x = 1,23 \text{ cm}^4$
- NA 27 14262** 1,5 мм $I_x = 3,02 \text{ cm}^4$
- NA 58 14271** 2,0 мм $I_x = 3,84 \text{ cm}^4$
- NA 172 14585** 2,0 мм $I_x = 2,1 \text{ cm}^4$
- NA 176 14586** 2,0 мм $I_x = 1,85 \text{ cm}^4$
- NA 284 14587** 1,5 мм $I_x = 4,57 \text{ cm}^4$
- NA 284/25 15174** 2,5 мм $I_x = 7,83 \text{ cm}^4$
- NA 276 14589** 1,75 мм $I_x = 4,85 \text{ cm}^4$
- NA 376 14590** 1,75 мм $I_x = 8,21 \text{ cm}^4$
- NA 776/25 15175** 2,5 мм $I_x = 7,83 \text{ cm}^4$
- NA 47 14268** 2,0 мм $I_x = 4,83 \text{ cm}^4$
- NA 4 14357** 2,0 мм $I_x = 7,3 \text{ cm}^4$
- NA 30 14591** 2,0 мм $I_x = 8,6 \text{ cm}^4$
- SA 2 14582** 2,0 мм $I_x = 1,22 \text{ cm}^4$
- NA 32-76 14593** 2,0 мм $I_x = 32,25 \text{ cm}^4$
- NA 49-76 14594** 2,0 мм $I_x = 141,8 \text{ cm}^4$
- MA 276 14595**

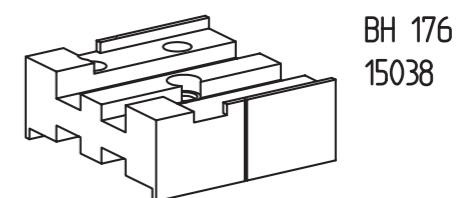
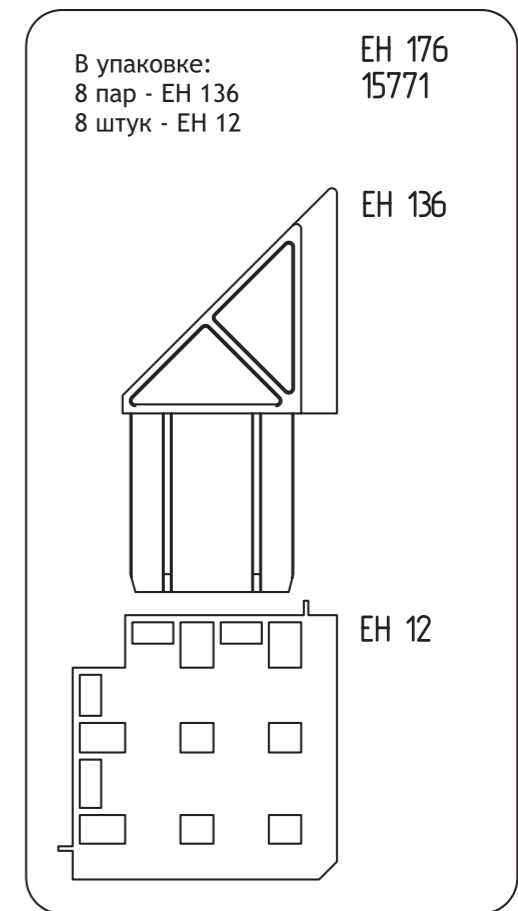
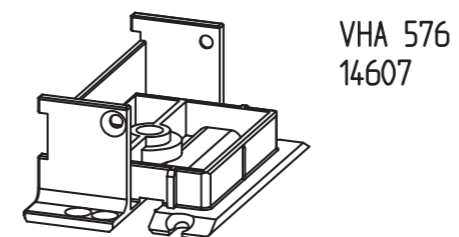
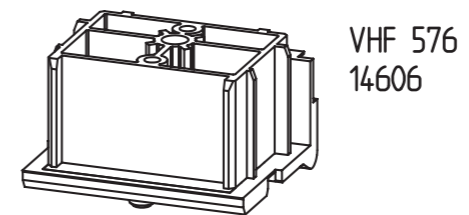
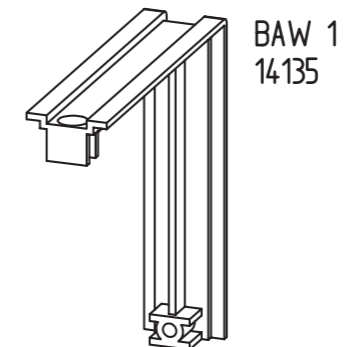
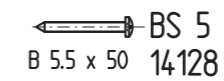
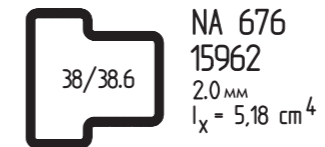
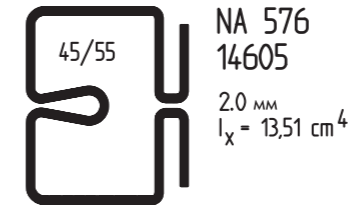
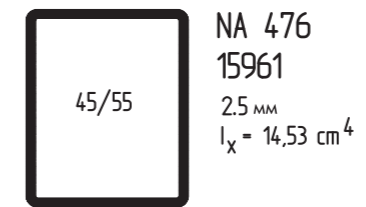
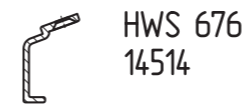
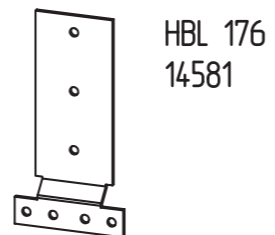
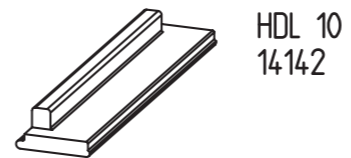
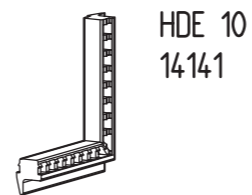
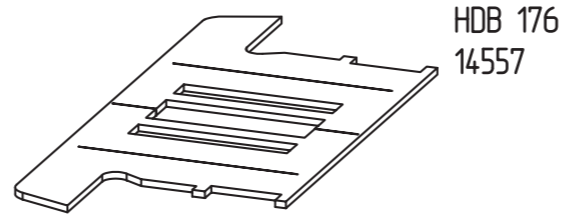
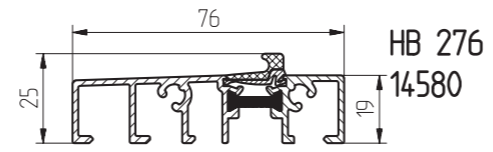
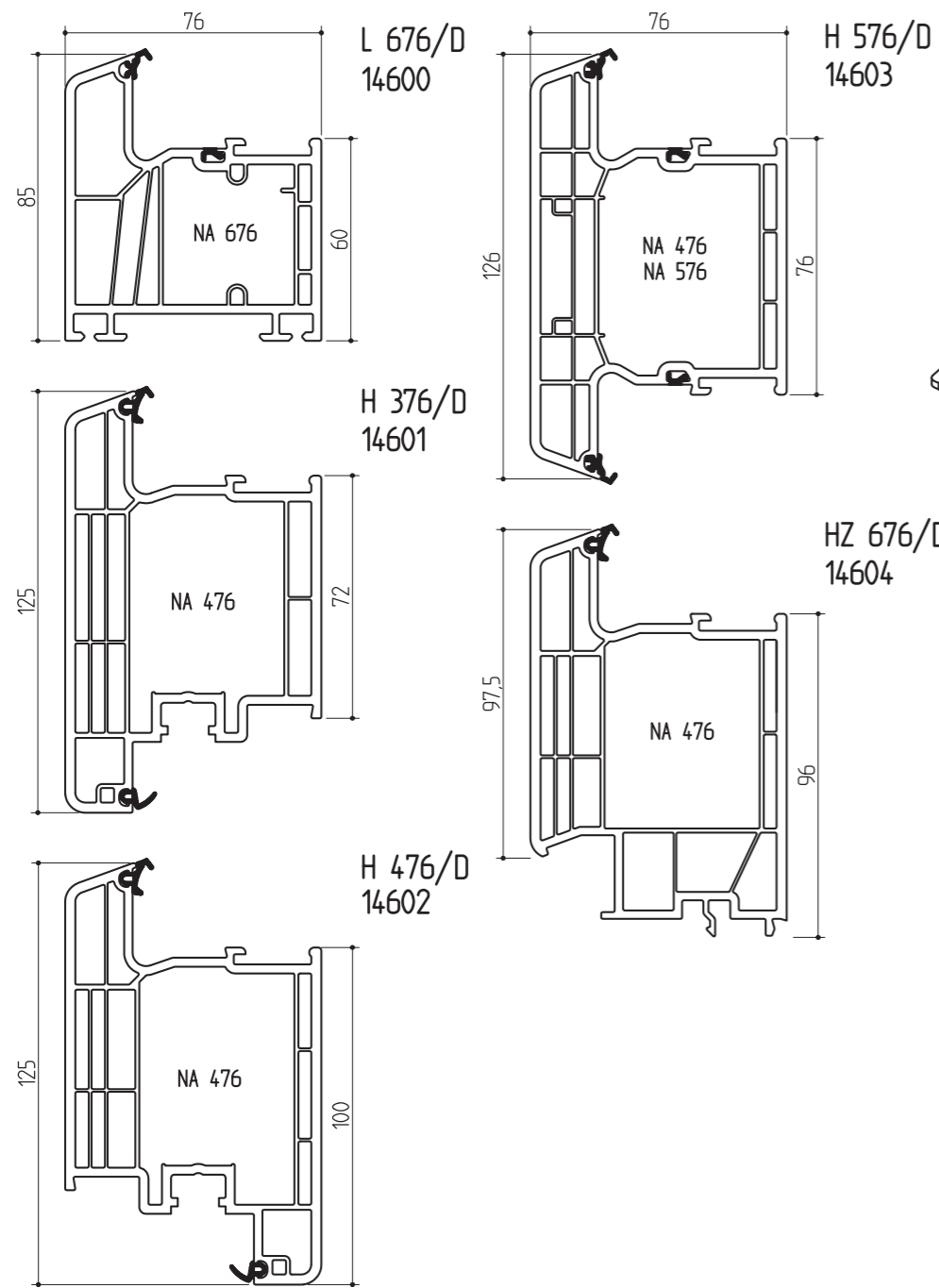
Legend:

- GK 7 14052**
- DKT 276/E 14558**
- MD 176/E 14559**
- FSD 176 14283**

Installation:

- Устанавливается на створке
- Устанавливается на раме

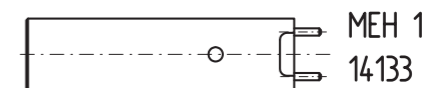
Система входных дверей «Престиж»

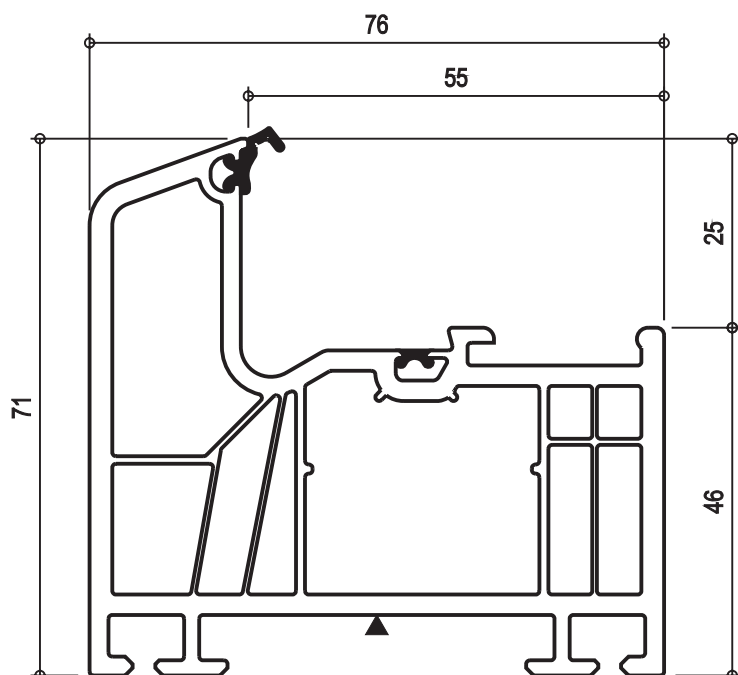


Шаблон для крепления порога



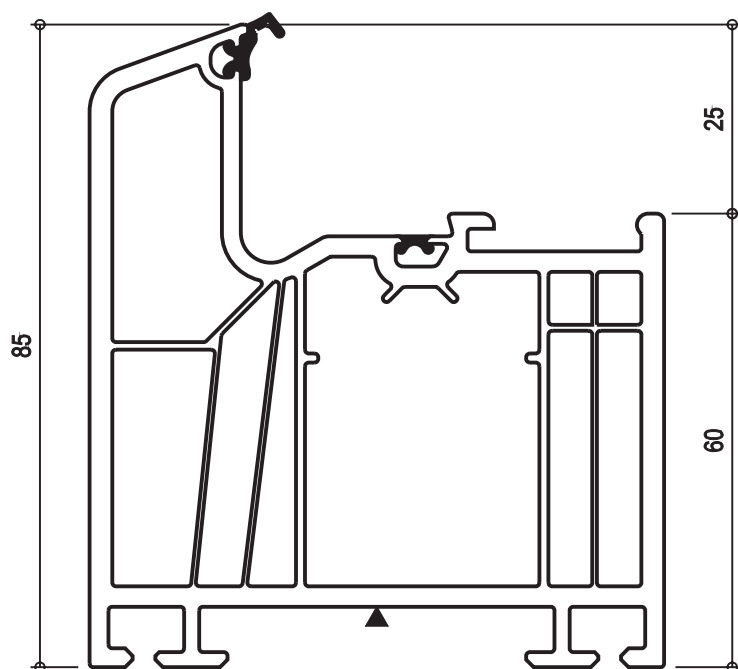
Шаблон для крепления импоста H576/D и крепления импоста через VTA





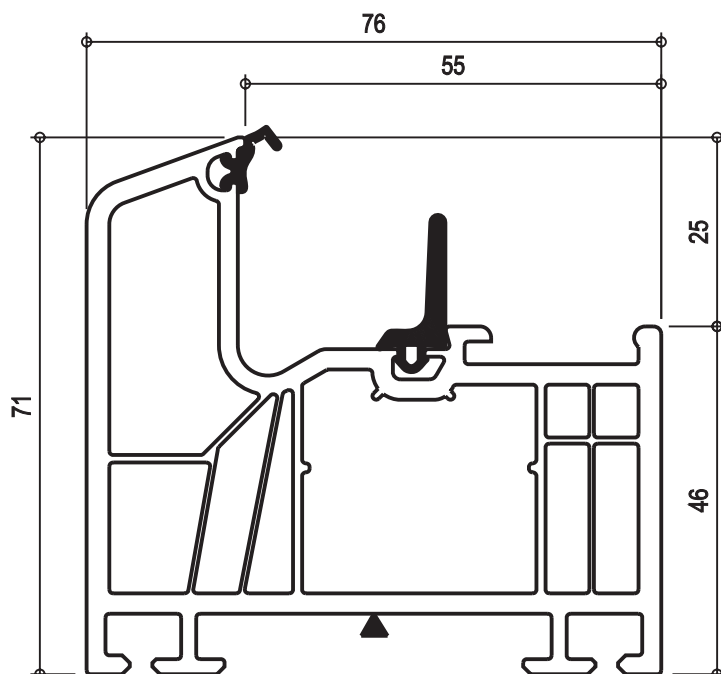
L 176/6D - 14527
Рама

NA 21
NA 38
NA 176
Армирование



L 276/6D - 14529
Рама

NA 27
Армирование

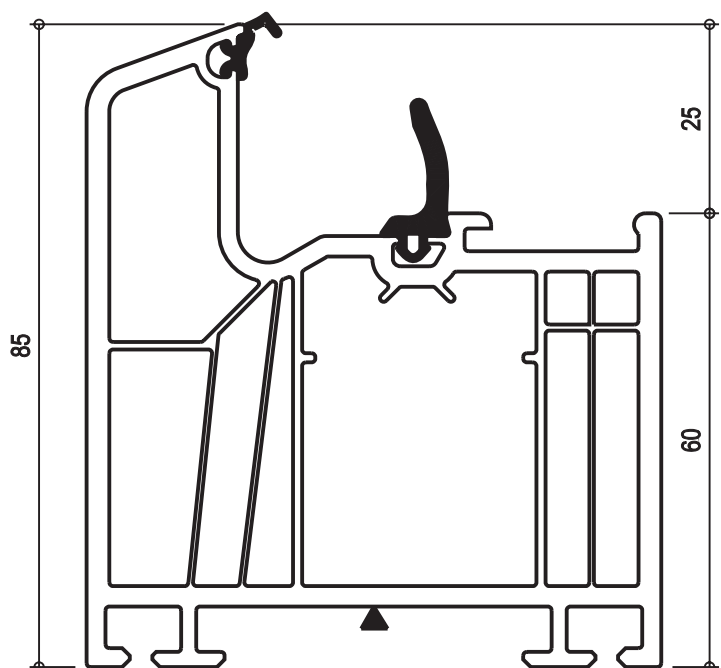


L 176/6MD - 14525

Рама

NA 21
NA 38
NA 176

Армирование

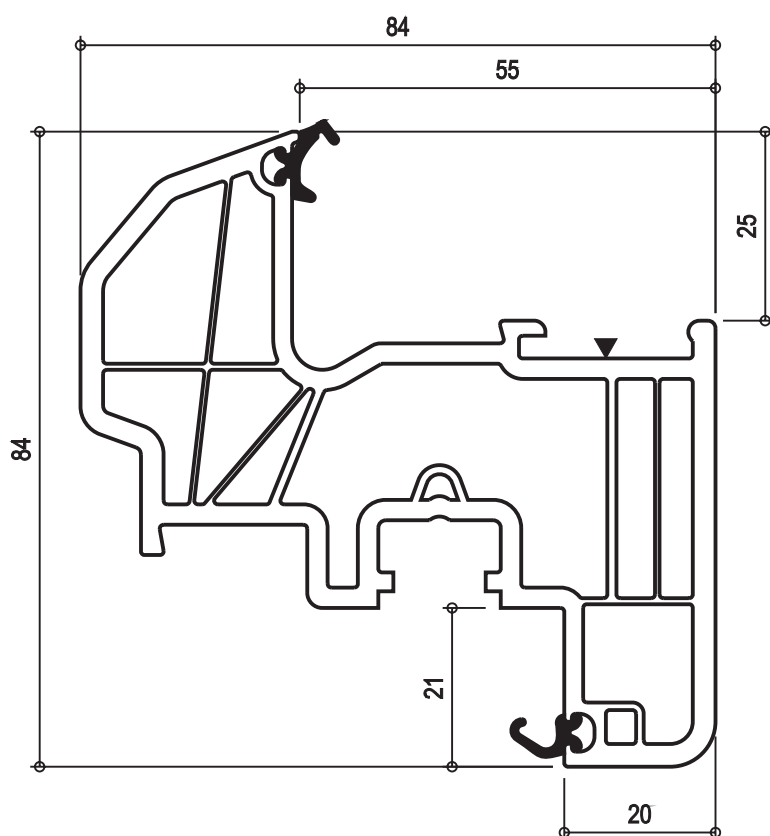


L 276/6MD - 14501

Рама

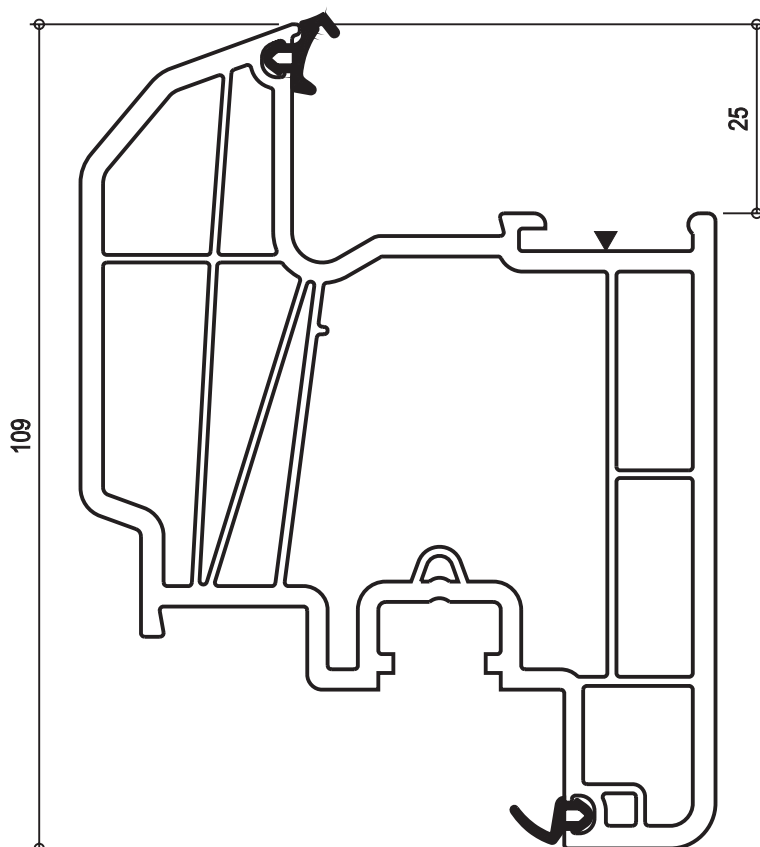
NA 27

Армирование



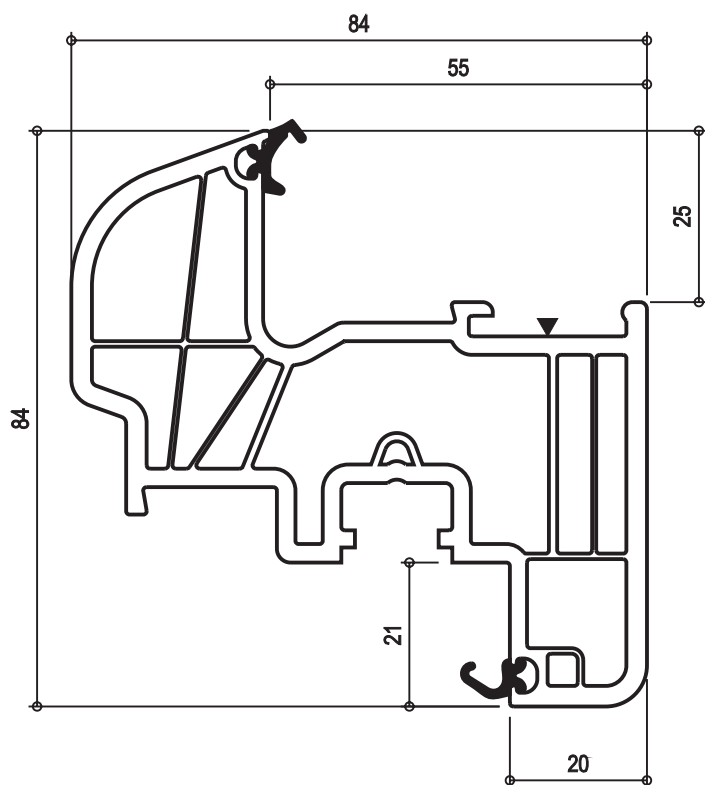
Z 184/6D - 14532
Створка

NA 27
NA 58
NA 176
Армирование



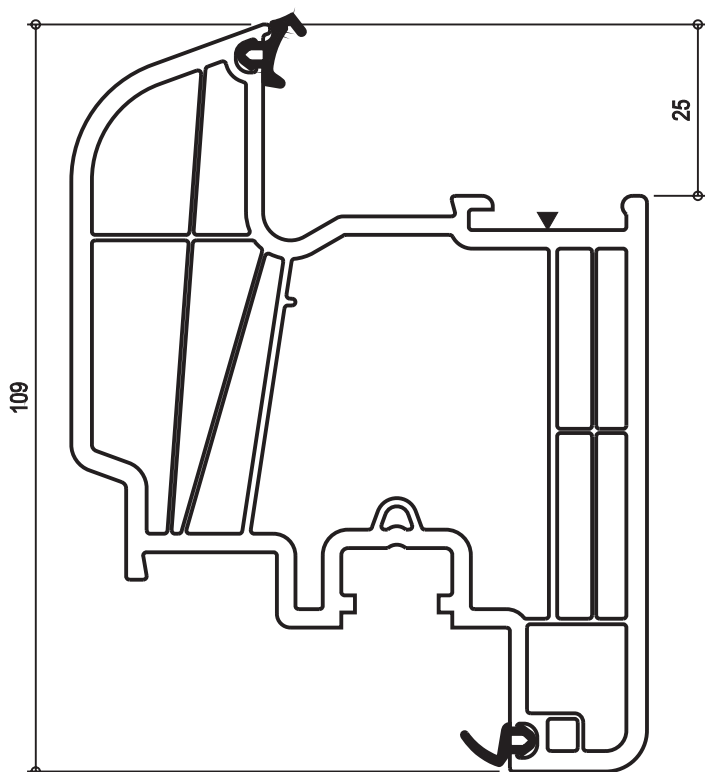
Z 284/D - 14503
Створка

NA 284
NA 284/25
Армирование



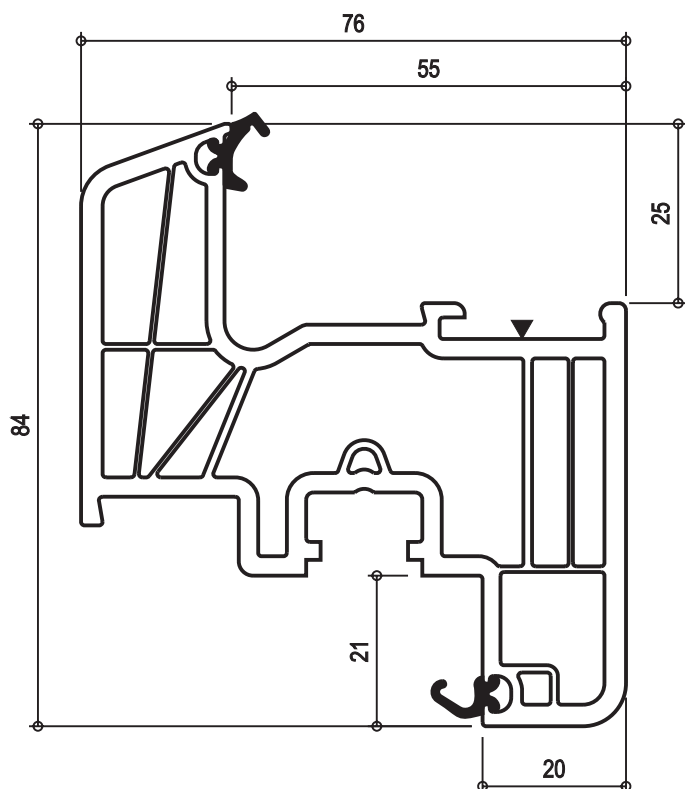
ZA 184/6D - 14525
Створка

NA 58
NA176
NA 176
Армирование



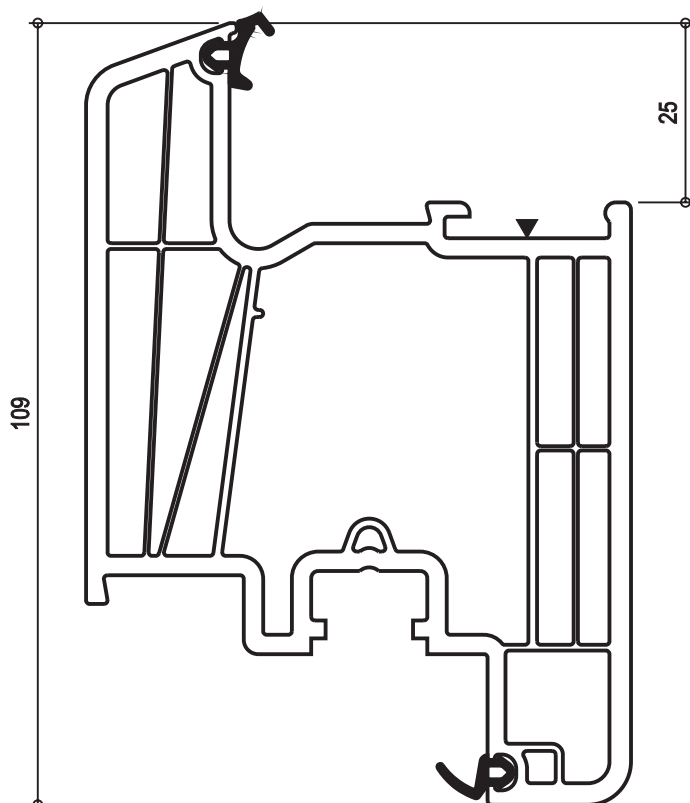
ZA 284/6D - 14526
Створка

NA 284
NA 284/25
Армирование



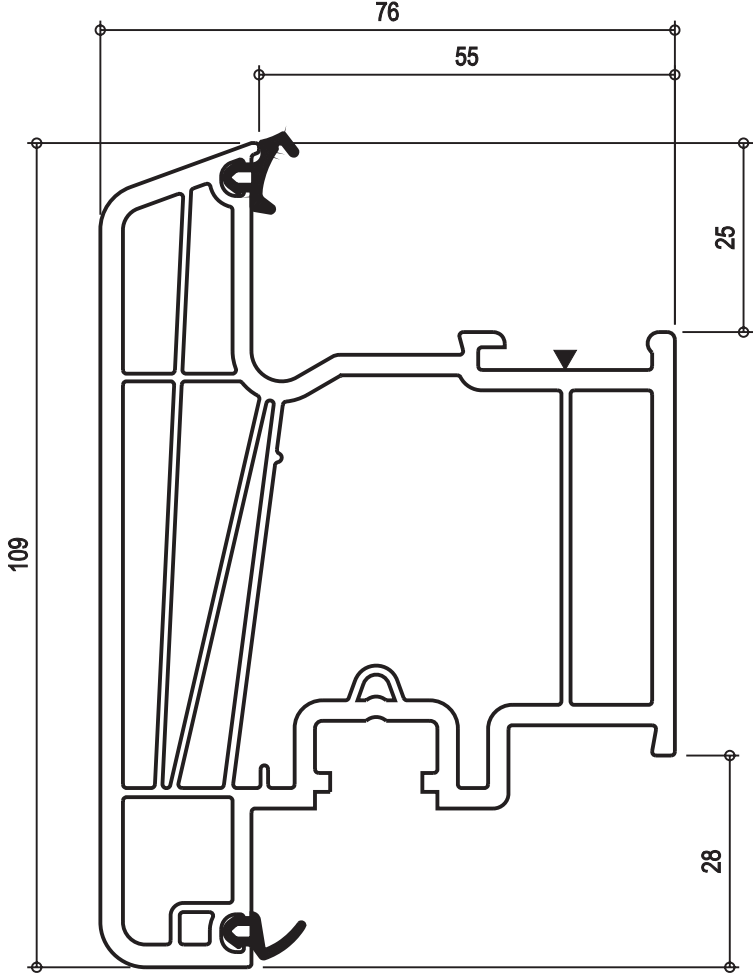
Z 176/6D - 14530
Створка

NA 27
NA 58
NA 176
Армирование



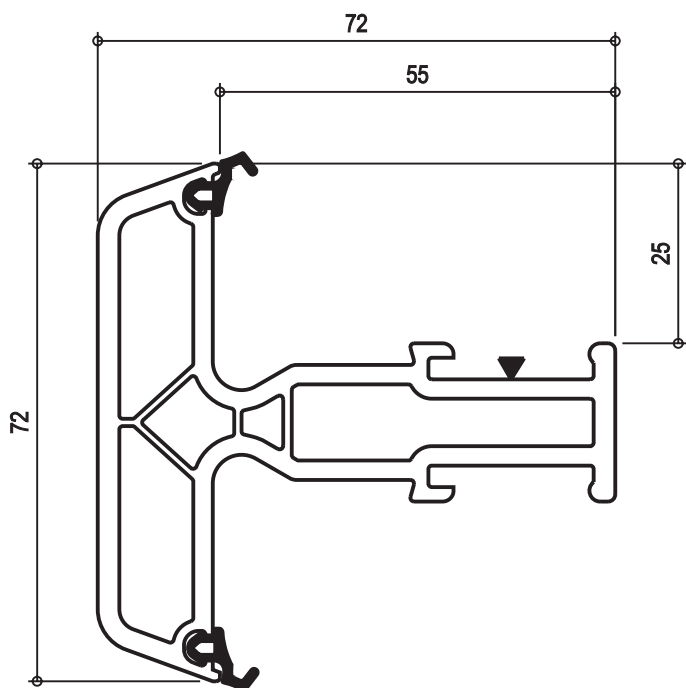
Z 276/6D - 14534
Створка

NA 284
NA 284/25
Армирование



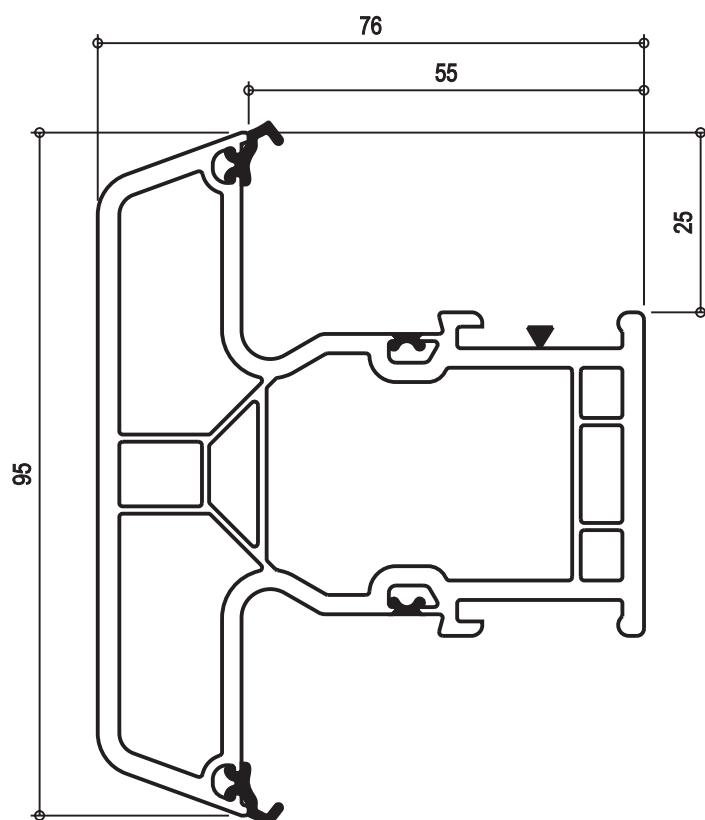
TS 276/D - 14506
Створка

NA 284
NA 776/25
Армирование



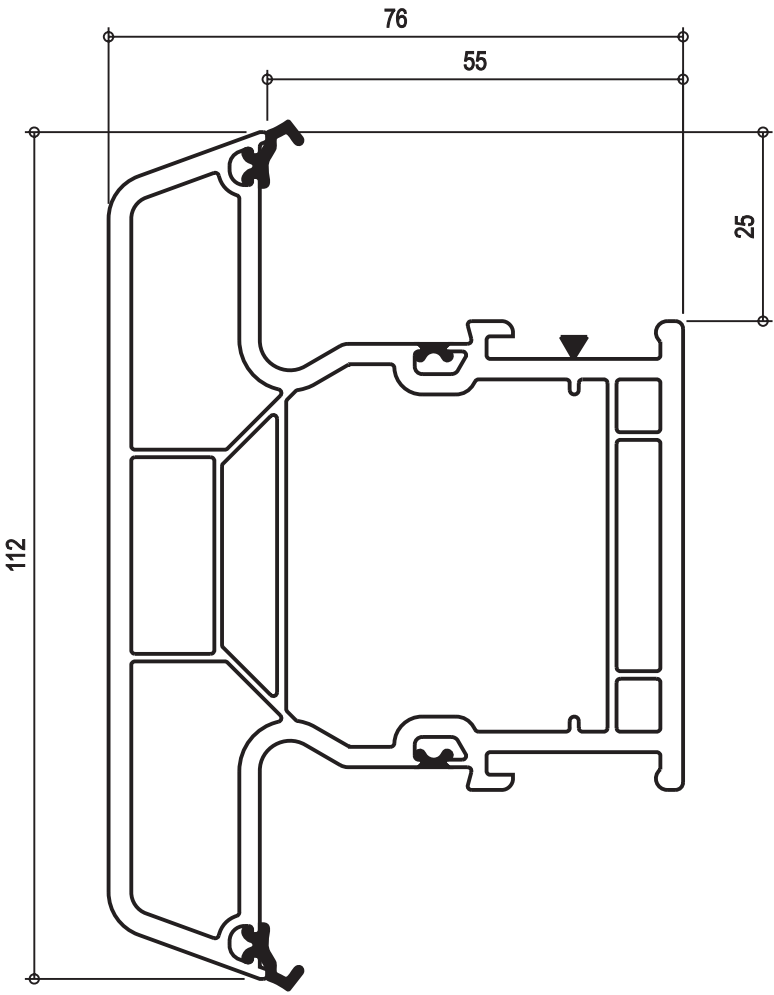
T 172/D - 14507
Импост

NA 172
Армирование



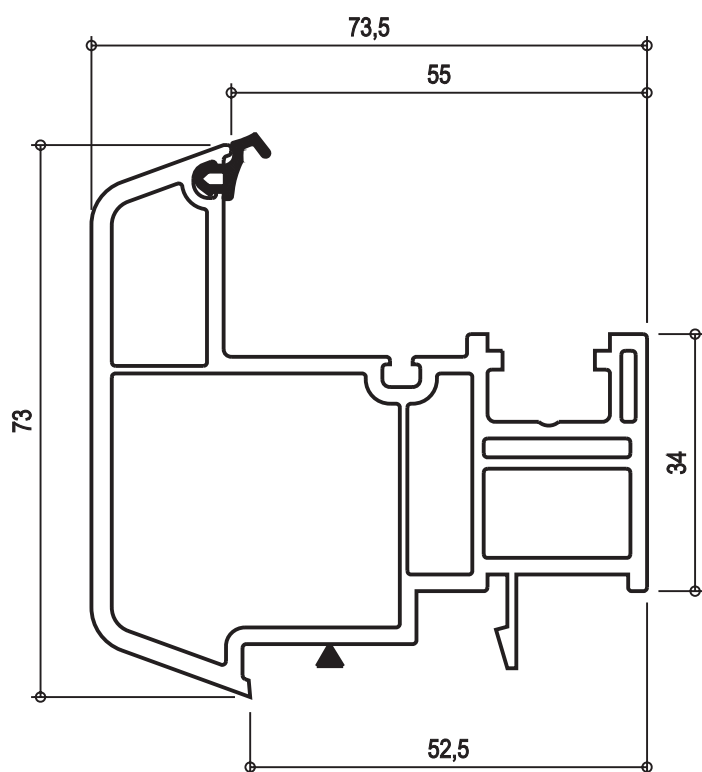
T 276/D - 14520
Импост

NA 276
Армирование



T 376/D - 14509
Импост

NA 376
Армирование



SZ 176/D - 14511

Штульп

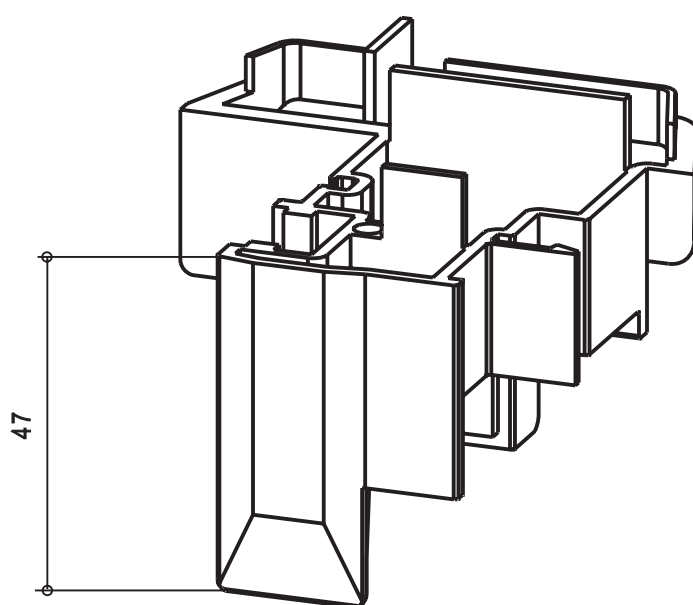
NA 13

Армирование

MD 176/E -14559

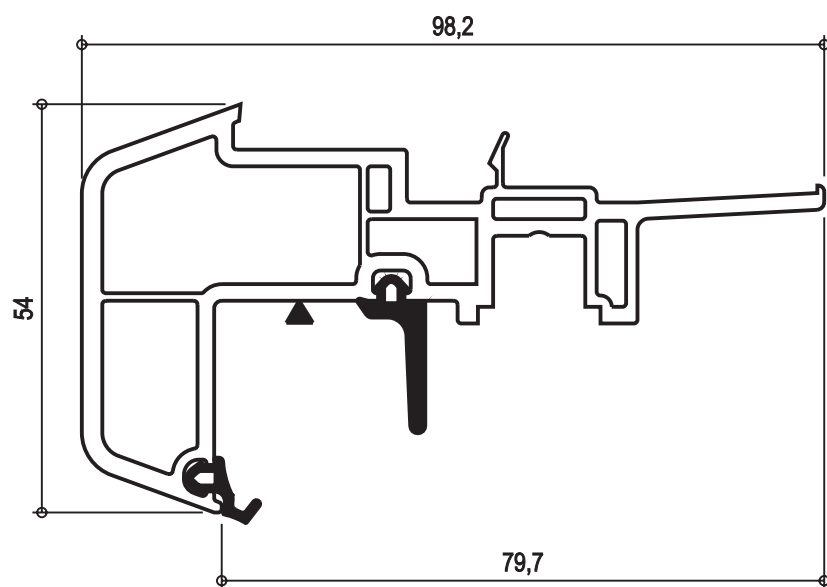


Среднее
уплотнение



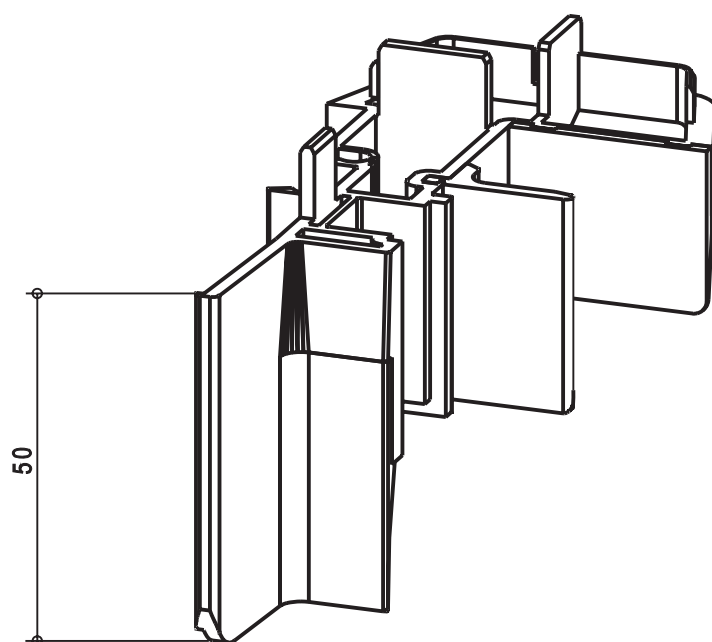
SZF 176 - 14550

заглушка для штульпа
SZ 176



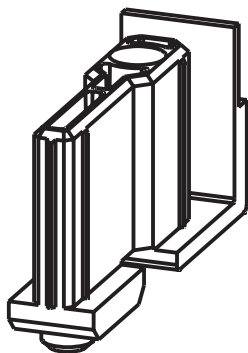
SFZ 176/MD - 14510

Штульп



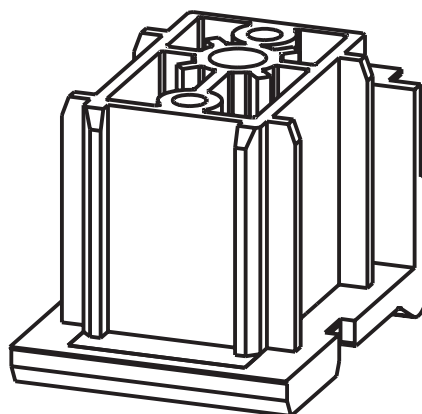
SFF 176 - 14546

Заглушка для
штульпа SFZ 176/D



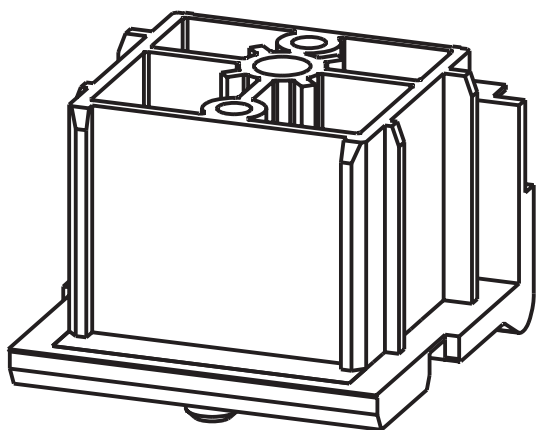
VTF 172 - 15934

Соединитель для крепления
импоста Т 172



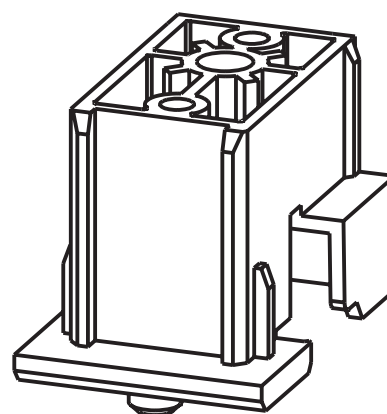
VTF 276 - 14544

Соединитель для крепления
импоста Т 276



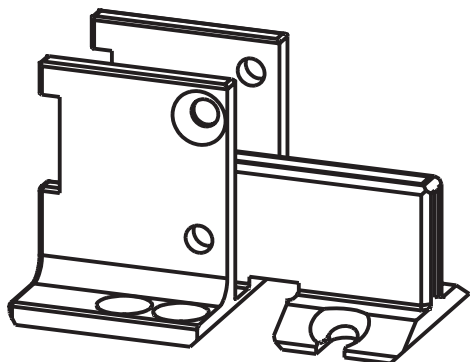
VTF 376 - 14545

Соединитель для крепления
импоста Т 376



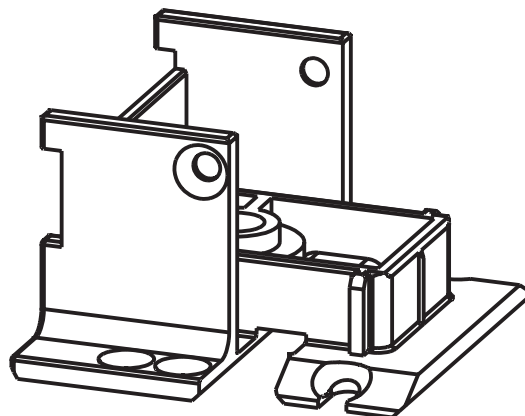
VTMF 276 - 14548

Соединитель для крепления
импоста Т 276



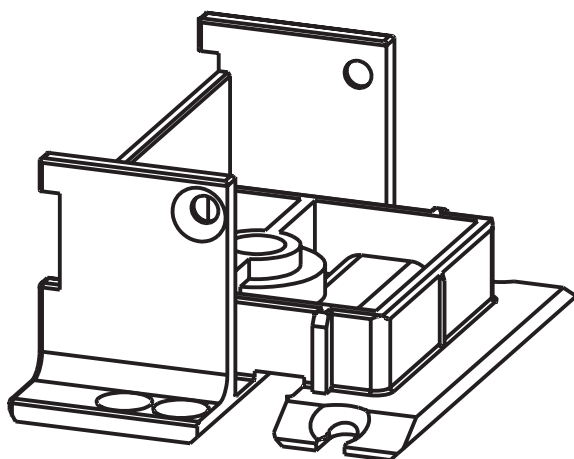
VTA 172 - 14551

Соединитель для крепления
импоста T172



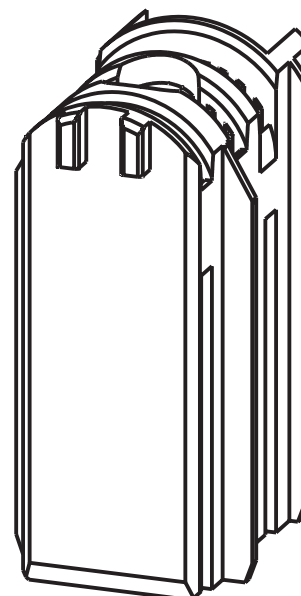
VTA 276 - 14552

Соединитель для крепления
импоста T276



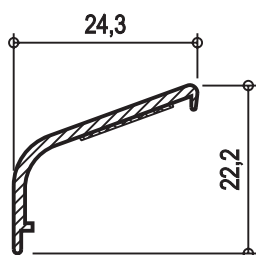
VTA 376 - 14553

Соединитель для крепления
импоста T376

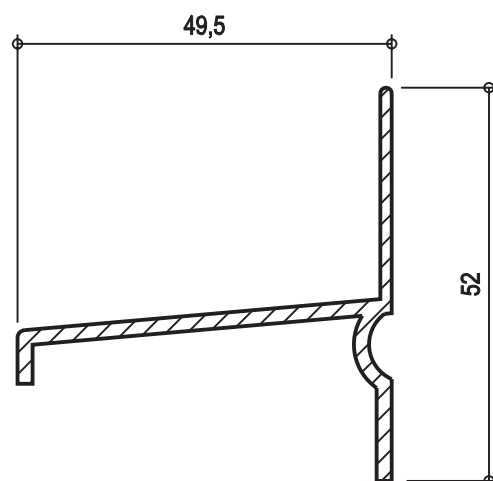


VTS 276 - 15935

Соединитель для крепления
импоста T276 под углом

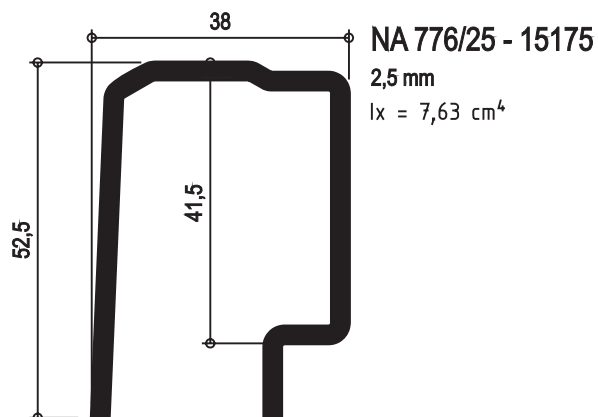
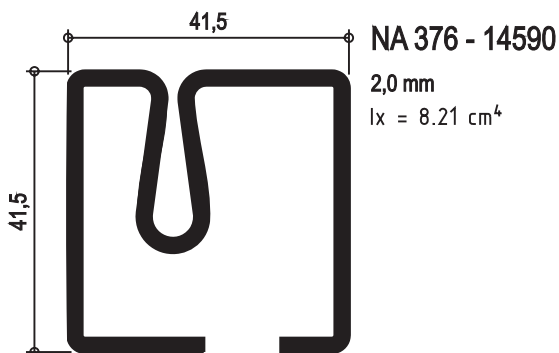
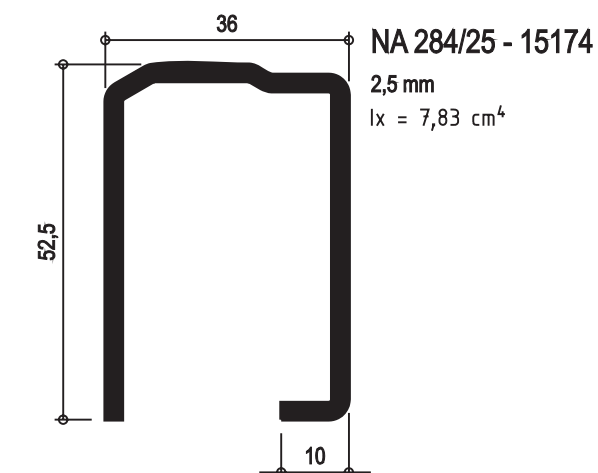
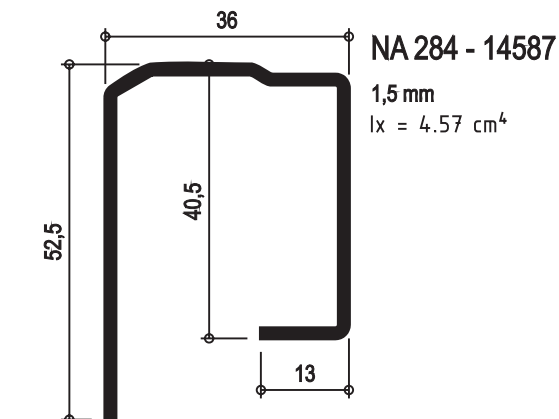
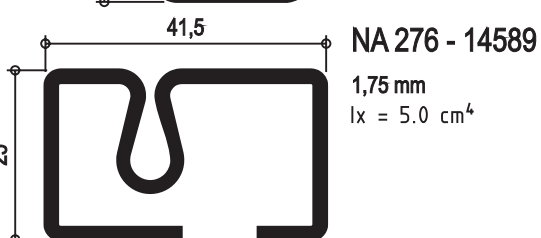
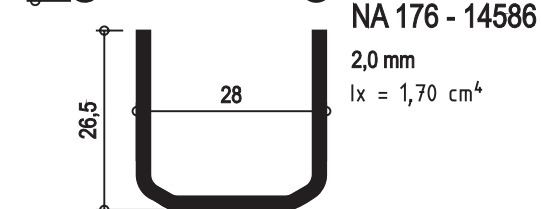
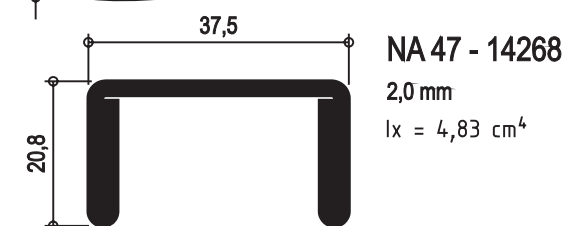
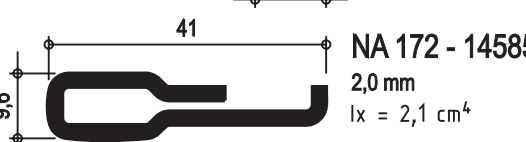
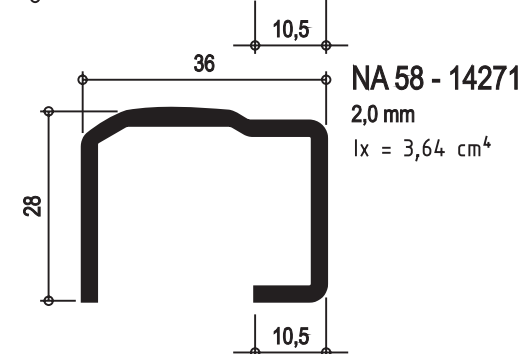
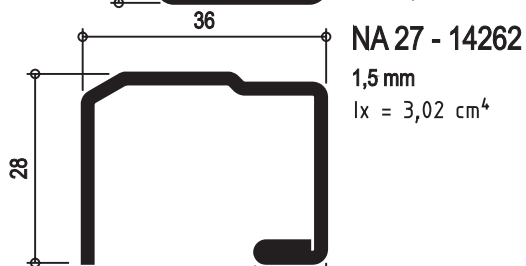
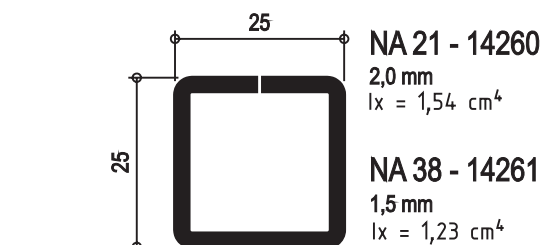


BA 176 - 14578
Накладной порог

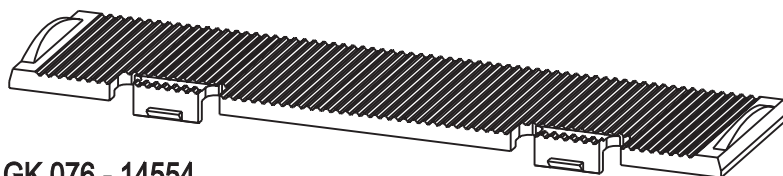


BA 40
Накладной порог

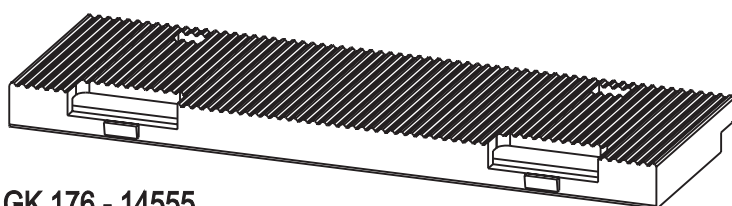
Стальные усилители



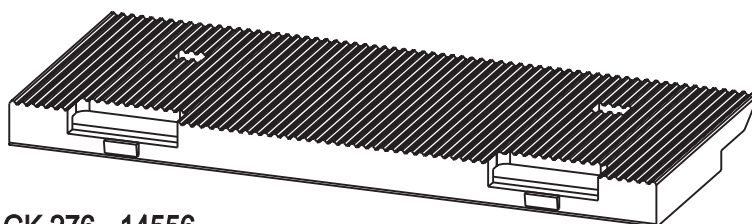
Выравнивающие подкладки



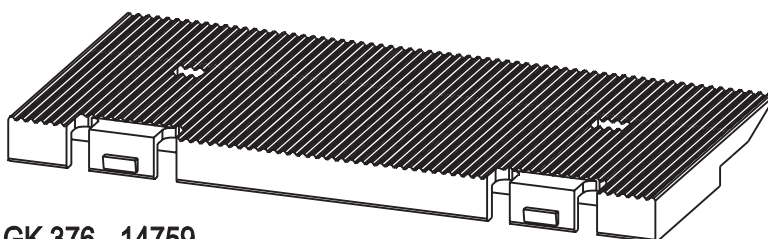
GK 076 - 14554
Выравнивающая подкладка для
толщины остекления от 4 до 25 мм



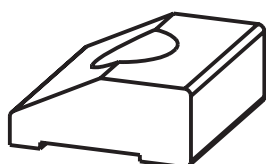
GK 176 - 14555
Выравнивающая подкладка для толщины
остекления от 24 до 29 мм



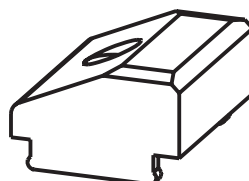
GK 276 - 14556
Выравнивающая подкладка для толщины
остекления от 28 до 39 мм



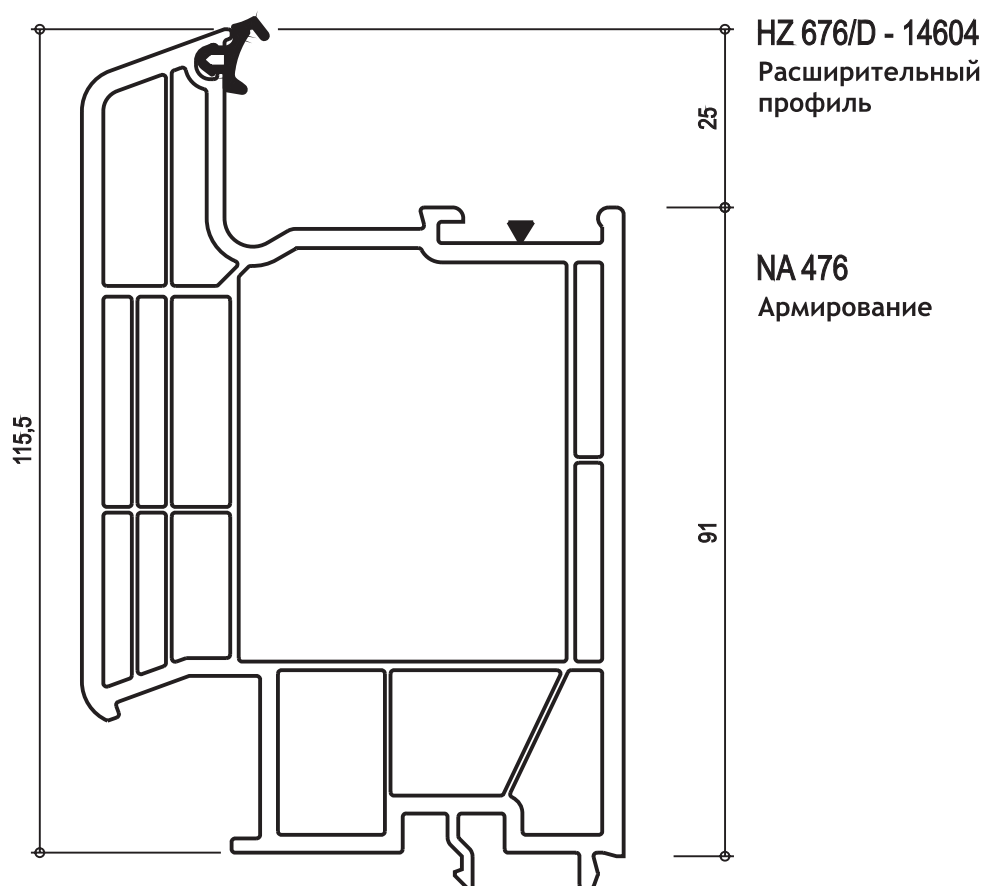
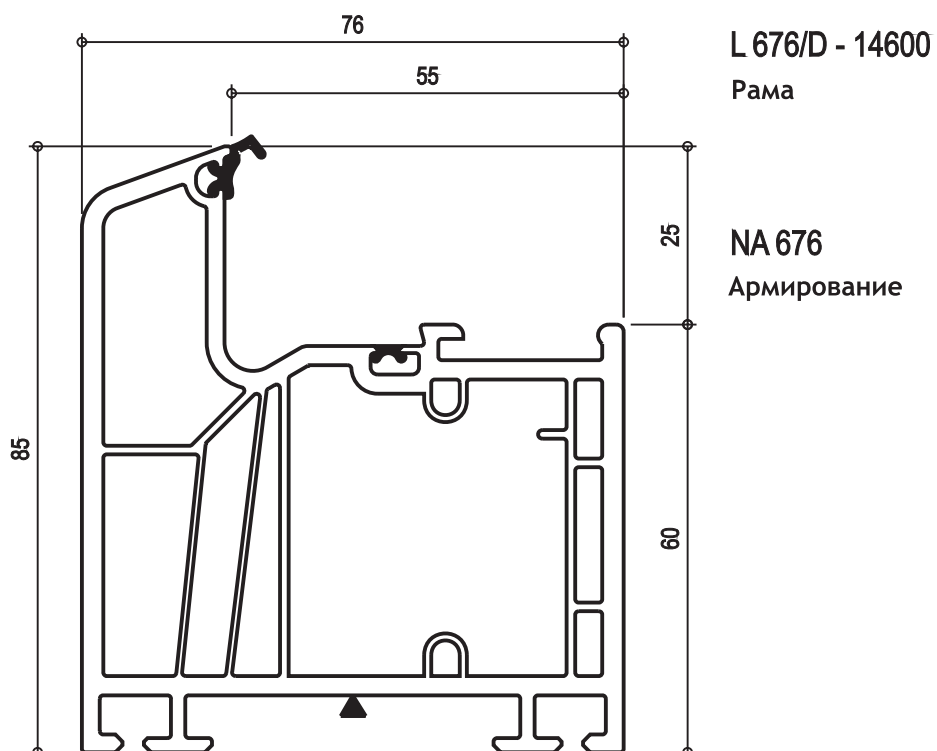
GK 376 - 14759
Выравнивающая подкладка для толщины остекления от 40 до 45 мм

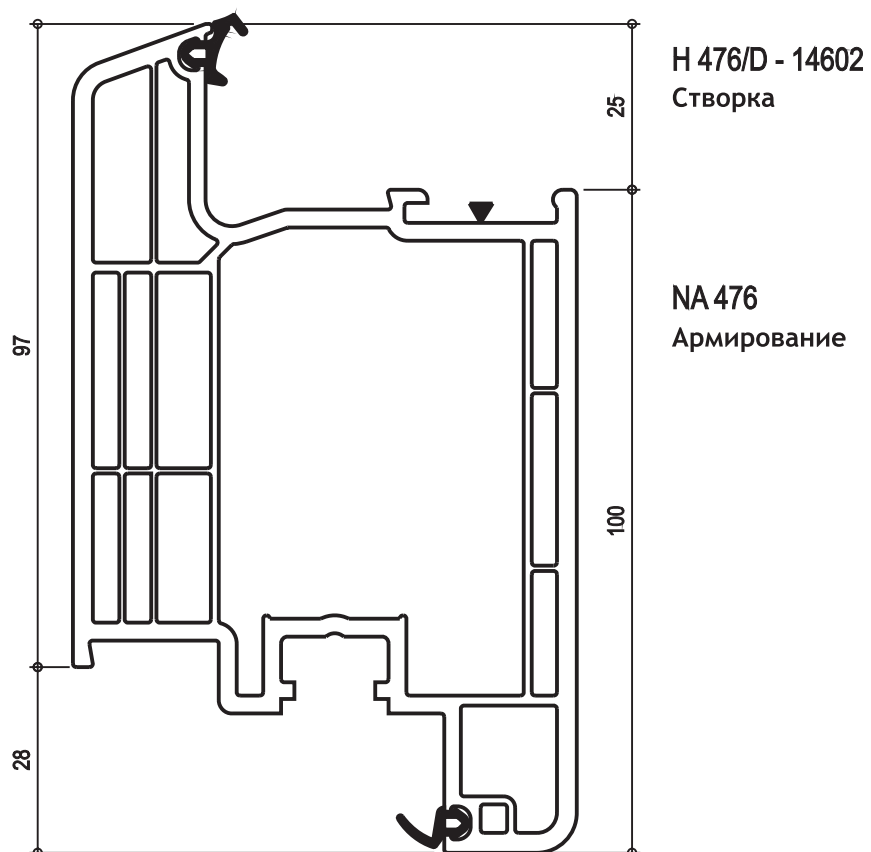
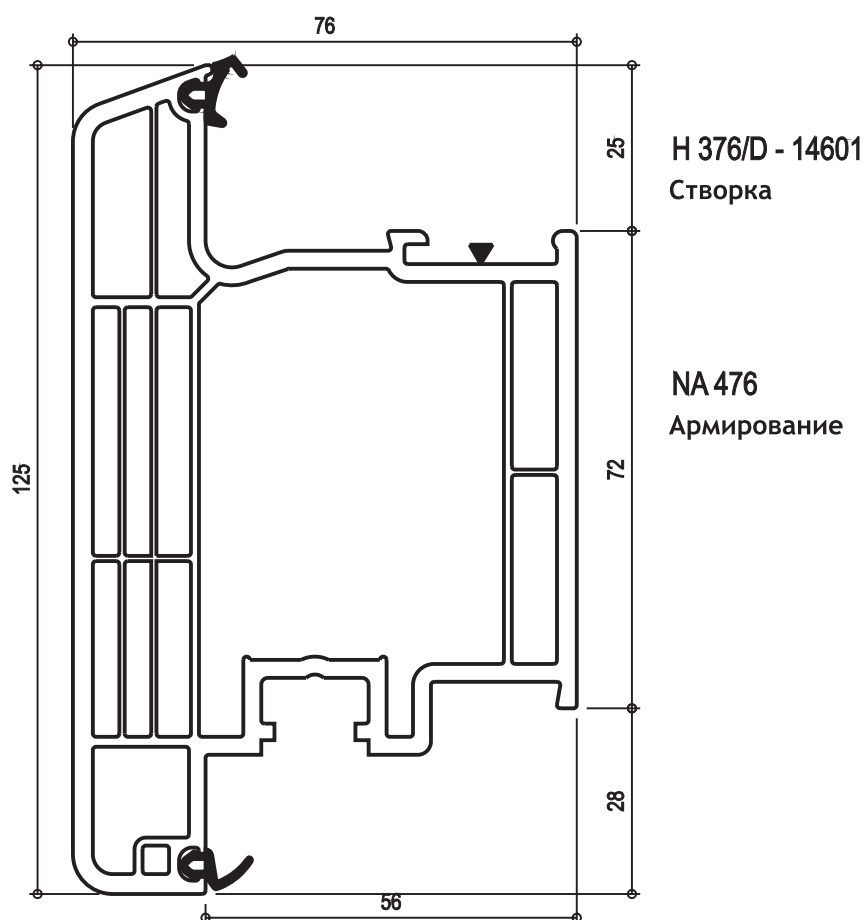


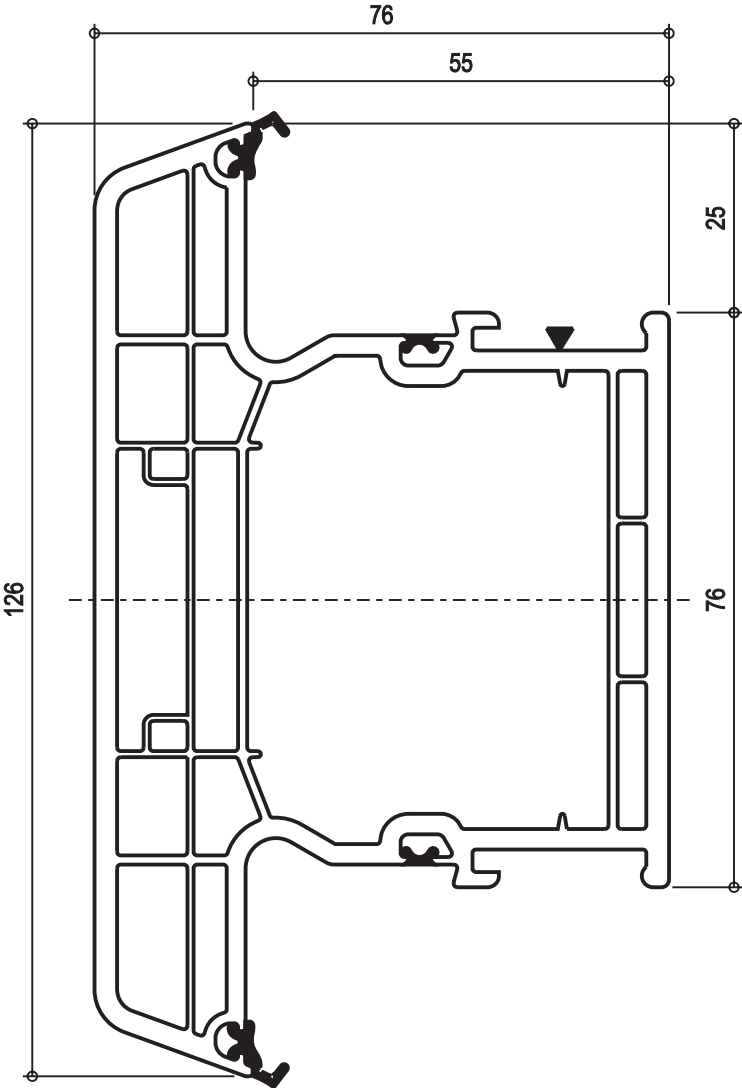
ABA 1 - 14054
Набежной блок
Устанавливается
на створке



ABM 10 - 14341
Набежной блок
Устанавливается
на раме







H 576/D - 14603

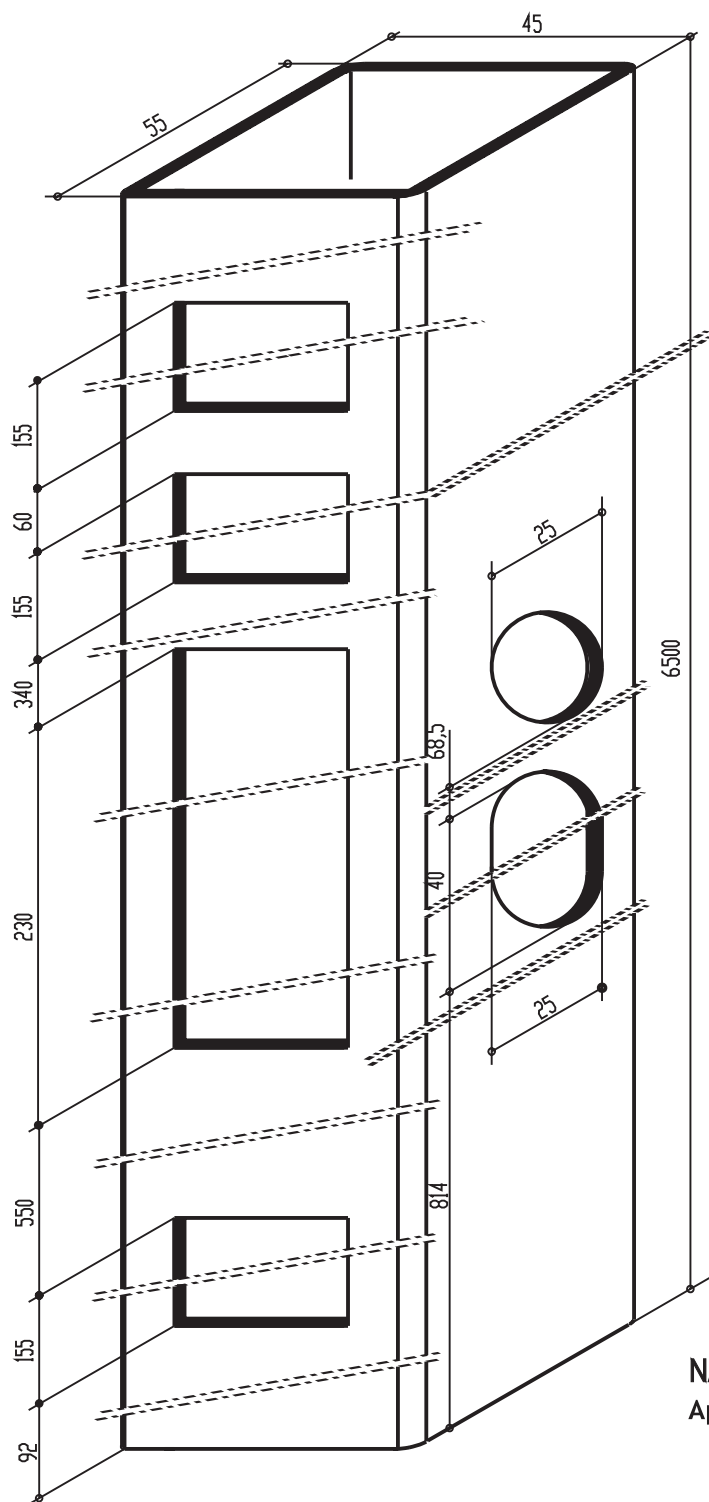
Импост

NA 476

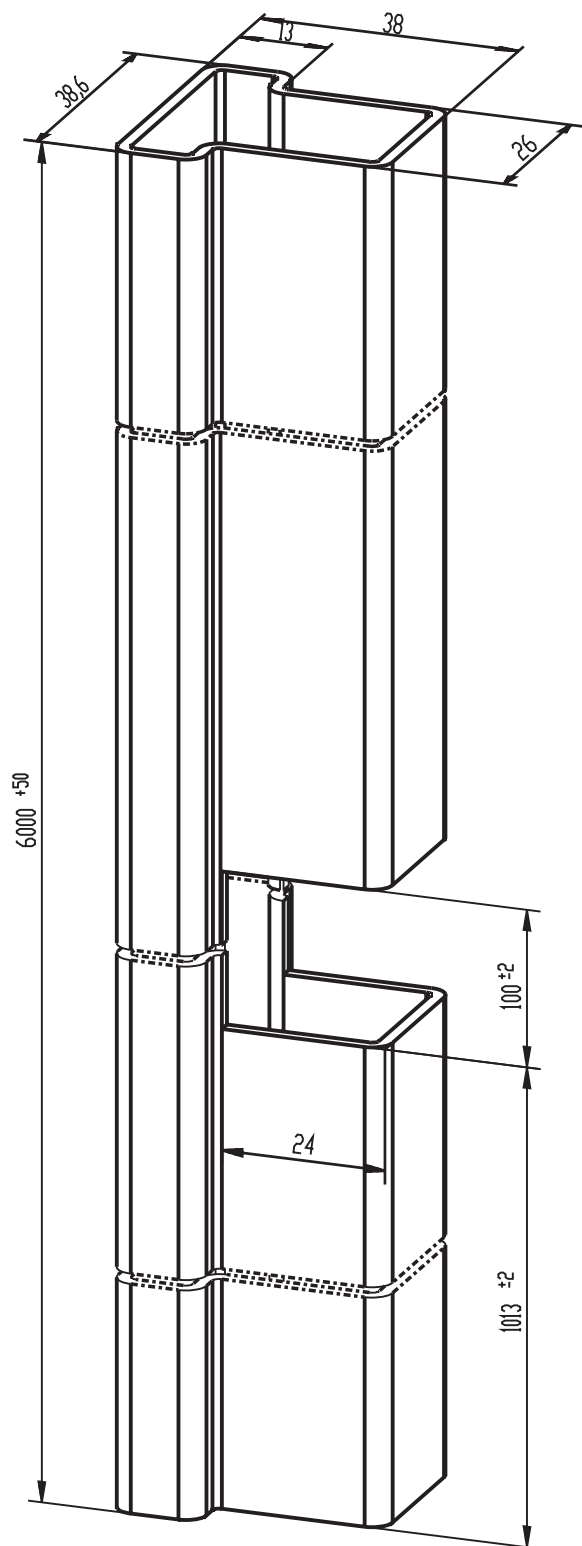
NA 576

Армирование

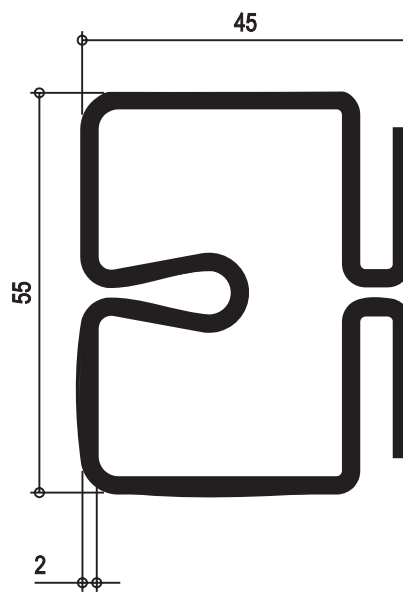
Вырезы под коробку замка, запоры и личинку замка



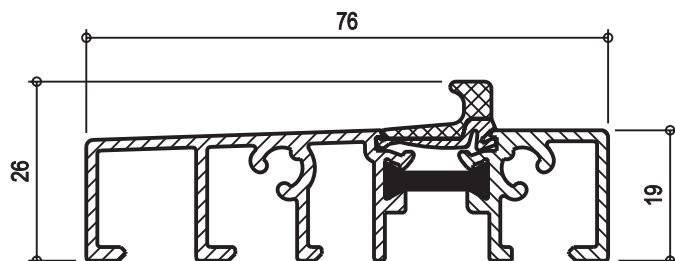
NA 476 - 15961 $I_x = 14,53 \text{ cm}^4$
Армирование



NA 676 - 15962 $I_x = 5,18 \text{ cm}^4$
Армирование



NA 576 - 14605 $I_x = 13,51 \text{ cm}^4$
Армирование

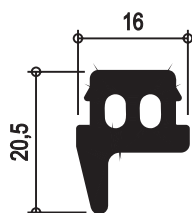
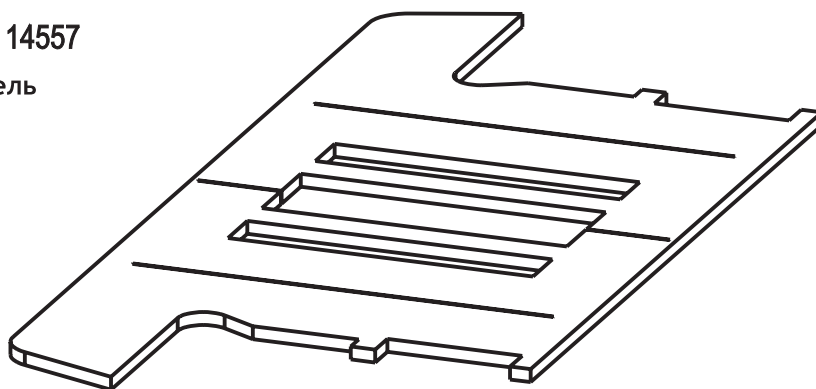


HB 276 - 14580

Порог с терморазрывом

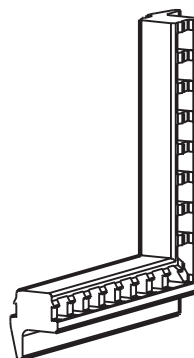
HDB 176 - 14557

Уплотнитель



HD 10 - 14140

Уплотнитель

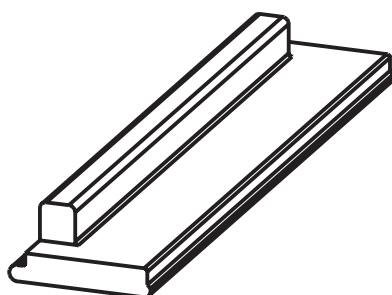


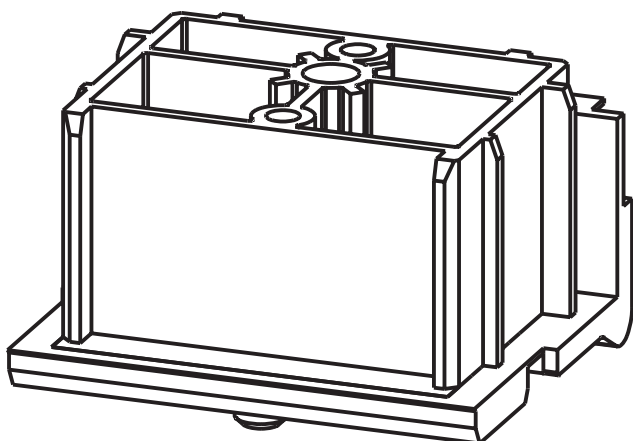
HDE 10 - 14141

Уплотнитель

HDL 10 - 14142

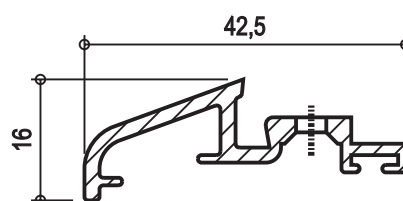
Притвор





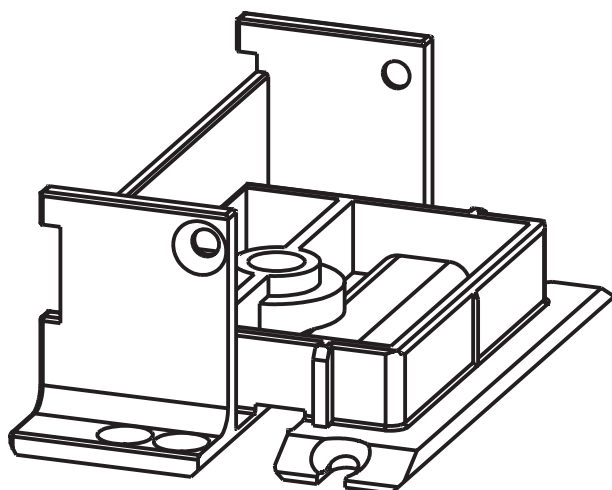
VHF 576 - 14606

Соединитель для крепления
импоста H 576



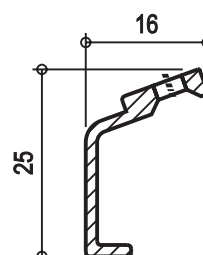
HWS 476 - 14513

Алюминиевый козырек —
отлив



VHA 576 - 14607

Соединитель для крепления
импоста H 576



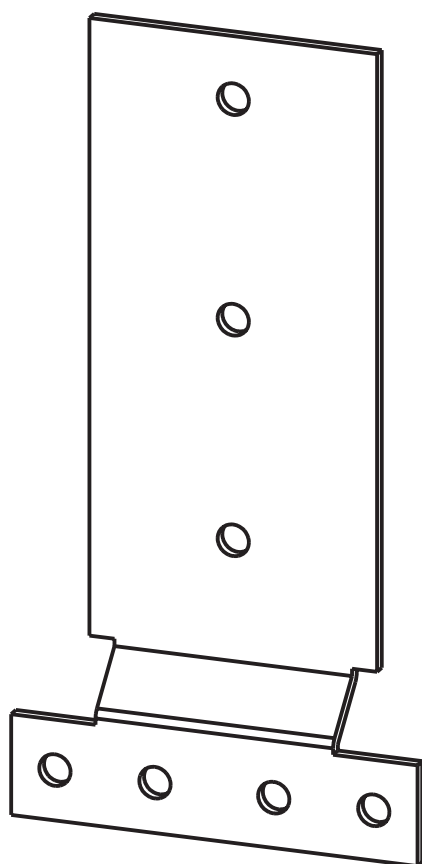
HWS 676 - 14514

Алюминиевый козырек —
отлив



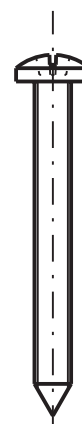
BAW 1 - 14135

Угловая заглушка
фурнитурного паза



HBL 176 - 14581

Крепежная планка

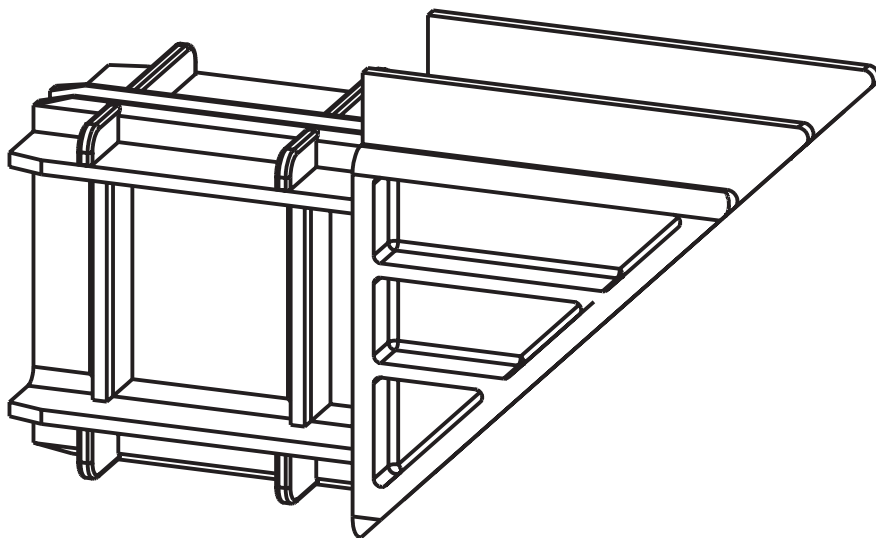


BS 5 - 14128

Шуруп

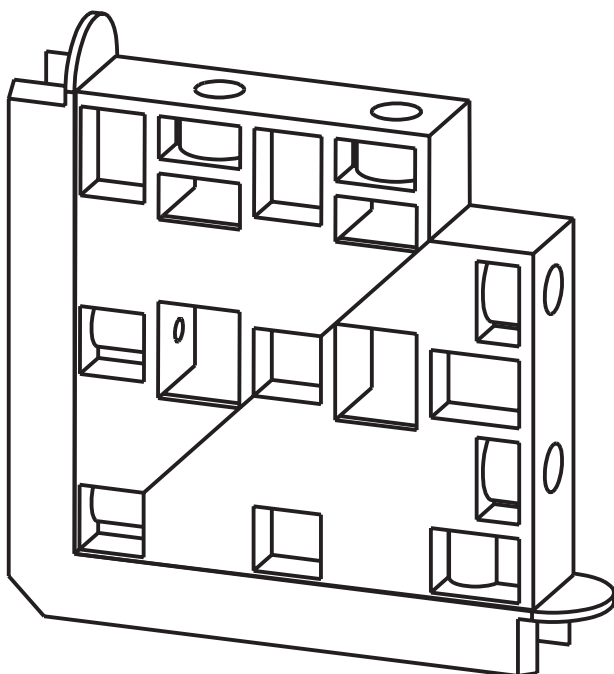
EH 136

Угловой усиливающий
алюминиевый соединитель
для входных дверей



EH 12

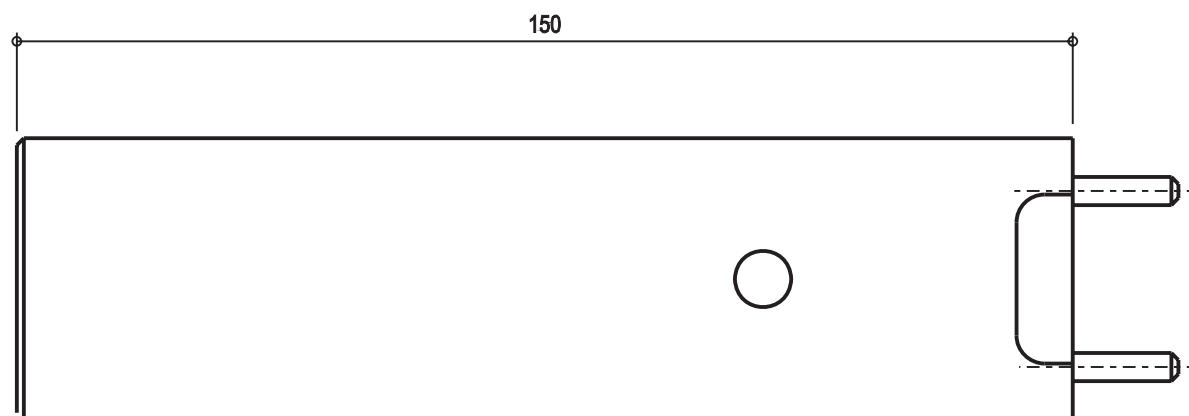
Угловой усиливающий
алюминиевый соединитель
для входных дверей



Комплект EH 176 - 15771

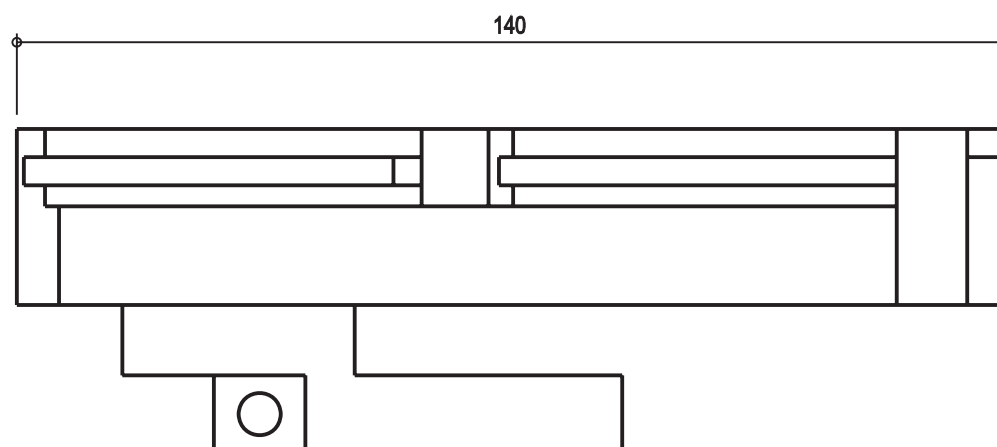
Состоит из:

8 пар - EH 136
8 штук - EH 12



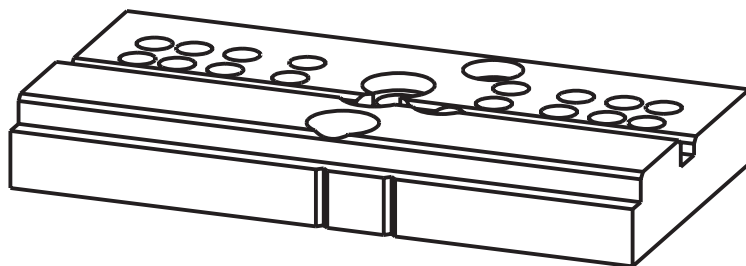
MEH 1 - 14133

Монтажный дорн
для EH 176



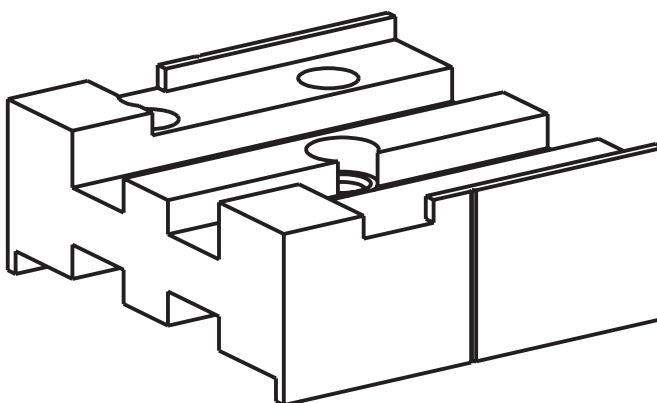
FEH 1 - 14134

Направляющая для фрезерования
фурнитурного паза под EH 176



BKS 276 - 15773

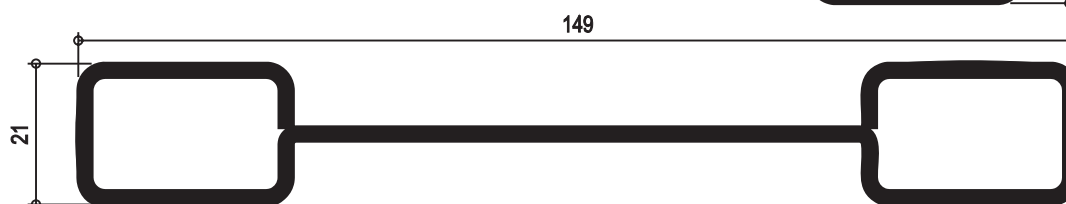
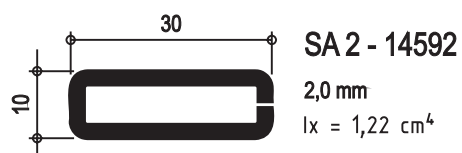
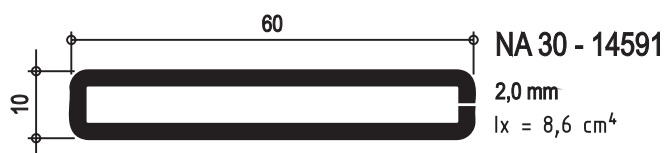
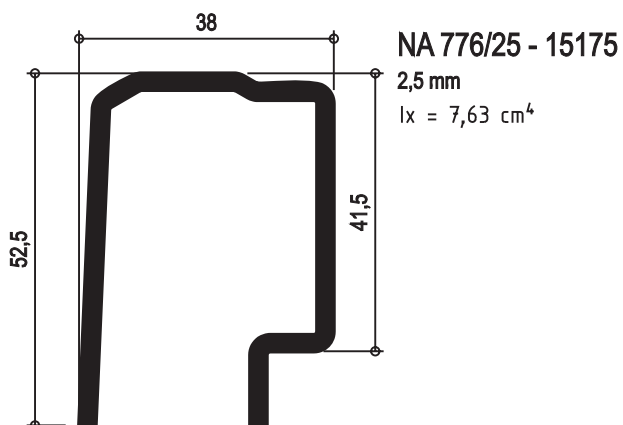
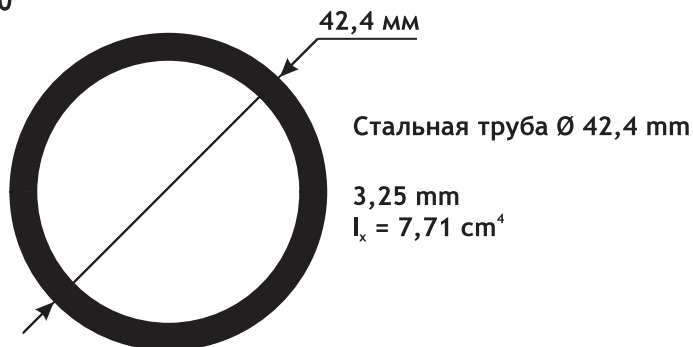
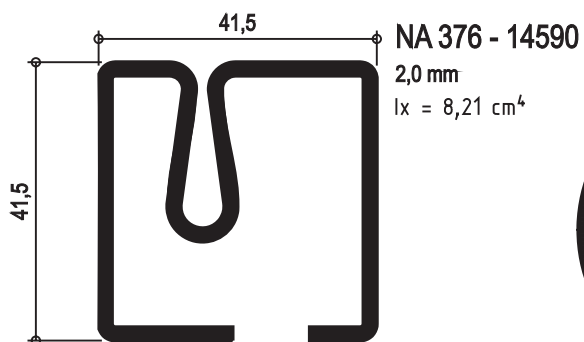
Шаблон для крепления импоста H576/D
и крепления импоста через VTA



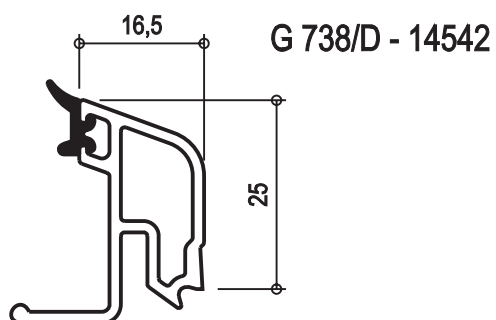
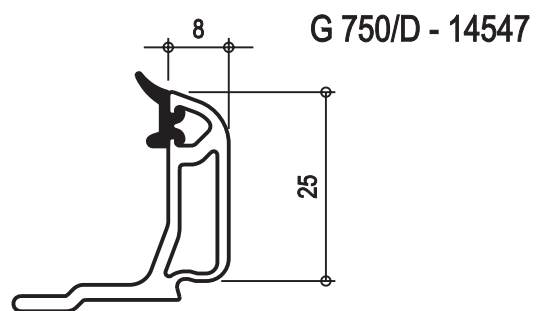
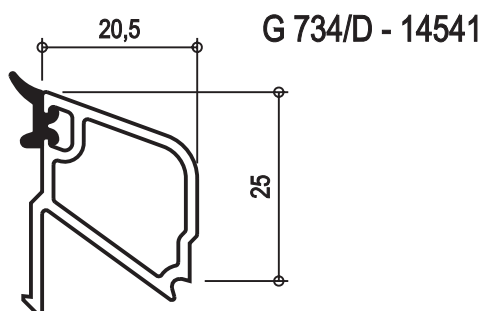
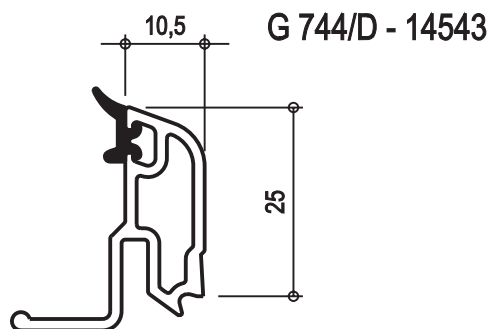
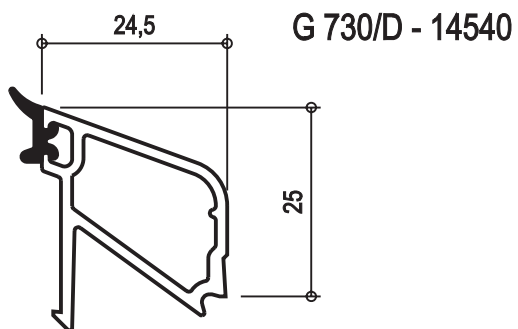
BH 176 - 15038

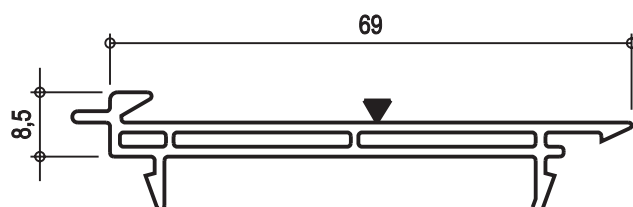
Шаблон для крепления
порога

Стальные усилители



Штапики





RN 176 - 14576 Адаптер



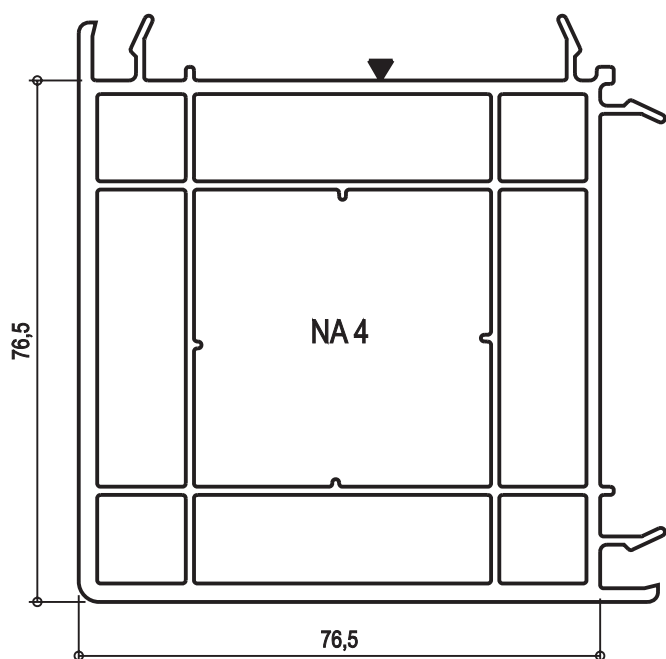
GK 7 - 14052 Заглушка паза на штапик



DKT 276/E - 14558 Уплотнение

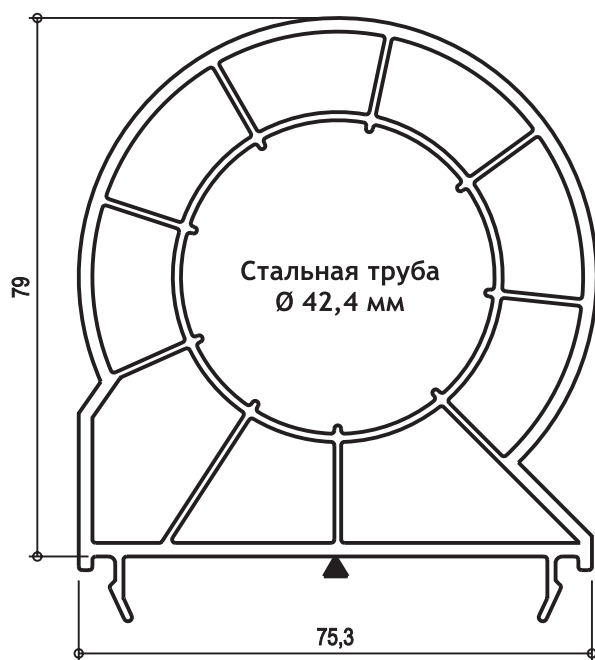


FSD 176 - 14283 Уплотнение на сдвижных дверях



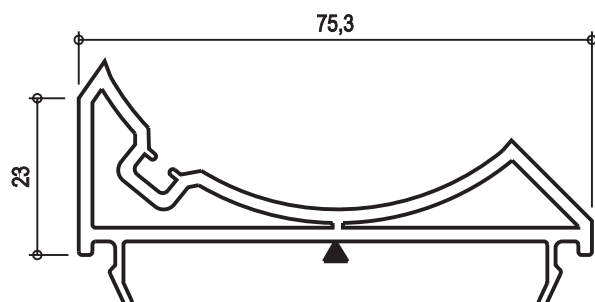
EV 790 - 14573

Соединитель под углом 90°



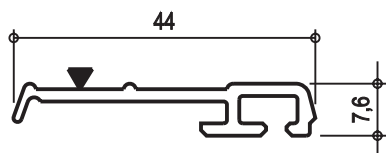
EV 720 - 14572

Соединитель под
различными углами



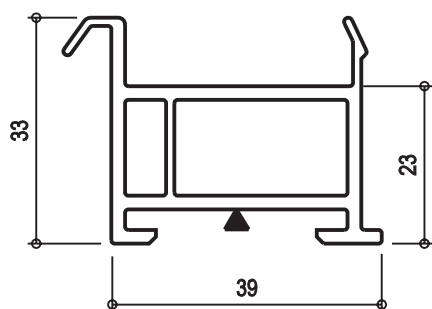
EV 710 - 14571

Соединитель под
различными углами



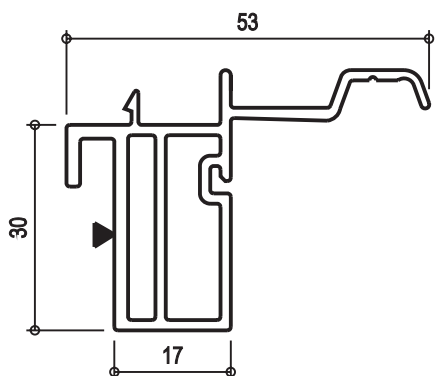
KP 076 - 14568

Адаптер систем



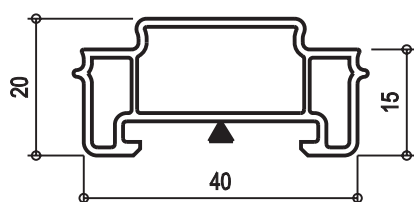
UST 176 - 14569

Подставочный профиль



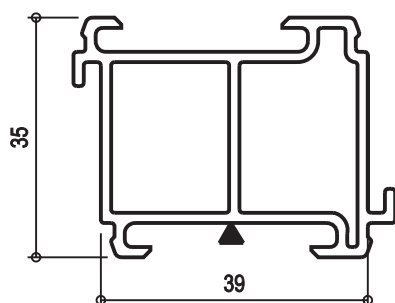
UST 276 - 14570

Подставочный профиль



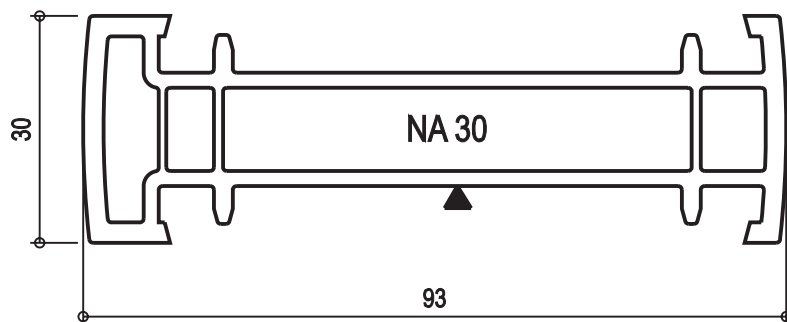
UTR 176 - 14574

Подставочный профиль

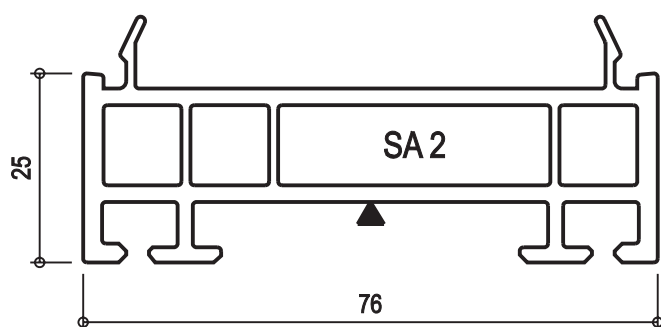


USTK 730 - 14564

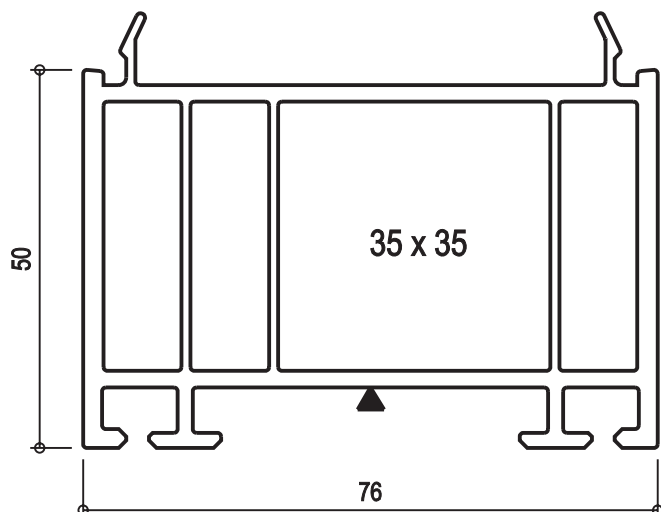
Подставочный профиль



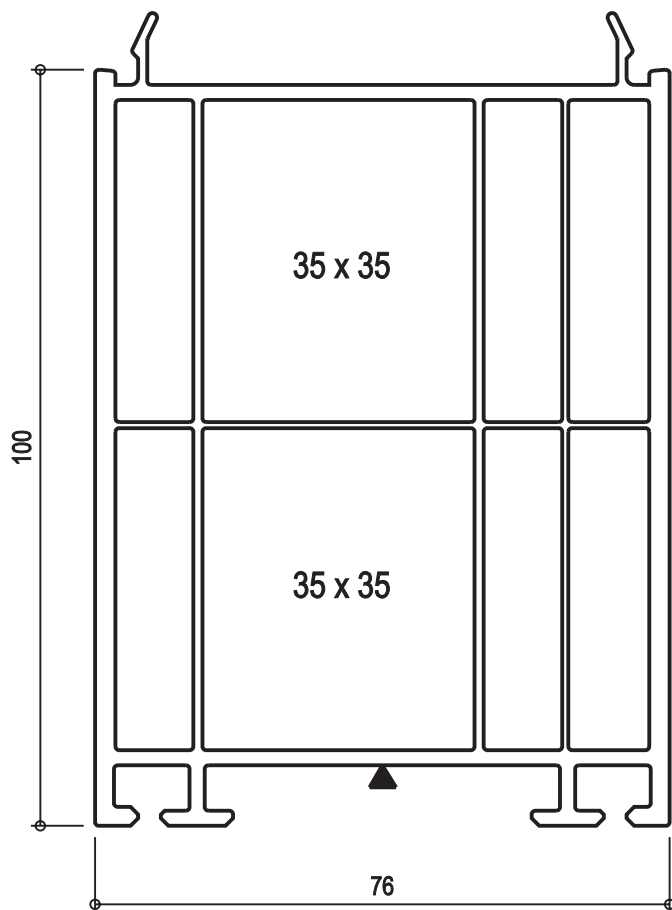
KP 176 - 14565
Соединитель



KP 276 - 14566
Расширитель



KP 376 - 14567
Расширитель



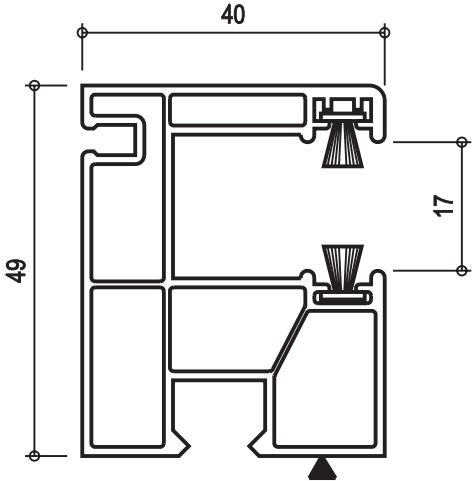
KP 476 - 15936

Расширитель

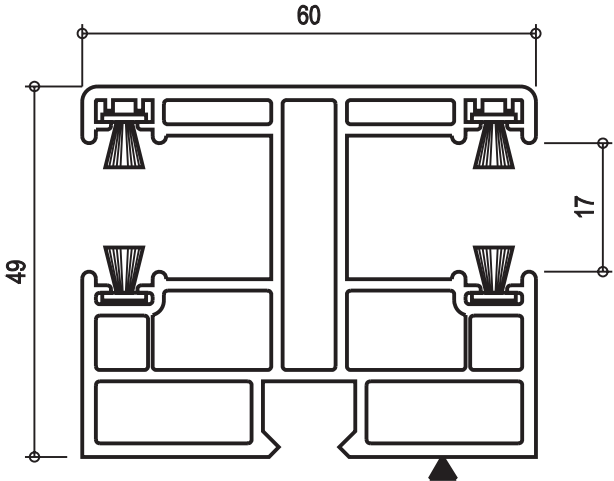


KP 676 - 14563

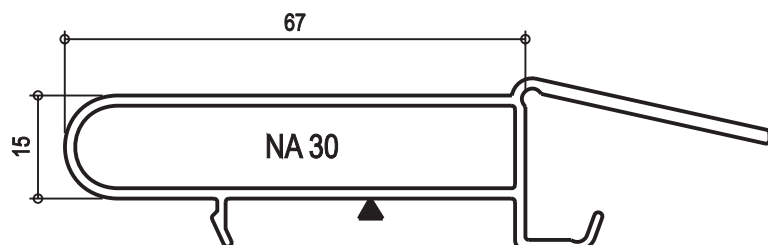
Расширитель



NR 10/B - 15041 Направляющая для рольставен

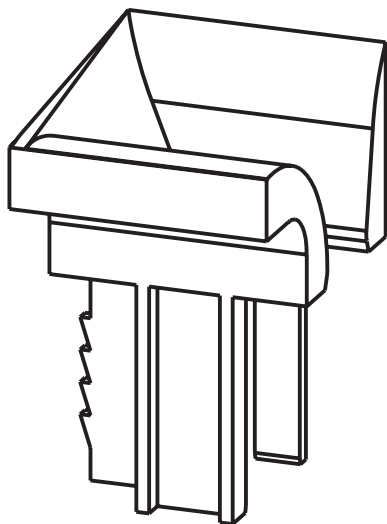


NR 11/B - 15043 Направляющая для рольставен



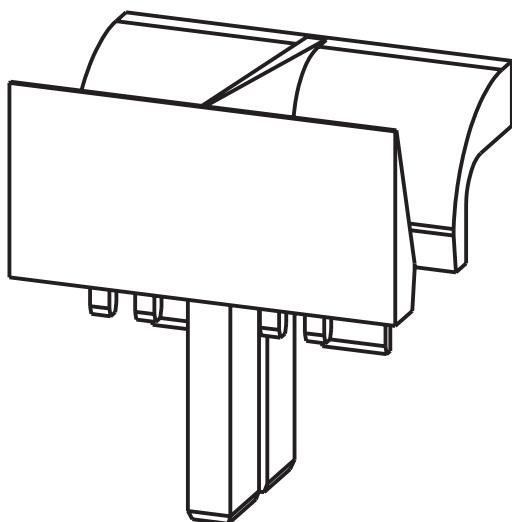
NR 176 - 14577

Стартовый профиль
на рольставнях



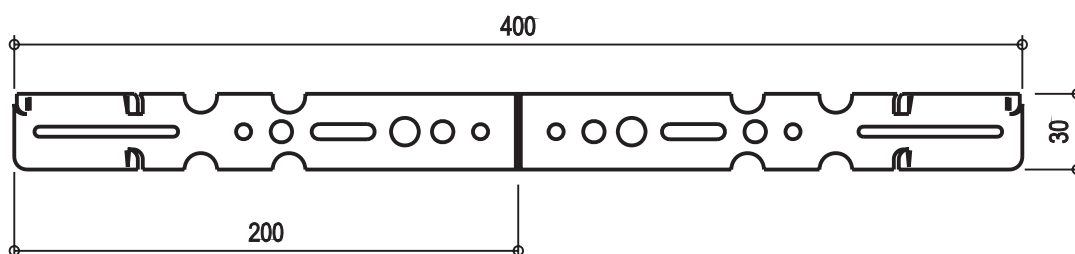
RET 2 - 14236

Заглушка на направляющую
рольставен (левая и правая)



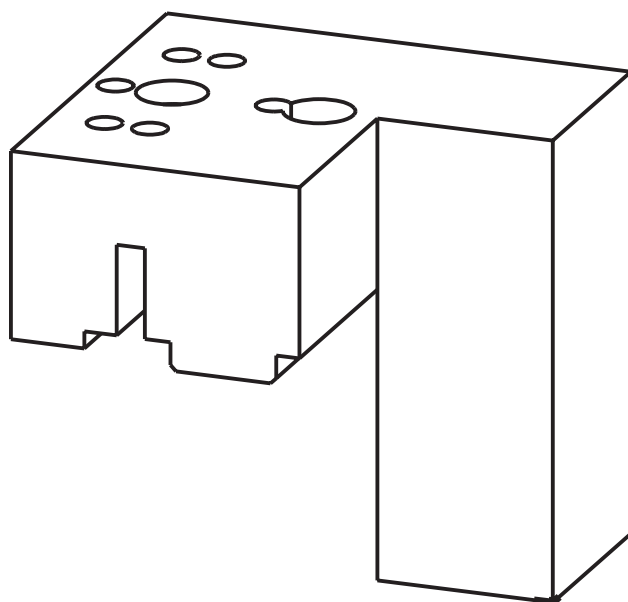
RET 11 - 14238

Заглушка на направляющую
рольставен (левая и правая)



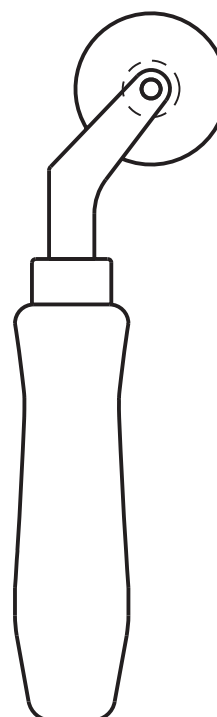
MA 276 - 14595

Монтажный анкер



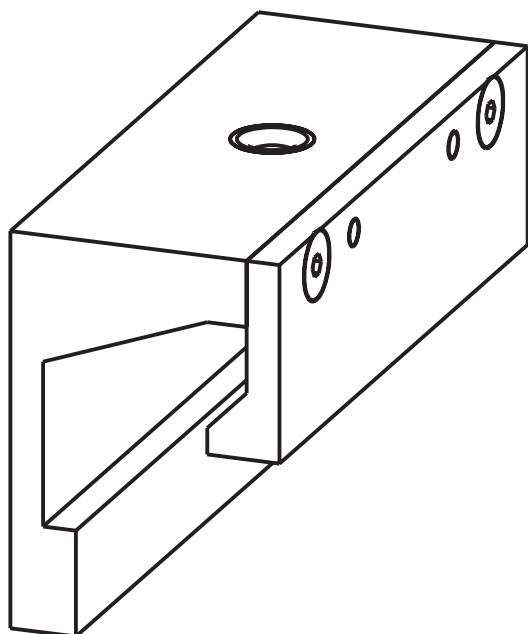
BKS 176 - 14596

Шаблон для крепления
импоста/переплета
Т 276/D, Т 276/MD



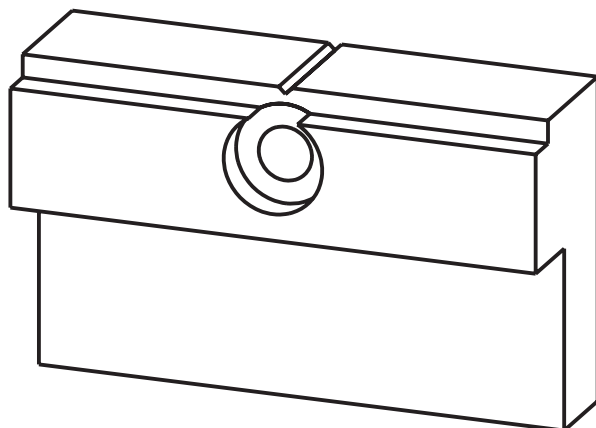
DRM 176 - 14575

Ролик для установки
уплотнения



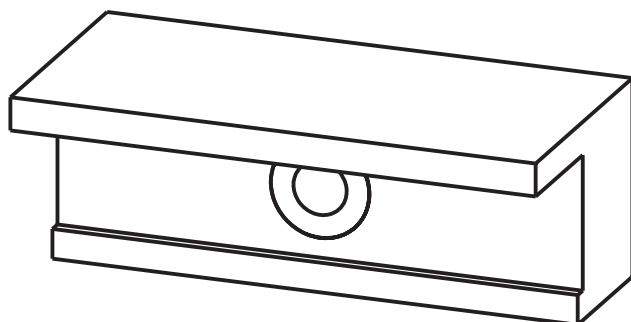
BE 276 - 15219

Шаблон для сверления водоотводящего
отверстия на уклоне 20°



BBL 176 - 14522

Шаблон для сверления вентиляционного
отверстия на створке при открывании
вовнутрь



BBL 276 - 14523

Шаблон для сверления вентиляционного
отверстия на створке при открывании
наружу